

D

Einbauanleitung:

Elektroanlage für Anhängervorrichtung 2

F

Instructions de montage:

Installation électrique pour dispositif d'attelage..... 9

GB

Installation Instructions:

Electrical System for Towing Hitch 16

I

Istruzioni di montaggio:

Impianto elettrico per il gancio di traino..... 23

NL

Inbouwhandleiding:

Elektrische installatie voor trekhaak..... 30

WESTFALIA

ANHÄNGEKUPPLUNGEN

**Einbauanleitung:
Elektroanlage für Anhängervorrichtung**

D

**Einbauanleitung:
Elektroanlage für Anhängervorrichtung****Allgemeine Daten**

Artikelnummer		Fahrzeug
Westfalia	Fahrzeughersteller	
317 015 300 107	WEZ 041 510 7 SEL	SKODA Octavia, auch 4 x 4, auch mit EPH
317 015 300 113	WEZ 041 511 3 SEL	SKODA Octavia, auch 4 x 4, auch mit EPH

Wichtige Hinweise

Vor Arbeitsbeginn die Einbauanleitung lesen.

Der Elektroeinbausatz darf nur von qualifiziertem Fachpersonal eingebaut werden.



Vorsicht - Batterie abklemmen!

Beschädigung der KFZ-Elektronik, elektronisch gespeicherte Daten können verloren gehen.

Vor Arbeitsbeginn den Fehlerspeicher auslesen.

Vor dem Bohren sicherstellen, dass sich keine Gegenstände, wie z.B. Leitungen, hinter den Verkleidungen befinden.

Blanke Karosseriestellen, wie z.B. gebohrte Löcher, entgraten und anschließend mit einem Rostschutzmittel versiegeln.

► Hinweis

Bei der Montage auf folgende Punkte besonders achten:

- Leitungen dürfen weder eingeklemmt noch beschädigt sein.
- Alle Dichtungselemente ordnungsgemäß anbringen.
- Die Steckdosendichtung muss auf dem Isolierschlauch positioniert werden und nicht auf den Einzeladern.
- Leitungen so verlegen, dass diese weder am Fahrzeug scheuern noch abknicken.
- Leitungen nicht in unmittelbarer Nähe der Abgasanlage verlegen.

Bei Anhängerbetrieb wird die Nebelschlussleuchte des Zugfahrzeugs abgeschaltet. Bei Anhängern ohne Nebelschlussleuchte muss diese nachgerüstet werden.

Der Ausfall einer Blinkleuchte, auch am Anhänger wird durch die Erhöhung der Blinkfrequenz angezeigt. Es ist keine zusätzliche Blinkkontrolle notwendig.

Ein Steckdosenadapter darf nur im Anhängerbetrieb genutzt werden. Nach dem Anhängerbetrieb den Steckdosenadapter entfernen.

Die Prüfung der Anhängerfunktionen mit einem Anhänger oder einem Prüfgerät mit Belastungswiderständen durchführen.

Technische Änderungen vorbehalten!



Einbauübersicht

► Hinweis

Der Einbau des Leitungsstranges wird am Beispiel des SKODA Octavia Combi beschrieben. Bis auf geringfügige Abweichungen ist der Einbau bei dem SKODA Octavia Limousine nahezu identisch.

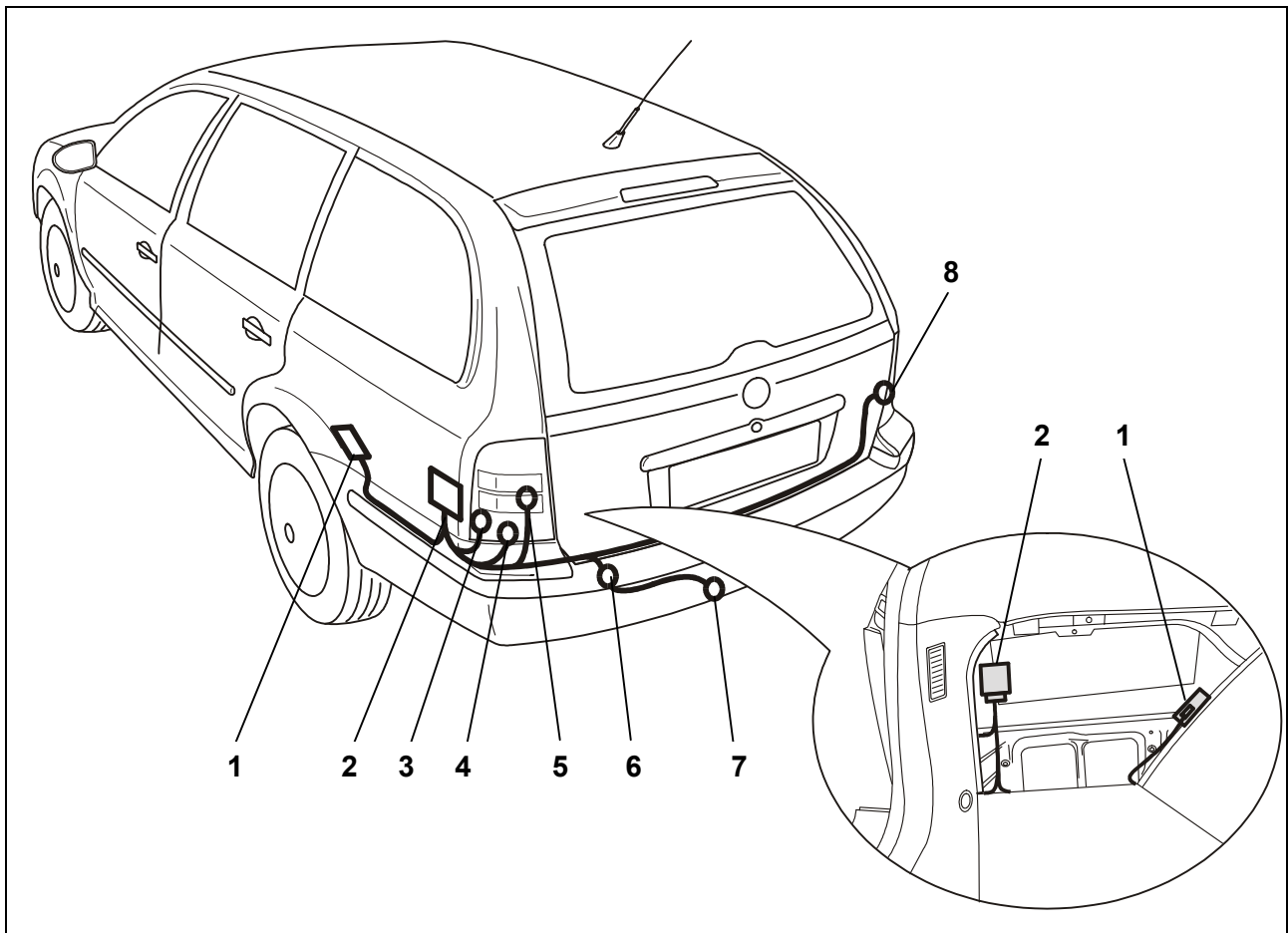


Abb. 1: Einbauübersicht

- | | |
|-----------------------|----------------------|
| 1 Steuergerät der EPH | 5 linke Rückleuchte |
| 2 Anhängermodul | 6 Kabeldurchführung |
| 3 Sicherungshalter | 7 Anhängersteckdose |
| 4 Massepunkt | 8 rechte Rückleuchte |

Elektroeinbausatz einbauen

1. Minusklemme der Batterie abklemmen.
2. Folgende Abdeckungen und Verkleidungen entfernen:
 - Im Kofferraum
 - Abdeckung des Kofferaumbodens
 - Verkleidung des Heckabschlussbleches
 - Verkleidung von der rechten und linken Rückleuchte entfernen.
 - Vom Heckabschlussblech
 - Abdeckung für Kabel-Durchführung auf der linken Seite entfernen.
3. Die Gummitülle auf den Leitungsstrang (Abb. 1/6) aufschieben und die Länge der Leitung anpassen.
4. Das Leitungsende durch die fahrzeugseitige Durchführung, ausgehend vom Kofferraum, nach außen zum Steckdosenthalblech (Abb. 1/6) verlegen.
5. Die Gummitülle in die Kabel-Durchführung (Abb. 1/6) einsetzen.
6. Die Steckdosendichtung auf den Leitungsstrang (Abb. 1/7) aufschieben.

Leitungssatz mit vorkonfektionierter Steckdose montieren

7. Den Kontakteinsatz in das Steckdosengehäuse (Abb. 1/7) eindrücken und die Gummidichtung an die Steckdose heranschieben.
8. Die Steckdose mit den beiliegenden Schrauben und Muttern am Halteblech (Abb. 1/7) festschrauben.

Leitungssatz mit geschraubter Steckdose montieren

7. Den Leitungsstrang gemäß der *Steckdosensbelegung* am Steckdosengehäuse (Abb. 1/7) anschließen und die Gummidichtung an die Steckdose heranschieben.
8. Die Steckdose mit den beiliegenden Schrauben und Muttern am Halteblech (Abb. 1/7) festschrauben.

Rückleuchten und Masse anschließen

9. Die braun und braun/weißen Leitungen mit Ringösen an den fahrzeugseitigen Massepunkt (Abb. 1/4) auf der linken Kofferraumseite anschließen.
10. Die Steckverbindung der gelben und grün/weißen Leitung zur linken Rückleuchte (Abb. 1/5) verlegen.
11. Den Stecker von der linken Rückleuchte abziehen und mit dem passendem Gegenstück des Leitungsstranges verbinden. Stecker muss einrasten. Den verbleibenden Stecker wieder an der Rückleuchte anbringen. Stecker muss einrasten.
12. Die Steckverbindung der grau/gelben und rot/grünen Leitung entlang dem Heckabschlussblech zur rechten Rückleuchte (Abb. 1/8) verlegen.
13. Den Stecker von der rechten Rückleuchte abziehen und mit dem passendem Gegenstück des Leitungsstranges verbinden. Den verbleibenden Stecker wieder an der Rückleuchte anbringen.

Anhängermodul anschließen

14. Das Anhängermodul (Abb. 1/2) mit einem Klettband in der linken Ecke des Kofferraums befestigen.
15. Den 12-poligen Stecker auf das Anhängermodul aufstecken.

► Hinweis

Beim Combi erfolgt der Anschluss für Dauerstrom durch Einstecken des mitgelieferten Anschlussadapters in die 12 Volt-Steckdose. Die rote Einzelleitung dann wie unter Punkt 18. beschrieben anschließen.

16. Bei der Limousine die Dauerstromleitung der Kofferraumbeleuchtung durchtrennen. Die Leitungsenden abisolieren und die beiliegenden Flachsteckhülsen an die Leitungen anschlagen.
17. Die beiden Leitungsenden und das Ende der roten Einzelleitung vom 12-poligen Stecker in das beiliegende Y-Steckverbindergehäuse einstecken.
18. Die beiden Kontakte an den roten Einzelleitungen in den Sicherungshalter (Abb. 1/3) einrasten und den gelben Clip einsetzen. Sicherung (Abb. 1/7) einsetzen und Schutzdeckel aufstecken.

► Hinweis

Auf ausreichenden Leitungsquerschnitt achten!

Besonderheiten bei Fahrzeugen mit Einparkhilfe (EPH)

Bei Fahrzeugen mit EPH besteht die Möglichkeit, die EPH bei Anhängerbetrieb inaktiv zu schalten.

Das Steuergerät der EPH (Abb. 1/1) befindet sich hinter der linken Seitenverkleidung des Kofferraums am Radlauf (Skoda-Teilenummer 1U0 919 283).

19. Die braun/weiße Leitung von Pin 7 des Anhängermoduls (Abb. 1/2) zum Steuergerät der EPH (Abb. 1/1) verlegen. Das Ende der Leitung auf Pin 5 des 16-poligen Steckers anschließen.
20. Für die Inbetriebnahme muss mit Hilfe des Service-Testers 5051, 1551 oder 1552 das Steuergerät der EPH für Anhängerbetrieb umcodiert werden.
 - Den Fahrzeugsystemtester anschließen, und das Steuergerät der EPH (Adresswort 76) anwählen.
 - Steuergerätecodierung anwählen und die erste Stelle der 5-stelligen Codenummer auf 1 ändern.
 - Das Steuergerät der EPH ist für den Anhängerbetrieb umcodiert.

► Hinweis

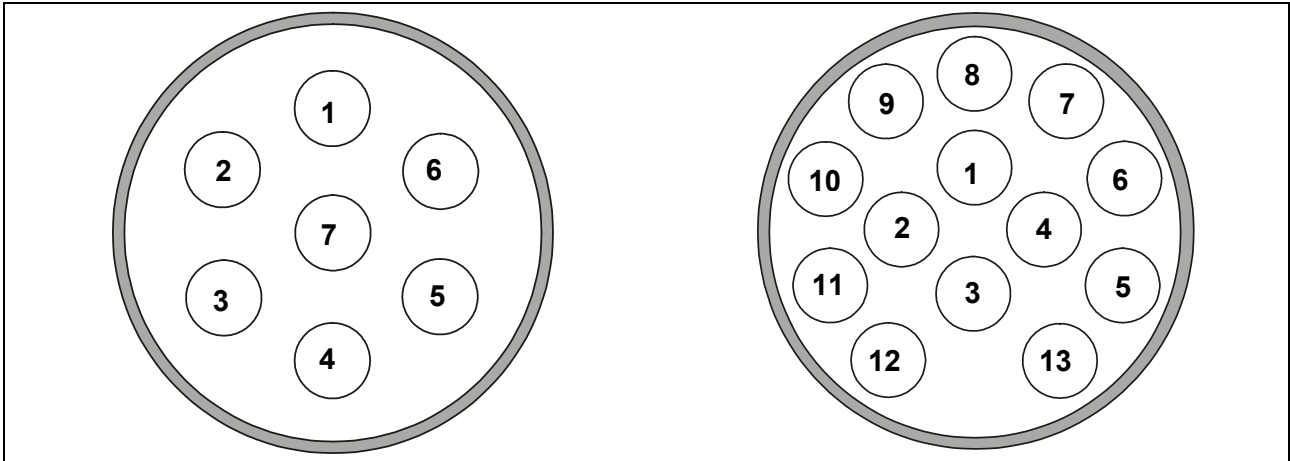
Bei Rückfragen bezüglich der Codierung wenden Sie sich bitte an die nächste Skoda-Fachwerkstatt.

► Hinweis

Bei dem Leitungssatz können die Steckdosenfunktionen mit einem zusätzlichen Einbausatz erweitert werden. Der Einbausatz ist im Fachhandel unter der Westfalia Artikel-Nr. 300 025 300 113 zu beziehen.

Funktion prüfen

21. Masse der Fahrzeugbatterie wieder anschließen.
22. Die Anhängerfunktionen mit einem geeigneten Prüfgerät (mit Belastungswiderständen) oder mit einem Anhänger prüfen.
23. Alle Leitungen mit Kabelbindern befestigen.
24. Alle ausgebauten Teile wieder einbauen.


Steckdosenbelegung


Kontakt	Stromkreis	Leitungsfarbe
1	Blinkleuchte, links	schwarz/weiß
2	Nebelschlussleuchte	weiß
3	Masse	braun/weiß
4	Blinkleuchte, rechts	schwarz/grün
5	Rückleuchte, rechts	grau/rot
6	Bremsleuchte	schwarz/rot
7	Rückleuchte, links	grau/schwarz
8	Rückfahrscheinwerfer	grün
9	Dauerplus	rot
10	Ladeleitung	gelb
11	Masse (Stromkreis 10)	--
12	Anhängerkennung	--
13	Masse (Stromkreis 9)	braun

**Instructions de montage:
Installation électrique pour dispositif d'attelage**



F

**Instructions de montage:
Installation électrique pour dispositif d'attelage**

Données générales

Numéro d'article		Véhicule
Westfalia	Fabricant du véhicule	
317 015 300 107	WEZ 041 510 7 SEL	SKODA Octavia, également les modèles 4 x 4 et avec EPH
317 015 300 113	WEZ 041 511 3 SEL	SKODA Octavia, également les modèles 4 x 4 et avec EPH

Remarques importantes

Avant de commencer l'intervention, lire les instructions d'installation.

L'installation du module électronique ne doit être réalisée que par des techniciens qualifiés.



Attention - débrancher la batterie !

Endommagement de l'électronique du véhicule, les données enregistrées électroniquement peuvent être perdues.

Extraire la mémoire des erreurs avant de commencer l'intervention.

Avant de commencer à percer, s'assurer que rien ne se trouve derrière le revêtement, comme des fils par exemple.

Ebarber les endroits de la carrosserie qui sont polis, comme par exemple les trous alésés, puis appliquer de l'antirouille.

► **Remarque**

Observer avec attention les points suivants lors du montage :

- Les fils ne doivent pas être endommagés ou pincés.
- Installer tous les joints dans l'ordre établi.
- Le joint de la prise de courant doit être placé sur la gaine isolante et non sur un conducteur unique.
- Disposer les fils de façon à ce qu'ils ne puissent pas frotter sur le véhicule ou rompre.
- Ne pas placer les fils à proximité immédiate du système d'échappement.

Lors de l'utilisation de la remorque, les feux anti-brouillard arrières du véhicule tractant sont mis à l'arrêt. Pour les remorques sans feux anti-brouillard arrières, il faut en installer.

Toute panne d'un clignotant, également au niveau de la remorque, est indiquée par une augmentation de la fréquence de clignotement. Aucun dispositif de contrôle supplémentaire des clignotants n'est nécessaire.

Un adaptateur de prise femelle ne doit être utilisé que pour le fonctionnement de la remorque. Retirer cet adaptateur une fois que la remorque n'est plus utilisée.

Tester le fonctionnement de la remorque avec une remorque ou un dispositif de contrôle avec une résistance fixe.

Sous réserve de modifications techniques !

Aperçu du montage

► Remarque

Le montage du conducteur de fils est décrit pour la SKODA Octavia Combi. Le montage sur la SKODA Octavia Limousine est identique, à quelques faibles différences près.

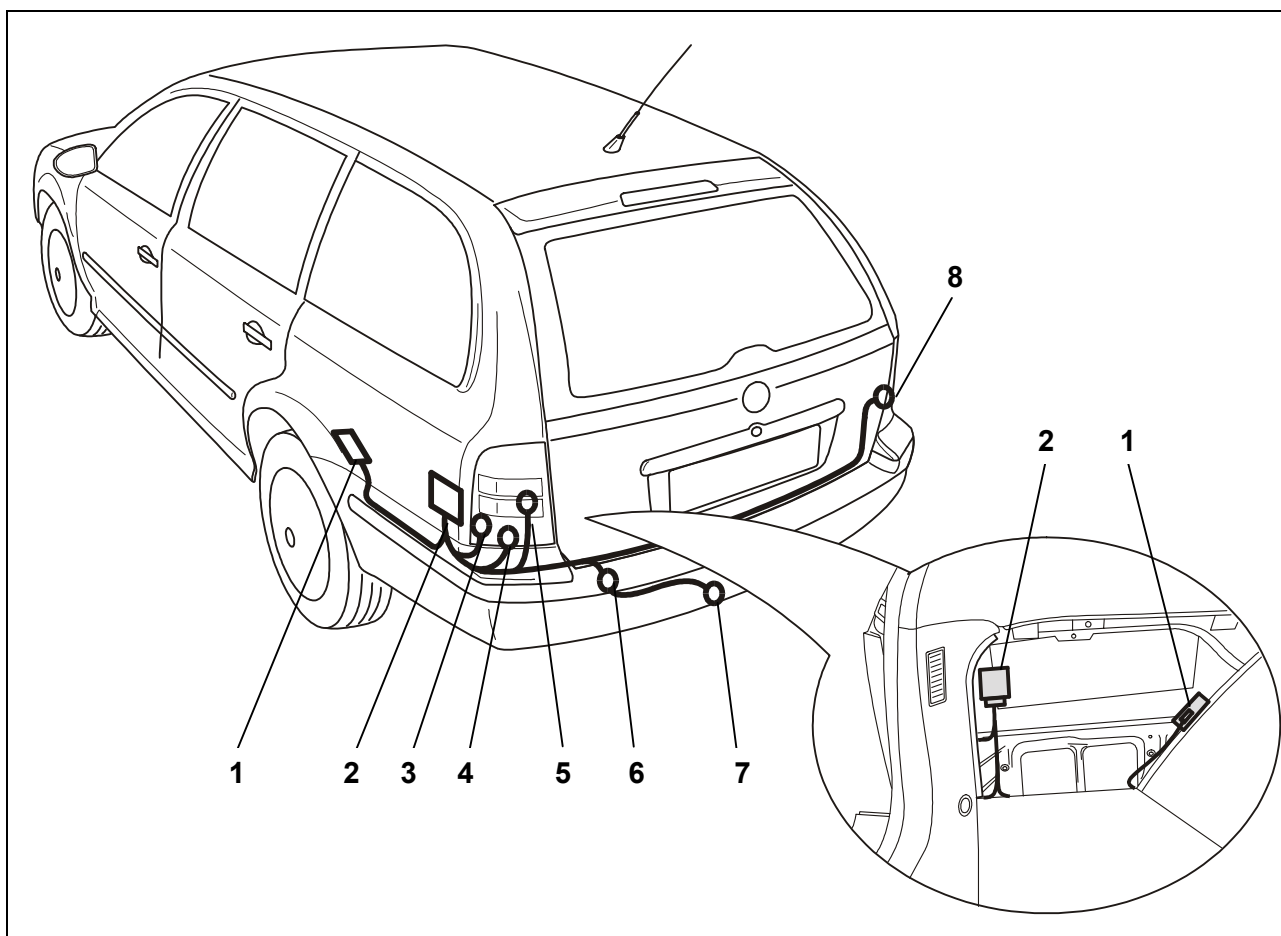


Fig. 2 : Aperçu du montage

- | | |
|------------------------------|----------------------------|
| 1 Dispositif de commande EPH | 5 Feu arrière gauche |
| 2 Module pour remorque | 6 Passage des câbles |
| 3 Porte-fusible | 7 Adaptateur pour remorque |
| 4 Point matériel | 8 Feu arrière droit |

Installation du module électronique

1. Débrancher la borne négative de la batterie.
2. Retirer les revêtements et garnitures suivants :
 - Dans le coffre
 - Revêtement du fond du coffre à bagages
 - Revêtement de la plaque de serrage arrière
 - Retirer l'habillage des feux arrières gauche et droit.
 - De la plaque de serrage arrière
 - Retirer le revêtement sur le côté gauche pour la conduite du câble.
3. Pousser le passe-fil en caoutchouc sur le conducteur de fils (Fig. 1/6) et adapter la longueur du fil.
4. Faire passer l'extrémité du fil via le conduit sur le côté du véhicule, en partant du coffre à bagages vers l'extérieur, jusqu'à la tôle de retenue de la prise (Fig. 1/6).
5. Insérer le passe-fil en caoutchouc dans le passage du câble (Fig. 1/6).
6. Pousser le joint de la prise de courant sur le conducteur de fils (Fig. 1/7).

Monter des ensembles de fils avec une prise pré-fabriquée

7. Appuyer le contact dans le bâti de la prise (Fig. 1/7) et faire glisser vers le bas le joint en caoutchouc sur la prise.
8. Fixer la prise sur la plaque de retenue (Fig. 1/7) avec les vis et écrous fournis.

Monter des ensembles de fils avec une prise vissée

7. Connecter le conducteur de fils dans le bâti de la prise (Fig. 1/7) comme indiqué au paragraphe *Affectation de la prise de courant* et faire glisser vers le bas le joint en caoutchouc sur la prise.
8. Fixer la prise sur la plaque de retenue (Fig. 1/7) avec les vis et écrous fournis.

Instructions de montage: Installation électrique pour dispositif d'attelage



Brancher les feux arrières et la masse

9. Raccorder les fils marron et marron/blanc avec des anneaux sur le point matériel du côté du véhicule (Fig. 1/4) sous le côté gauche du coffre à bagages.
10. Faire passer la fiche de connexion du fil jaune et vert/blanc au niveau des feux arrières gauches (Fig. 1/5).
11. Retirer la fiche du feu arrière gauche et la brancher sur la fiche adaptée du conducteur de fils. Le connecteur doit s'insérer. Rebrancher sur le feu arrière la fiche restante. Le connecteur doit s'insérer.
12. Positionner la connexion de la prise du fil gris/jaune et rouge/vert le long de la plaque de serrage arrière sur les feux arrière droits (Fig. 1/8).
13. Retirer la fiche du feu arrière droit et la brancher sur la fiche adaptée du conducteur de fils. Rebrancher sur le feu arrière la fiche restante.

Raccorder le module pour remorque

14. Fixer le module pour remorque (Fig. 1/2) avec une bande velcro sur le coin gauche du coffre à bagages.
15. Mettre la fiche à 12 pôles sur le module pour remorque.

► Remarque

Sur les modèles Combi, la connexion du courant permanent se fait en insérant l'adaptateur de connexion fourni dans la prise 12 V. Raccorder ensuite le fil rouge unique comme indiqué au point 18.

16. Sur le modèle Limousine, séparer le fil du courant permanent de l'éclairage du coffre. Isoler l'extrémité des fils et fixer les contacts femelles des fiches plates fournis sur les fils.
17. Insérer les deux extrémités de fil et l'extrémité du fil rouge unique de la fiche à 12 pôles dans le bâti du connecteur en Y fourni.
18. Insérer les deux contacts sur les fils de couleur rouge uniques dans le porte-fusible (Fig. 1/3) et mettre en place le clip jaune. Installer le fusible (Fig. 1/7) et remettre le couvercle de protection en place.

► Remarque

Vérifier que la section du conducteur est suffisante !

Particularités pour les véhicules équipés d'un système d'aide au stationnement (EPH)

Pour les véhicules équipés d'un système EPH, il est possible de désactiver le système EPH lors de l'utilisation de la remorque.

Le dispositif de commande du système EPH (Fig. 1/1) se trouve derrière l'habillage latéral gauche du coffre à bagages sur le passage de roue (pièce détachée Skoda 1U0 919 283).

19. Connecter le fil marron/blanc de la pin 7 du module pour remorque (Fig. 1/2) sur le dispositif de commande EPH (Fig. 1/1). Brancher l'extrémité du fil sur la pin 5 de la fiche à 16 pôles.
20. Pour la mise en service, le système de commande de l'EPH doit être reprogrammé pour le fonctionnement avec remorque avec le testeur de service 5051, 1551 ou 1552.
 - Raccorder le testeur du système de véhicule et sélectionner le dispositif de commande EPH (mot d'adresse 76).
 - Sélectionner la programmation du dispositif de contrôle et remplacer le premier chiffre du code à 5 chiffres par 1.
 - Le dispositif de commande EPH est alors reprogrammé pour l'utilisation d'une remorque.

► Remarque

Pour toute question relative à la programmation, adressez-vous à l'atelier Skoda le plus proche de chez vous.

► Remarque

Au niveau de l'ensemble de fils, les fonctions de la fiche peuvent être étendues avec un set d'extensions supplémentaire. Ce set d'extensions est disponible dans les magasins spécialisés sous la référence Article Westfalia n° 300 025 300 113.

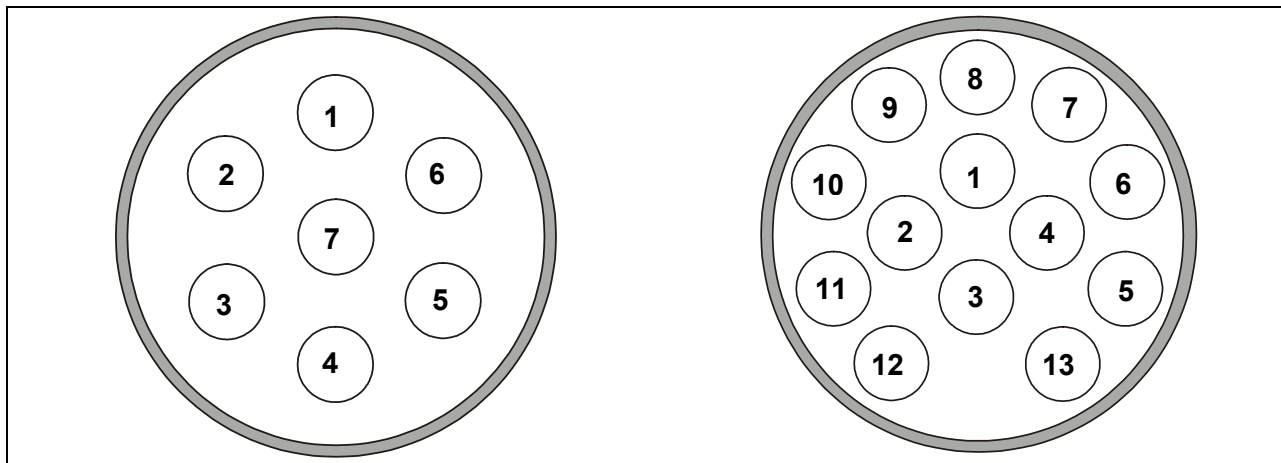
Vérifier le fonctionnement

21. Reconnecter la masse de la batterie du véhicule.
22. Vérifier le fonctionnement de la remorque avec un dispositif de contrôle adéquat (avec résistance fixe) ou avec une remorque.
23. Fixer tous les fils avec des attaches-câbles.
24. Remonter toutes les pièces qui ont été démontées.

**Instructions de montage:
Installation électrique pour dispositif d'attelage**



Affectation de la prise de courant



Contact	Circuit	Couleur du fil
1	Clignotant, gauche	noir/blanc
2	Feux anti-brouillard	blanc
3	Masse	marron/blanc
4	Clignotant, droit	noir/vert
5	Feu arrière, droit	gris/rouge
6	Feu stop	noir/rouge
7	Feu arrière, gauche	gris/noir
8	Feu marche-arrière	vert
9	Plus permanent	rouge
10	Fil de charge	jaune
11	Masse (circuit 10)	--
12	Identification remorque	--
13	Masse (circuit 9)	marron

WESTFALIA

ANHÄNGEKUPPLUNGEN

**Installation Instructions:
Electrical System for Towing Hitch**

GB

**Installation Instructions:
Electrical System for Towing Hitch****General Data**

Part number		
Westfalia	Vehicle Manufacturer	Vehicle
317 015 300 107	WEZ 041 510 7 SEL	SKODA Octavia, also 4 x 4, also with PDC
317 015 300 113	WEZ 041 511 3 SEL	SKODA Octavia, also 4 x 4, also with PDC

Installation Instructions: Electrical System for Towing Hitch



Important Notes

Read the installation manual prior to starting work.

The electrical kit should only be installed by qualified personnel.



Caution – Disconnect the battery!

Danger of damage to the vehicle's electronic system. Data which are stored electronically may get lost.

Read out the fault storage prior to starting work.

Make sure prior to drilling that no objects like, for example, cables are located behind the coverings.

Deburr any bare body parts, like bore holes, and seal them with the help of some rust inhibitor.

Note

During installation special attention has to be paid to the following points:

- Cables must not be pinched or damaged.
- All sealing elements have to be installed properly.
- The socket gasket has to be positioned on the insulating sleeve and not on the individual wires.
- Lay the cables such that they do not rub on the vehicle and are not bent.
- Do not lay any cables near the exhaust system.

When a trailer is used, the rear fog lamp of the traction vehicle is deactivated. In the case of trailers without rear fog lamp, a rear fog lamp has to be retrofitted.

When a direction indicator lamp fails, also on the trailer, this is indicated by a higher flashing frequency. No additional direction indicator control is necessary.

A socket adapter may only be used in conjunction with a trailer. When the trailer is no longer used, remove the socket adapter.

Correct trailer operation has to be checked using a trailer or a test instrument with load resistors.

Subject to technical alterations!



Installation Overview

► Note

The installation of the cable harness is described on the basis of the example of the SKODA Octavia Estate Model. Except for some slight deviations, the installation procedure is nearly the same for the SKODA Octavia Sedan Model.

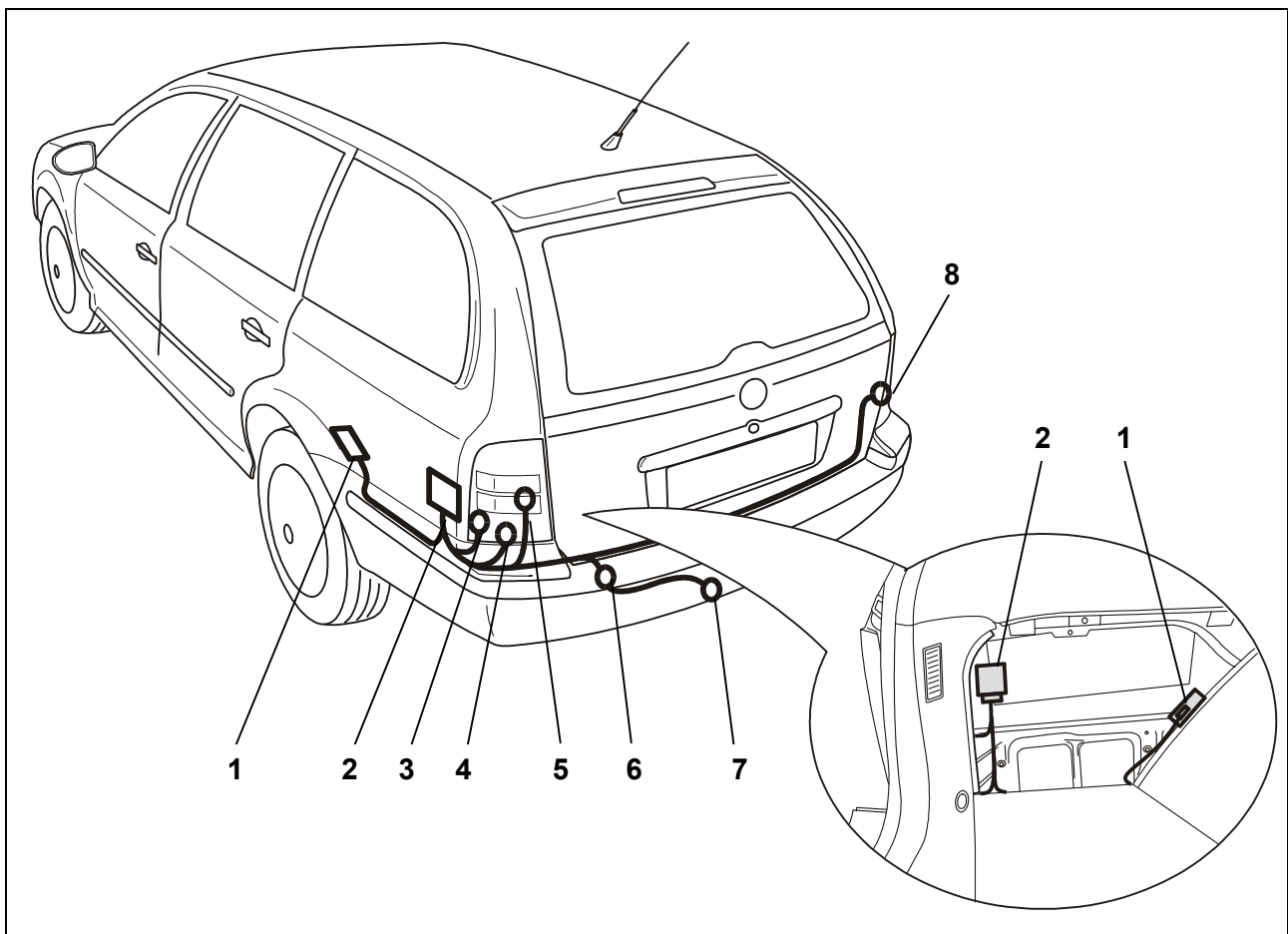


Fig. 3: Installation Overview

- | | |
|--------------------|--------------------|
| 1 PDC control unit | 5 Left tail light |
| 2 Trailer module | 6 Cable bushing |
| 3 Fuse holder | 7 Trailer socket |
| 4 Ground point | 8 Right tail light |

Installation Instructions: Electrical System for Towing Hitch



Installing the electrical kit

1. Disconnect the negative battery terminal.
2. Remove the following coverings:
 - In the luggage trunk
 - Covering of luggage trunk bottom
 - Covering of the rear end plate
 - Remove the covering of the right and left tail light.
 - From the rear end plate
 - Remove the covering for the cable bushing on the left-hand side.
3. Slip the rubber grommet on the cable harness (Fig. 1/6) and adapt the cable length.
4. Starting in the luggage trunk, lead the cable end through the vehicle's bore hole to the outside up to the socket holder plate (Fig. 1/6).
5. Insert the rubber grommet into the cable bushing (Fig. 1/6).
6. Fit the socket gasket to the cable harness (Fig. 1/7).

Installing the cable set with a ready-made socket

7. Press the contact insert into the socket housing (Fig. 1/7) and push the rubber grommet towards the socket.
8. Screw the socket onto the holding plate (Fig. 1/7) using the supplied screws and nuts.

Installing the cable set with a bolted socket

7. Connect the cable harness to the socket housing in accordance with the *socket pin assignment plan* (Fig. 1/7) and push the rubber grommet towards the socket.
8. Screw the socket onto the holding plate (Fig. 1/7) using the supplied screws and nuts.

Connecting the tail lights and ground

9. Connect the brown and brown/white wires to the vehicles ground point (Fig. 1/4) on the left-hand trunk side using eyelets.
10. Lead the connector assembly of the yellow and green/white line to the left-hand tail light (Fig. 1/5).
11. Unplug the plug of the left-hand tail light and connect it to its counterpart of the cable harness. Make sure that the plug locks firmly into place. Plug the residual plug back into the tail light. Make sure that the plug locks firmly into place.
12. Lead the connector assembly of the gray/yellow and red/green line along the rear endplate to the right-hand tail light (Fig. 1/8).
13. Unplug the plug of the right-hand tail light and connect it to its counterpart of the cable harness. Plug the residual plug back into the tail light.

Connecting the trailer module

14. Fasten the trailer module (Fig. 1/2) to the left-hand side of the luggage trunk using some velcro tape.
15. Plug the 12-pin plug into the trailer module.

► Note

On the Estate model, continuous current is connected by plugging the supplied connection adapter into the 12 V socket. Then connect the single red line as described in subsection 18.

16. On the Estate model, cut the continuous current line for the trunk light. Insulate the cable ends and fit the supplied quick-connect receptacles to the cables.
17. Insert the two cables ends and the end of the single red cable from the 12-pin plug into the supplied Y-connector housing.
18. Let the two contacts on the single red cables lock into place in the fuse holder (Fig. 1/3) and insert the yellow clip. Insert the fuse (Fig. 1/7) and fit the protective cover.

► Note

Ensure a sufficient wire cross section!

Installation Instructions: Electrical System for Towing Hitch



Special information concerning vehicles with parking distance control (PDC)

On vehicles with PDC it is possible to deactivate the PDC for trailer operation.

The PDC control unit (Fig. 1/1) is located behind the left side covering of the luggage trunk near the wheel case (Skoda part number 1U0 919 283).

19. Lay the brown/white cable from pin 7 of the trailer module (Fig. 1/2) to the PDC control unit (Fig. 1/1). Connect the end of the cable to pin 5 of the 16-pin plug.
20. The PDC control unit has to be re-coded for trailer operation using the service tester 5051, 1551 or 1552 prior to start-up.
 - Connect the vehicle system tester and select the PDC control unit (address word 76).
 - Select the control unit coding features and set the first digit of the 5-digit code to 1.
 - The PDC control unit is now coded for trailer operation.

► Note

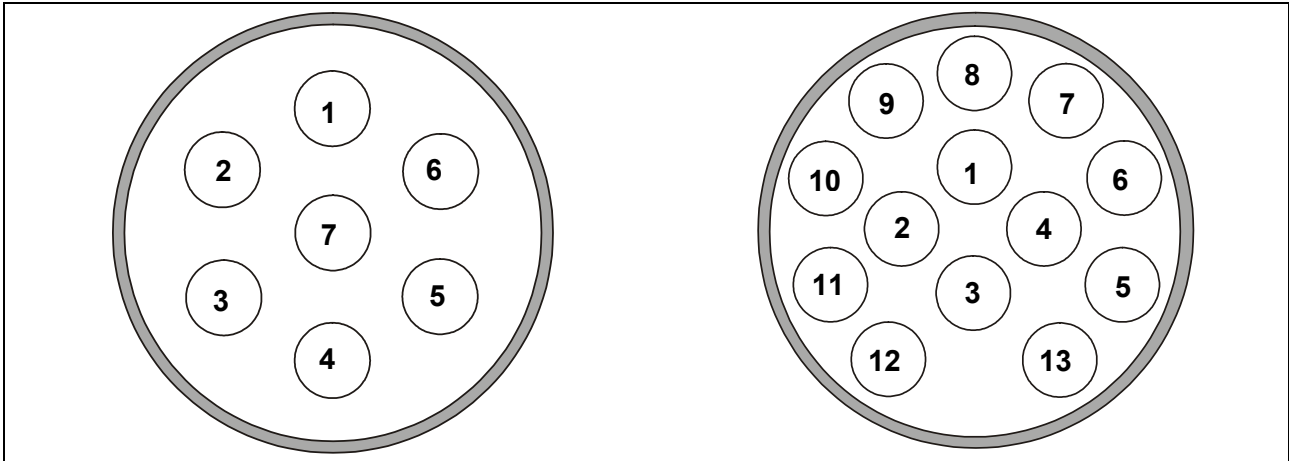
If you have any queries concerning the coding procedure, please contact the nearest Skoda representative.

► Note

The cable harness together with an additional kit can extend the socket features. The kit is available in specialist shops under the Westfalia part no. 300 025 300 113.

Checking correct operation

21. Reconnect the ground of the vehicle's battery.
22. Check the trailer function with the help of a suitable test instrument (with load resistors) or with the help of a trailer.
23. Secure all cables using cable ties.
24. Refit any parts removed for installation.


Socket Pin Assignment


Pin	Circuit	Wire Colour
1	Indicator lamp, left-hand side	black/white
2	Rear fog lamp	white
3	Ground	brown/white
4	Indicator lamp, right-hand side	black/green
5	Tail light, right-hand side	gray/red
6	Stop lamp	black/red
7	Tail light, left-hand side	gray/black
8	Back-up light	green
9	Constant plus	red
10	Charging line	yellow
11	Ground (circuit 10)	--
12	Trailer identification	--
13	Ground (circuit 9)	brown

**Istruzioni di montaggio:
Impianto elettrico per il gancio di traino**



I

**Istruzioni di montaggio:
Impianto elettrico per il gancio di traino**

Dati in generale

Codice articolo		Veicolo
Westfalia	Costruttore veicolo	
317 015 300 107	WEZ 041 510 7 SEL	SKODA Octavia, anche 4 x 4, anche con EPH
317 015 300 113	WEZ 041 511 3 SEL	SKODA Octavia, anche 4 x 4, anche con EPH



Note importanti

Prima di iniziare i lavori, leggere le istruzioni di montaggio.

Il kit elettrico deve essere montato solo da personale qualificato.



Attenzione - Staccare la batteria!

Danni all'elettronica del veicolo, i dati memorizzati possono essere persi.

Prima di iniziare consultare la memoria degli errori.

Prima di forare assicurarsi che dietro al rivestimento non ci siano oggetti, come per es. cabalggi.

Togliere dai punti di carrozzeria nudi, come per es. dai bordi dei fori la bava e proteggerli con dell'antiruggine.

► Nota

Durante il montaggio prestare molta attenzione a quanto segue:

- I cavi non devono essere bloccati o danneggiati.
- Posizionare tutte le guarnizioni a regola d'arte.
- La guarnizione della presa deve essere posizionata sulla guaina isolante e non sui singoli fili.
- Posare i cablaggi in modo tale, che non sfreghino contro il veicolo e non risultino piegati.
- Non posare i cablaggi nelle immediate vicinanze dell'impianto gas di scarico.

In caso di funzionamento con rimorchio viene spenta la luce fendinebbia del veicolo. In caso di rimorchi non corredati di luce fendinebbia, questa dovrà essere prevista.

Il guasto al lampeggiante direzionale, viene indicato anche al rimorchio con l'aumento dell'intermittenza. Non è necessario altro dispositivo di controllo del lampeggio.

La presa adattatore può essere impiegata solo in presenza del rimorchio. Staccando il rimorchio togliere anche la presa adattatore.

Verificare le funzioni con il rimorchio stesso oppure un dispositivo di misurazione con resistenze di carico.

Con riserva di modifiche tecniche!



Istruzioni di montaggio: Impianto elettrico per il gancio di traino

Schema di montaggio

► Nota

La posa del fascio di cavi viene descritto prendendo l'esempio della SKODA Octavia Combi Limousine. Salvo lievi differenze la posa nella SKODA Octavia Limousine è pressoché identica.

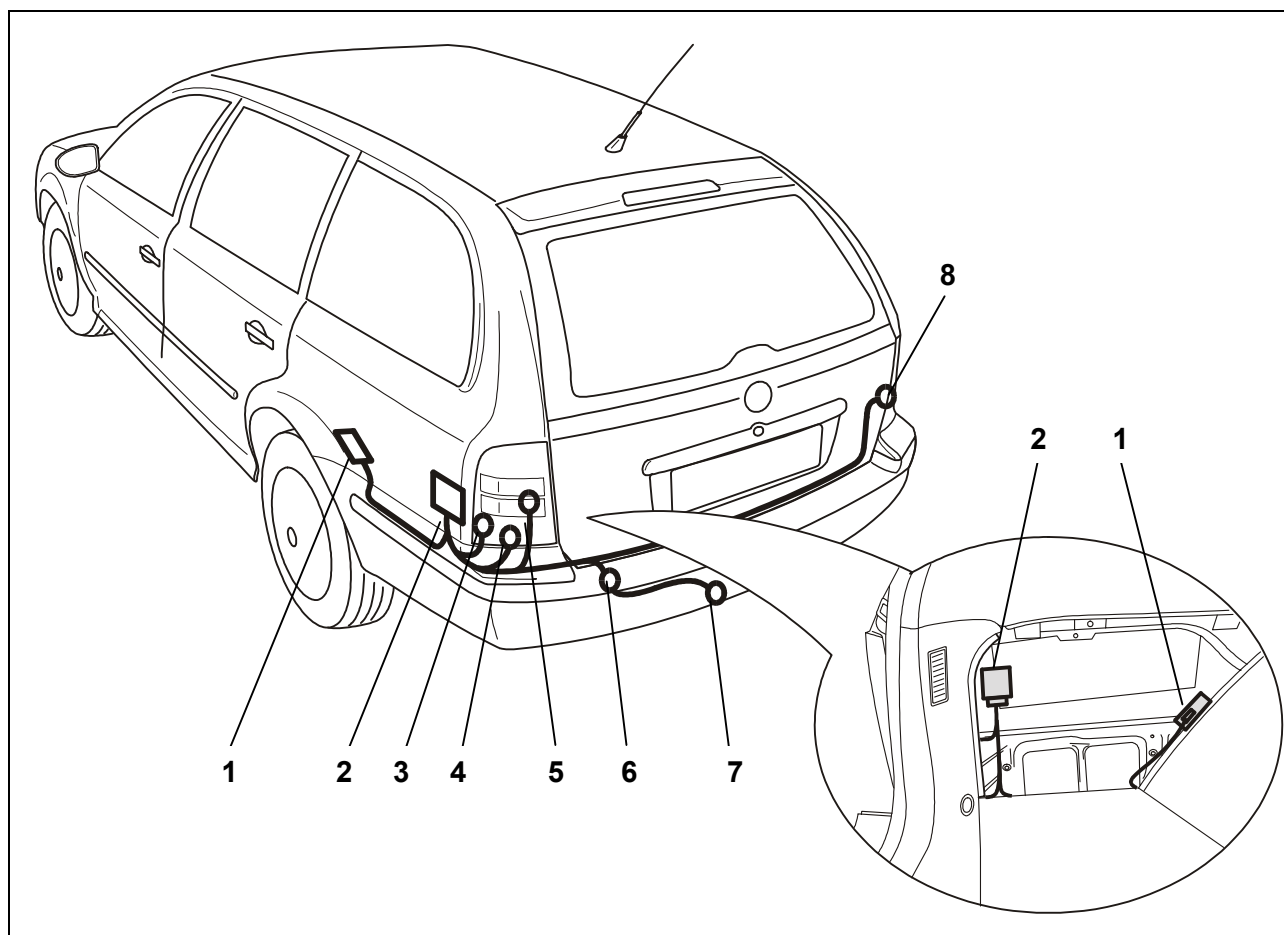


Fig. 4 : Schema di montaggio

- | | |
|-----------------------------------|---|
| 1 Centralina di comando della EPH | 5 Luce di posizione posteriore sinistra |
| 2 Modulo rimorchio | 6 Passaggio cavi |
| 3 Portafusibili | 7 Presa rimorchio |
| 4 Massa | 8 Luce di posizione posteriore destra |

Montaggio kit elettrico

1. Staccare il morsetto negativo dalla batteria.
2. Togliere le seguenti coperture e rivestimenti:
 - Nel bagagliaio
 - La copertura del pianale di carico
 - Il rivestimento della lamiera di posteriore
 - Togliere il rivestimento dalla luce di posizione posteriore destra e sinistra.
 - Dalla lamiera posteriore
 - Togliere la copertura per il passaggio cavi sul lato sinistro.
3. Infilare la bussola di gomma sul fascio di cavi (fig. 1/6) e adattare la lunghezza.
4. Infilare il terminale del fascio di cavi attraverso l'apposita apertura, partendo dal bagagliaio, verso l'esterno sino alla lamiera portapresa (fig. 1/6).
5. Infilare la bussola di gomma nel passaggio cavi (fig. 1/6).
6. Infilare la guarnizione della presa sul fascio di cavi (fig. 1/7).

Montare il kit di cavi con la presa preconfezionata

7. Inserire il contatto ad innesto nel corpo della presa (fig. 1/7) e avvicinare la guarnizione di gomma alla presa.
8. Fissare la presa al supporto (fig. 1/7) mediante le viti ed i dadi forniti.

Montare il kit di cavi con la presa filettata

7. Inserire il contatto ad innesto nel corpo della presa (fig. 1/7) come da schema occupazione presa ed avvicinare la guarnizione di gomma alla presa.
8. Fissare la presa al supporto (fig. 1/7) mediante le viti ed i dadi forniti.

Istruzioni di montaggio: Impianto elettrico per il gancio di traino



Collegare luci di posizione posteriori e la massa

9. Collegare i cavi marroni e marroni/bianchi corredati di occhielli alla massa del veicolo (fig. 1/4) al posta sul lato sinistro del bagagliaio.
10. Posare il collegamento a spinotto del cavo giallo e verde/bianco alla luce di posizione posteriore sinistra (fig. 1/5).
11. Togliere la spina dalla luce di posizione posteriore sinistra e collegarla alla controparte adatta del fascio di cavi. Lo spinotto deve scattare. Inserire lo spinotto rimanente alla luce di posizione posteriore. Lo spinotto deve scattare.
12. Posare il collegamento a spinotto del cavo grigio/giallo e rosso/verde lungo la lamiera posteriore del bagagliaio sino alla luce di posizione posteriore destra (fig. 1/8).
13. Togliere la spina dalla luce di posizione posteriore destra e collegarla alla controparte adatta del fascio di cavi. Inserire lo spinotto rimanente alla luce di posizione posteriore.

Collegare il modulo del rimorchio

14. Fissare il modulo del rimorchio (fig. 1/2) con l'apposito nastro all'angolo sinistro del vano portabagagli.
15. Inserire lo spinotto a 12 poli su detto modulo.

► Nota

Nella versione Combi il collegamento per la corrente permanente avviene inserendo l'adattatore fornito nella presa a 12 Volt. Collegare il singolo cavo rosso come descritto al punto 18.

16. Nella versione Limousine interrompere il circuito della corrente permanente dell'illuminazione del vano bagagli. Isolare i terminali e montare le boccole delle spine piatte sui cavi.
17. Inserire ambedue i terminali ed il terminale del cavo rosso proveniente dallo spinotto a 12 poli nel corpo del connettore a spina a Y.
18. Inserire i due contatti di questo cavo rosso nel portafusibili (fig. 1/3) ed inserire la clip gialla. Inserire il fusibile (fig. 1/7) e posizionare il coperchio.

► Nota

Garantire una sufficiente sezione del conduttore!



Istruzioni di montaggio: Impianto elettrico per il gancio di traino

Particolarità per veicoli corredati di aiuto al parcheggio (EPH)

In caso di veicoli con EPH esiste la possibilità di escludere la EPH in caso di impiego di rimorchi.

La centralina di comando dell'EPH (fig. 1/1) si trova dietro al rivestimento laterale sinistro del vano bagagli in prossimità della ruota.

19. Posare il cavo marrone/bianco dal Pin 7 del modulo del rimorchio (fig. 1/2) alla centralina dell'EPH (fig. 1/1). Collegare il terminale sul Pin 5 della spina a 16 poli.

20. Per la messa in funzione si dovrà, attraverso il tasto di servizio 5051, 1551, oppure 1552, cambiare la codifica della centralina dell'EPH per il funzionamento con traino.

- Collegare il tester del sistema del veicolo, e selezionare la centralina di comando dell'EPH (codice indirizzo 76).
- Selezionare la codifica della centralina di comando e modificare la prima posizione del numero di codice con 1.
- La centralina dell'EPH è stata codificata per il funzionamento con traino.

► Nota

Per eventuali ulteriori informazioni relative alla codifica Vi preghiamo di contattare il servizio assistenza Skoda più vicino.

► Nota

Con questo kit di cavi si possono ampliare le funzioni della presa aggiungendo un kit di montaggio. Il kit di montaggio è reperibile sul mercato con il seguente codice articolo Westfalia Codice art. 300 025 300 113.

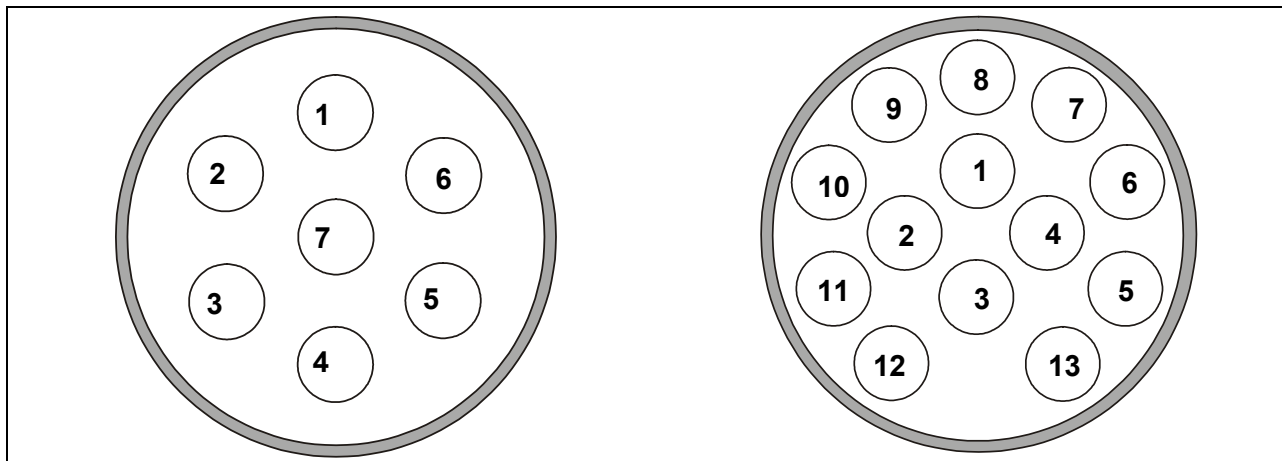
Verifica funzionamento

21. Ricollegare la massa della batteria del veicolo.

22. Verificare il funzionamento del rimorchio mediante dispositivo idoneo (con resistenze di carico) o collegando il rimorchio stesso.

23. Fissare tutti i cavi con fascette stringicavo.

24. Rimontare tutte le parti smontate precedentemente.


**Istruzioni di montaggio:
 Impianto elettrico per il gancio di traino**
Occupazione presa


Contatto	Circuito elettrico	Colore cavo
1	Luce direzionale sinistra	nero/bianco
2	Fendinebbia	bianco
3	Massa	marrone/bianco
4	Luce direzionale destra	nero/verde
5	Luce di posizione posteriore destra	grigio/rosso
6	Luce di arresto	nero/rosso
7	Luce di posizione posteriore sinistra	grigio/nero
8	Luce di retromarcia	verde
9	Positivo permanente	rosso
10	Cavo di carica	giallo
11	Massa (circuito elettrico 10)	--
12	Rilevamento rimorchio	--
13	Massa (circuito elettrico 9)	marrone



**Inbouwhandleiding:
Elektrische installatie voor trekhaak**

NL

**Inbouwhandleiding:
Elektrische installatie voor trekhaak**

Algemene gegevens

Artikelnummer		
Westfalia	Fabrikant voertuig	Voertuig
317 015 300 107	WEZ 041 510 7 SEL	SKODA Octavia, ook 4 x 4, ook met EPH
317 015 300 113	WEZ 041 511 3 SEL	SKODA Octavia, ook 4 x 4, ook met EPH

Belangrijke opmerkingen

Lees voor begin van de werkzaamheden de montagehandleiding door.

Het elektrische montageset mag uitsluitend worden gemonteerd door gekwalificeerd personeel.



Pas op – accu afklemmen!

Beschadiging van de voertuigelectronica, elektronisch bewaarde gegevens kunnen verloren gaan.

Voor begin van de werkzaamheden foutgeheugen uitlezen.

Zorg voor het boren ervoor dat zich geen voorwerpen zoals b.v. leidingen achter de bekleding bevinden.

Blanke carrosserieonderdelen zoals boringen, moeten worden ontbraamd en aansluitend worden verzegeld met een roestbeschermend middel.

► Pas op

Let bij de montage vooral op de volgende punten:

- Leidingen mogen niet worden ingeklemd nog beschadigd.
- Alle dichtingselementen goed bevestigen.
- De stopcontactpakking moet op de isolierslang worden gepositioneerd en niet op de enkelvoudige aders.
- Leidingen zo leggen dat deze nog aan het voertuig wrijven nog knikken.
- Leidingen niet leggen in de directe nabijheid van de uitlaatinstallatie.

Bij rijden met een aanhanger wordt de mistachterlamp van het trekvoertuig uitgeschakeld. Bij aanhangers zonder mistachterlamp moet deze achteraf worden geïnstalleerd.

Wanneer een richtingaanwijzer uitvalt, ook op de aanhanger, wordt dit aangegeven door het verhogen van de knipperfrequentie. Een aanvullende controle van de richtingaanwijzers is niet nodig.

Een adapter voor de contactdoos mag uitsluitend worden gebruikt bij het rijden met aanhanger. Daarna moet de adapter worden verwijderd.

Controleer de aanhangerfuncties door het aansluiten aan een aanhanger of m.b.v. een proefapparaat met belastingsweerstand.

Technische wijzigingen voorbehouden!



Montageoverzicht

► Pas op

De montage van de kabelbundel wordt beschreven voor de SKODA Octavia Combi. Op geringe afwijkingen naar komt de montage bij de SKODA Octavia limousine nagenoeg overeen.

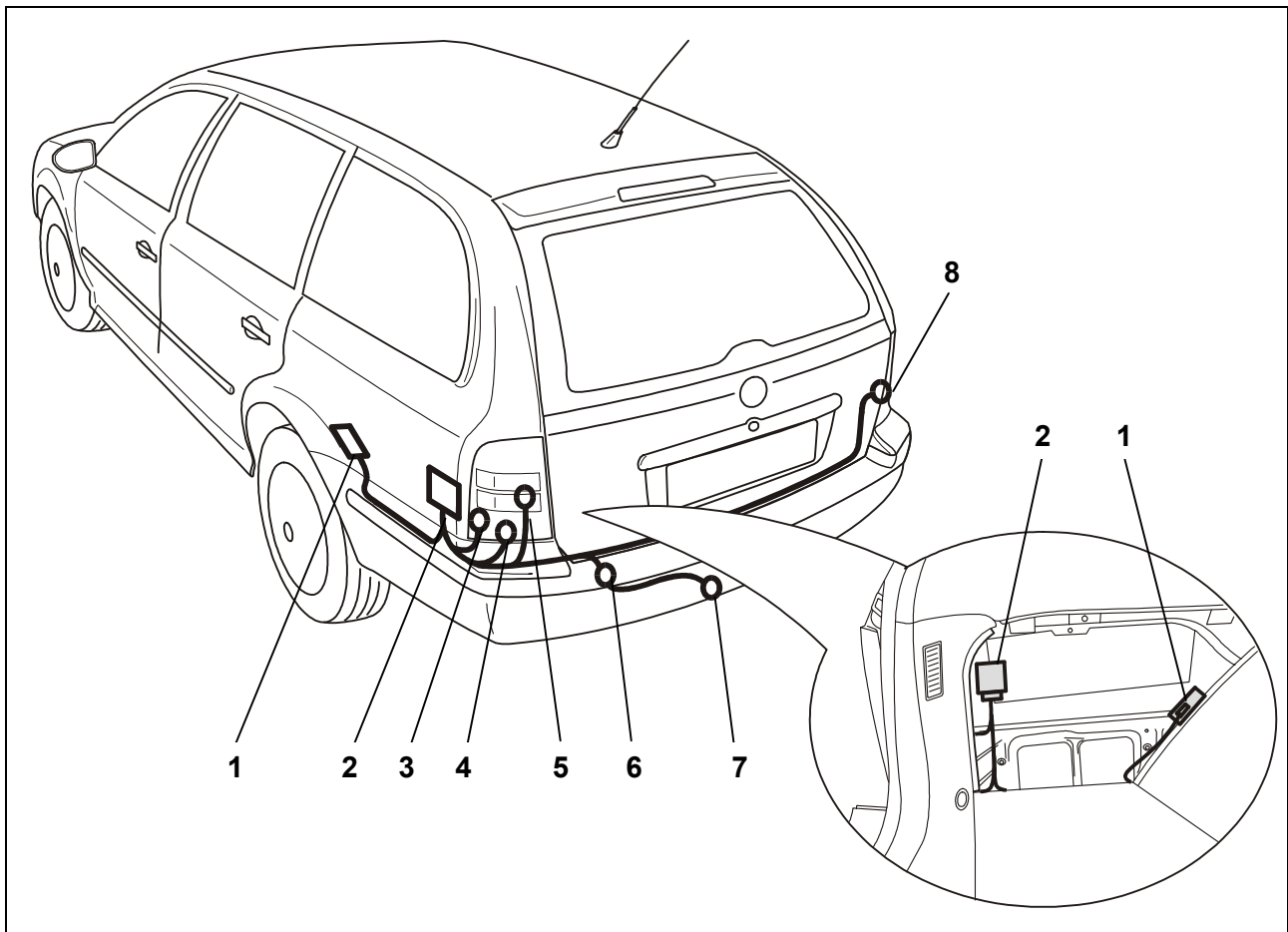


Fig. 5: Montageoverzicht

- | | |
|----------------------------|-------------------------|
| 1 Regelapparaat van de EPH | 5 linker achterlamp |
| 2 Aanhangermodule | 6 Kabeldoorvoer |
| 3 Veiligheidsschakelaar | 7 Aanhanger-stopcontact |
| 4 Massapunt | 8 rechter achterlamp |

Elektrisch montageset inbouwen

1. Minpol van de accu afklemmen.
2. De volgende afdekkingen en bekledingen verwijderen:
 - In de kofferbak
 - Bekleding van de kofferbakbodem
 - Bekleding van de achterste afsluitplaat
 - Bekleding verwijderen van de rechter en linker achterlamp.
 - Vanaf de achterste afsluitplaat
 - Kap voor kabeldoorvoer op de linker kant.
3. De rubberbus op de kabelbundel (fig. 1/6) schuiven en de lengte aan de leiding aanpassen.
4. Het einde van de kabel door de doorvoer aan de kant van het voertuig leggen, uitgaand van de kofferbak naar buiten naar de stopcontact-bevestigingsplaat (fig. 1/6).
5. De rubberbus in de kabeldoorvoer (fig. 1/6) plaatsen.
6. De pakking van het stopcontact op de kabelbundel (fig. 1/7) schuiven.

Kabelset met voorgeconfectioneerde stopcontact monteren

7. Het contact-inzetstuk in het huis van de stopcontact (fig. 1/7) induwen en de rubberen pakking tegen het stopcontact aanschuiven.
8. Het stopcontact vastschroeven met de bijliggende schroeven en moeren op de montageplaat (fig. 1/7).

Kabelset met geschroefd stopcontact monteren

7. De kabelbundel overeenkomstig het *aansluitschema stopcontact* op het huis van de stopcontact (fig. 1/7) aansluiten en de rubberen pakking tegen het stopcontact aanschuiven.
8. Het stopcontact vastschroeven met de bijliggende schroeven en moeren op de montageplaat (fig. 1/7).

Achterlampen en massa aansluiten

9. De bruine en bruin/witte leidingen met ringogen aansluiten op het massapunt van het voertuig (fig. 1/4) op de linker kant van de kofferbak.
10. De insteekverbinding van de gele en groen/witte leiding naar de linker achterlamp (fig. 1/5) leggen.
11. De stekker van de linker achterlamp aftrekken en met het passende contradeel van de kabelbundel verbinden. Stekker moet inklikken. De resterende stekker weer monteren aan de achterlamp. Stekker moet inklikken.
12. De insteekverbinding van de grijs/gele en rood/groen leiding langs het achterste afsluitblik naar de rechter achterlamp (fig. 1/8) leggen.
13. De stekker van de rechter achterlamp aftrekken en met het passende contradeel van de kabelbundel verbinden. De resterende stekker weer monteren aan de achterlamp.

Aanhangermodule aansluiten

14. De aanhangermodule (fig. 1/2) in de linker hoek van de kofferbak m.b.v. een klittenband bevestigen.
15. De 12-polige stekker op de aanhangermodule opsteken.

► Pas op

Bij de stationcar vindt de aansluiting voor continu spanning plaats door insteken van de meegeleverde aansluitadapter in het 12 volt stopcontact. De rode enkelvoudige leiding vervolgens zoals onder punt 18 beschreven aansluiten.

16. Bij de limousine de continu stroomleiding van de kofferbakverlichting doorknippen. De draadeinden isoleren en de bijliggende insteekbussen op de leidingen aanslaan.
17. De beide draadeinden en het einde van de rode enkelvoudige leiding van de 12-polige stekker in het bijliggende Y-connectorhuis insteken.
18. De beide contacten van de rode enkelvoudige leidingen in de veiligheidshouder (fig. 1/3) inklikken en de gele clip plaatsen. Zekering (fig. 1/7) plaatsen en afscherming opsteken.

► Pas op

Let op voldoende draaddoorsnede!



Bijzonderheden bij voertuigen met parkeerhulp (EPH)

Bij voertuigen met EPH bestaat de mogelijkheid deze gedurende het rijden met aanhangwagen te deactiveren.

Het regelapparaat van de EPH (fig. 1/1) bevindt zich onder de linker zijbekleding van de kofferbak op de wielloop (Skoda-onderdeelnummer 1U0 919 283).

19. De bruin/witte leiding van pin 7 van de aanhangermodule (fig. 1/2) naar het regelapparaat van de EPH (fig. 1/1) leggen. Het einde van de leiding op pin 5 van de 16-polige stekker aansluiten.
20. Voor de inbedrijfstelling moet m.b.v. het service-testapparaat 5051, 1551 of 1552 de codering van het regelapparaat van de EPH worden veranderd voor rijden met een aanhanger.
 - Sluit het systeem-testapparaat aan en kies het regelapparaat van de EPH (adreswoord 76).
 - Codering regelapparaat kiezen en de eerste positie van het 5-cijferige codenummer op 1 veranderen.
 - Het regelapparaat van de EPH is nu gecodeerd voor het rijden met een aanhanger.

► Pas op

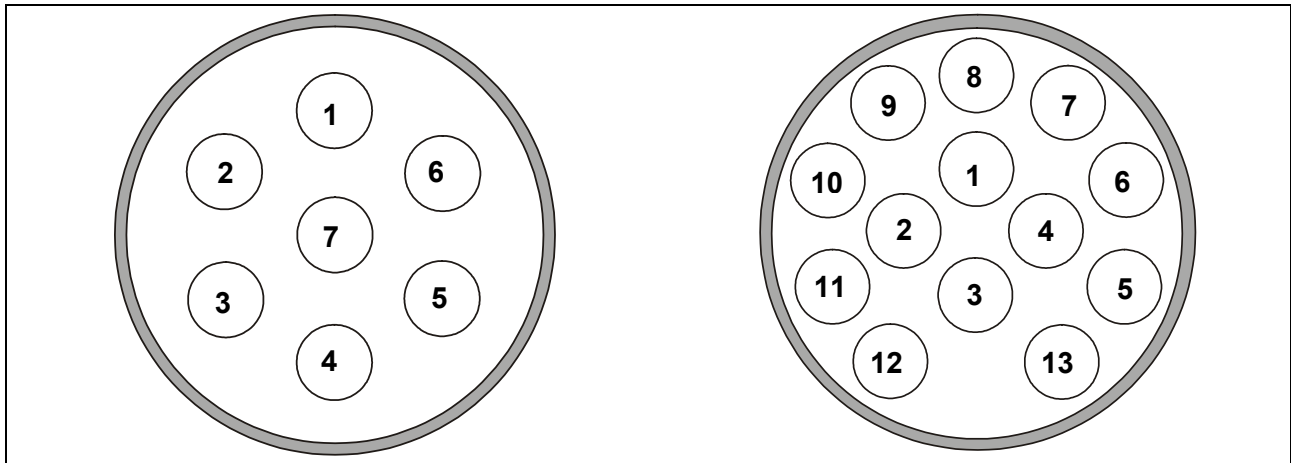
Voor vragen m.b.t. de codering kunt u bij u Skoda-dealer terecht.

► Pas op

Bij de kabelset kunnen de functies van het stopcontact met een extra inbouwset worden uitgebreid. De inbouwset is in de speciale handel verkrijgbaar onder het Westfalia artikel-nr. 300 025 300 113.

Functie controleren

21. Sluit de massa van de accu weer aan.
22. De aanhangerfuncties m.b.v. een geschikt proefapparaat (met belastingsweerstand) of met een aanhanger controleren.
23. Alle leidingen met kabelbinders bevestigen.
24. Alle gedemonteerde onderdelen weer plaatsen.


Aansluiting van het stopcontact


Contact	Stroomkring	Kleur van de kabel
1	Knipperlicht, links	zwart/wit
2	Mistachterlamp	wit
3	Massa	bruin/wit
4	Knipperlicht rechts	zwart/groen
5	Achterlamp rechts	grijs/rood
6	Remlicht	zwart/rood
7	Achterlamp links	grijs/zwart
8	Achterrautrijlamp	groen
9	Continu plus	rood
10	Ladeleiding	geel
11	Massa (stroomkring 10)	--
12	Kenmerk aanhanger	--
13	Massa (stroomkring 9)	bruin