

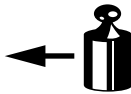



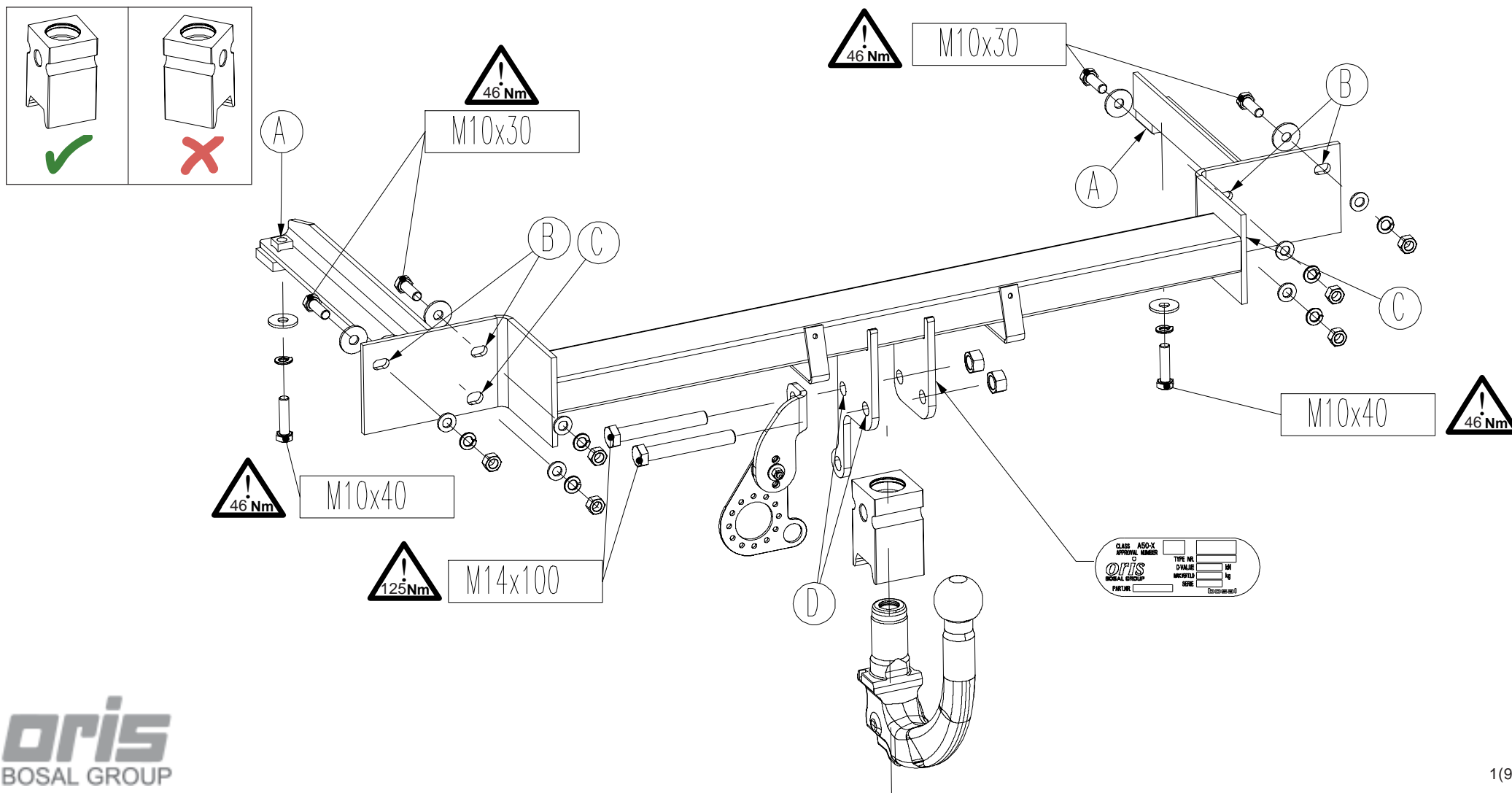
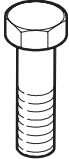


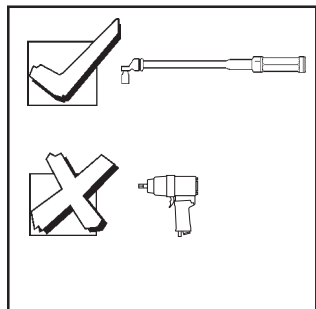
(NL) Montagehandleiding (D) Montageanleitung (GB) Fitting instruction (F) Instruction de montage (E) Instrucciones de montaje (DK) Montagevejledning (N) Monteringsveiledning (S) Monteringshandledning (FIN) Asennusohje (I) Istruzioni di montaggio (CZ) Návod k montáži (PL) Instrukcja montażu (H) Szerelési utasítás	Partnr.: 048743	 EC 94/20 e4 00-3766	 1850 kg	 1350 kg	 55 kg	D waarde value Wert valeur 7,66 kN	 (c) BOSAL Plant 34 Date: 03-03-2009 Rev. nr. 01
	OPEL Corsa  2006 → Ball code: 0105.2081.930						



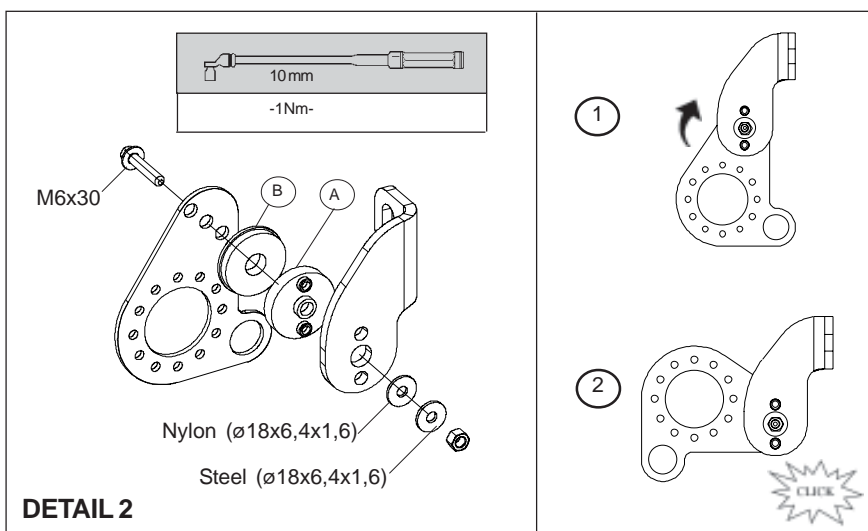
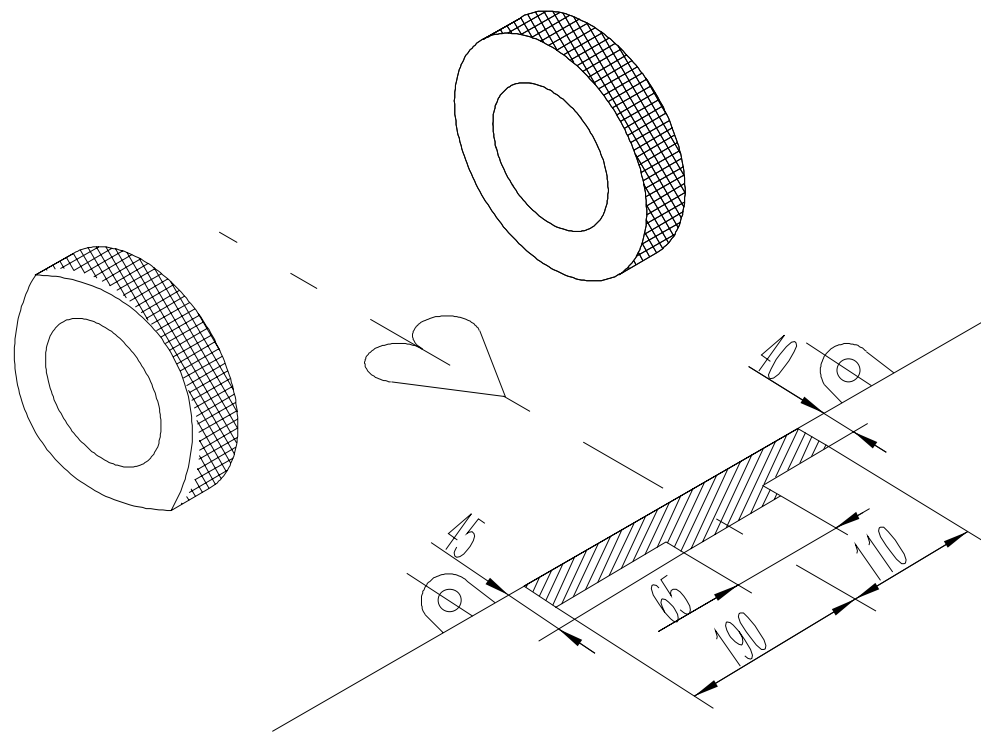
Meegeleverde onderdelen	Medfølgende komponenter	Componenti forniti a corredo	
Mitgelieferte Befestigungsteile	Vedlagt festemateriell	Dodané upevňovací díly	
Provided parts	Medföljande komponenter	Dostarczone części wymienn	
Materiel de fixation joint	Mukana tulevat osat	Általunk biztosított alkatrészek	
Piezas incluidas			

bolt	size	Quality	Quantity	Spanner
	M10x30	8.8	4	17
	M10x40	8.8	2	17
	M14x100	8.8	2	22

 6x M10	 8x A10
 2x M14	 6x 10.5
	 6x 10.5 (ø30)



DETAIL 1



- (NL) De tussenruimte conform supplement VII, afbeelding 30 van de richtlijn 94/20/EG moet in acht worden genomen.
- (D) Der Freiraum nach Anhang VII, Abbildung 30 der Richtlinie 94/20/EG ist zu gewährleisten.
- (GB) The clearance specified in appendix VII, diagram 30 of guideline 94/20/EC must be guaranteed.
- (F) La zone de dégagement doit être garantie conformément à l'annexe VII, illustration 30 de la directive 94/20/CE.
- (E) Debe garantizarse el espacio libre, conforme al anexo VII, figura 30 de la directiva comunitaria CE/94/20.
- (DK) Frirommet skal overholdes iht. bilag VII, fig. 30 i direktiv 94/20/EU.
- (N) Frirommet etter tillegg VII, figur 30 i direktiv 94/20/EEC skal overholdes.
- (S) Spelrummet enligt bilaga VII, figur 30 i riktlinje 94/20/EG skall garanteras.
- (FIN) Vapaa tila on taattava direktiivin 94/20/EY liitteessä VII, kuvan 30 mukaisesti.
- (I) Deve essere garantito lo spazio libero secondo l'allegato VII, figura 30 della direttiva 94/20/CE.
- (CZ) Volný prostor ve smyslu Přílohy VII, obr. 30 Směrnice č. 94/20/ES musí být zaručen.
- (PL) Należy zagwarantować wolną wysokość określoną na rysunku nr 30 dyrektywy 94/20/WE zawartej w załączniku nr VII.
- (H) A 94/20/EK irányelv VII. mellékletében, a 30. ábrán a vonógömb elhelyezése számára előírt szabad tér-adatokat biztosítani kell.



(NL) bij toelaatbaar totaal gewicht van het voertuig
 (D) bei zulässigem Gesamtgewicht des Fahrzeuges
 (GB) at laden weight of the vehicle
 (F) pour poids total en charge autorisé du véhicule
 (E) con peso total autorizado del vehículo
 (DK) ved tilladt samlet vægt for køretøjet
 (N) ved kjørteøyets tillatte totalvekt
 (S) vid fordonets tillåtna totalvikt
 (FIN) ajoneuvon suurimmalla sallitulla kokonaispainolla
 (I) per un peso complessivo ammesso del veicolo
 (CZ) při celkové přípustné hmotnosti vozidla
 (PL) w przypadku największej dozwolonej masy całkowitej
 (H) rakománnyal terhelhet járműsúly esetén.



- NL** Voor het rijden met aanhangwagens zijn de specificaties van de voertuigfabrikant m.b.t. aanhangwagengewicht en kogeldruk bindend. Raadpleeg uw dealer voor de max. massa die uw wagen mag trekken, hierbij mogen echter de specificaties van de trekhaak niet worden overschreden.

Formule t.b.v. bepaling van de D-waarde:

$$\frac{\text{max. aanhangwagengewicht (kg)} \times \text{max. voertuiggewicht (kg)} \times 9,81}{\text{max. aanhangwagengewicht (kg)} + \text{max. voertuiggewicht (kg)} \times 1000} = D \text{ (kN)}$$

De door de voertuigfabrikant standaard toegestane bevestigingspunten zijn aangehouden.

Nationale richtlijnen betreffende de montagegoedkeuring moeten in acht worden genomen.

Deze montage- en gebruikshandleiding dient aan de voertuigdocumenten te worden toegevoegd.

Bosal kan niet aansprakelijk worden gesteld voor enig gebrek in het produkt zoals veroorzaakt door de schuld of door welk onoordeelkundig gebruik ook van de gebruiker of een persoon voor wie hij aansprakelijk is (art. 185, lid 2 N.B.W.).

Al onze producten worden gecontroleerd op compleetheid middels een weegcontrole systeem. Reclamaties met betrekking tot ontbrekende delen kunnen alleen geaccepteerd worden indien deze gewichtscntrole sticker kan worden getoond.

Het is noodzakelijk om na ca. 1000 km gebruik de boutverbindingen na te trekken (volgens gegeven aanhaalmomenten).

- D** Für den Fahrbetrieb sind die Angaben des Fahrzeugherstellers bzgl. Anhängelast und Stützlast maßgebend. Bei dem auf Seite 1 genannten Gesamtgewicht und der Anhängelast handelt es sich um Beispiele. Die maximale Anhängelast ihres Fahrzeuges können Sie im Fahrzeugschein oder im Benutzerhandbuch nachlesen, die Werte der Anhängervorrichtung dürfen nicht überschritten werden.

Formel für D-Wert Ermittlung:

$$\frac{\text{Max. Anhängelast (kg)} \times \text{Zul. Kfz.-Gesamtgewicht (kg)} \times 9,81}{\text{Max. Anhängelast (kg)} + \text{Zul. Kfz.-Gesamtgewicht (kg)} \times 1000} = D \text{ (kN)}$$

Die vom Fahrzeughersteller serienmäßig genehmigten Befestigungspunkte sind eingehalten.

Nationale Richtlinien über die Anbauabnahmen sind zu beachten.

Diese Montage- und Betriebsanleitung ist den Kfz.-Papieren beizufügen.

Für einen Mangel am Produkt, der durch den Fahrzeughalter oder eine andere Person aufgrund unsachgemäßer Benutzung verursacht wurde, übernimmt Bosal keine Haftung. (art. 185 lid 2 N.B.W.)

Bei der Auslieferung wird jedes unserer Produkte mit einem Gewichtskontrollsystem überprüft. Im Falle fehlender Teile können wir der Bitte nach Nachlieferung nur entsprechen, wenn auch der Aufkleber, der die Gewichtskontrolle bestätigt, mit eingeschickt wird.

Nach ca. 1000 km die Bolzenverbindungen, wie angegeben, nachziehen.

- GB** The vehicle manufacturer's specifications regarding trailer load and nose weight are decisive for driving.

For the max. trailer weight of your car please refer to the owner's manual or your car homologation documents, the values specified for the towing hitch must not be exceeded.

Formula for D-Value:

$$\frac{\text{Max. trailerweight (kg)} \times \text{Max. permissible weight towing vehicle (kg)} \times 9,81}{\text{Max. trailerweight (kg)} + \text{Max. permissible weight towing vehicle (kg)} \times 1000} = D \text{ (kN)}$$

The fixing points specified as standard must be observed.

National guidelines concerning official approval of accessories must be observed.

These installation and operating instructions must be enclosed with the vehicle papers.

Bosal cannot be held responsible for any defects in the product caused by fault or by any injudicious use whatever of the user or a person he is liable for. (sect. 185, art. 2 N.B.W.)

All our products are controlled upon dispatch with a weight control system. In the case of missing parts we can only accept a request of replacement with the weight control sticker.

After about 1000 km use, re-tighten the bolts and nuts to the specified torque.

- F** Les instructions du producteur concernant le chargement de la remorque et le poids sur la boule sont applicables du point de vue des caractéristiques de circulation. Voir le poids maximum de la remorque tractable par la voiture dans le manuel ou dans le permis de type de la voiture; les valeurs définies pour l'attelage ne doivent pas être dépassées.

Formule pour le calcul de la valeur D:

$$\frac{\text{Poids max. de remorque (kg)} \times \text{Max. poids permissible du véhicule tracteur (kg)} \times 9,81}{\text{Poids max. de remorque (kg)} + \text{Max. poids permissible du véhicule tracteur (kg)} \times 1000} = D \text{ (kN)}$$

Les points de fixations définis comme homologués doivent être observés.

Les recommandations nationales concernant l'approbation officielle des accessoires doivent être prises en considération.

Ces instructions de montage et d'opération doivent être jointes aux documents du véhicule.

Bosal décline toute responsabilité concernant des défauts éventuels de cet attelage qui seraient causés par une mauvaise utilisation. Seul l'utilisateur est responsable.

Lors de la livraison, nous contrôlons tous nos produits par pesage de l'attelage. Dans le cas de pièce manquante, nous ne pouvons accepter une demande de supplément qu'avec l'étiquette certifiant le contrôle du poids.

Il est conseillé de vérifier le serrage de toute la boulonnerie après 1000 Km de traction.

- E** En movimiento es necesario cumplir la reglamentación indicada por el fabricante del vehículo, referente a la carga del coche de remolque que puede remolcar el vehículo, se puede ver en el manual o en la licencia del automóvil; el valor prescrito referente al gancho de remolque no se debe superar.

Fórmula para el cálculo del valor D:

$$\frac{\text{Peso máximo del coche del remolque (Kg)} \times \text{Peso máximo permitido del vehículo remolcador (Kg)}}{\text{Peso máximo del coche del remolque (Kg)} + \text{Peso máximo permitido del vehículo remolcador (Kg)}} \times \frac{9,81}{1000} = D \text{ (kN)}$$

Hay que tener en cuenta las prescripciones de los puntos de fijación estandarizado determinado.

Hay que tener en cuenta las directivas nacionales referentes a la autorización oficial de los accesorios.

A las instrucciones de instalación y de funcionamiento hay que adjuntarlo a los papeles del vehículo.

Bosal no asume responsabilidad de ningún tipo por defectos en el producto causados por o debidos a un uso imprudente, tanto por parte del usuario como de cualquier persona bajo su responsabilidad (art. 185, párrafo 2 N.B.W. (Código Civil Holandés)).

En el transporte controlamos todos nuestros productos en un sistema de control de peso.

En el caso de accesorios faltantes el pedido referente a su reemplazo sólo lo podemos aceptar conjunto con la presentación de la etiqueta adhesiva certificante del control de peso.

Cada 1000 km de uso es necesario comprobar las conexiones del perno (según los pares de apriete dados).

- DK** For kørsel med anhænger gælder fabrikkens forskrifter vedr. belastning af vognen og vægten af anhængerens.
Se fabrikkens vejledning for den højst tilladte vægt af anhængerens; de angivne værdier for trækrogeren må ikke overskrides.

Formel for beregning af D-værdien:

$$\frac{\text{Max. anhängervægt (kg)} \times \text{max. tilladte vægt af trækkøretøjet (kg)}}{\text{Max. anhängervægt (kg)} + \text{max. tilladte vægt af trækkøretøjet (kg)}} \times \frac{9,81}{1000} = D \text{ (kN)}$$

De som standard angivne fastgørelsespunkter skal overholdes.

De officielle nationale retningslinier vedr. tilladelser skal overholdes.

Disse monterings- og driftsinstruktioner skal vedlægges køretøjets officielle dokumenter.

Bosal kan ikke gøres ansvarlig for mangler ved produktet, der er opstået som følge af skyld eller ukyndig anvendelse af brugeren eller en person, som han er ansvarlig for (§ 185, stk. 2 N.B.W. (hollandsk privatret)).

Ved levering kontrollerer vi alle vores produkter med vægtkontrollsystem. Rekvirering af manglende reservedele kan kun accepteres ved fremvisning af kontrolbilletten fra vægtkontrollsystemet.

Det er nødvendigt at efterspænde møtrikkerne efter ca. 1000 km.

- N** Kjøretøfabrikantens spesifikasjoner om tilhengerlast og kuletrykket er avgjørende for kjøreegenskapene. Du kan finne informasjon om bilens maksimale tilhengervekt i bilens håndbok eller vognkort, verdi ene angitt for tilhengerfestet skal allikevel ikke overskrides.

Formel for D-verdien:

$$\frac{\text{Maks tilhengervekt (kg)} \times \text{Maks. tillatt vekt for slepebilen (kg)}}{\text{Maks tilhengervekt (kg)} + \text{Maks. tillatt vekt for slepebilen (kg)}} \times \frac{9,81}{1000} = D \text{ (kN)}$$

Det skal tas hensyn til festepunktene angitt som standard.

Det skal tas hensyn til nasjonale retningslinjer som gjelder offisiell godkjenning av tilbehør.

Disse monterings- og driftsveiledninger skal vedlegges kjøretøyets dokumentasjon.

Bosal kan ikke stilles ansvarlig for noen mangel ved produktet som kan forårsakes av skjodesløs eller ukyndig bruk. Ansvar er brukerens eget (paragraf185, ledd 2 i den nederlandske sivilrettslige lovboken).

Ved transporten er alle våre produkter kontrollert ved hjelp av vektkontroll-systemet. I tilfelle manglende bestanddeler er erstatningen bare mulig ved framvisning av etiketten som attesterer vektkontrollen.

Det er nødvendig å etterstramme alle bolter etter ca. 1000 km (i henhold til de oppgitte tiltrekningsmomentene).

- S** Föreskrifterna av fordonens tillverkare, angående belastningen av släpvagnen, och vikten av fordonen, är normgivande vid körningen.
Den maximala vikten av släpvagnen, som fordonet har tillåtelse att dra, är befintlig i fordonets bruksanvisning, eller i bilens papper för släpvagn; dom föreskriven värden angående dragkroken får inte överträdas.

Formeln för D-värdens beräkningen:

$$\frac{\text{Max. vikt av släpvagnen (kg)} \times \text{Totalvikt av fordonet (kg)}}{\text{Max. vikt av släpvagnen (kg)} + \text{Totalvikt av fordonet (kg)}} \times \frac{9,81}{1000} = D \text{ (kN)}$$

Dom monteringspunkterna, som är föreskrivna som standard, måste bibehållas.

Dom nationala riktlinjerna, angående officiell tillåtelse av tillbehör, måste bibehållas.

Dessa monterings- och användningsinstruktioner måste bifogas i fordonens dokumenten.

Bosal kan inte ställas till ansvar för fel på produkten som orsakats av användaren eller genom omdömeslöst bruk av produkten av användaren eller en person som han bär ansvar för (art. 185, paragraf 2 i den nederländska civilrättsbalken).

Vid leveransen vi kontrollerar alla våra produkterna med användningen av ett viktkontroll-system. I fall av frånvarande beståndsdelarna, vi har endast råd till att acceptera önskingar om ersättning, om du framvisar etiketten, som intyger förekomsten av viktkontrollen.

Det är nödvändigt att dra åt bultarna igen efter ungefär 1000 km körning (enligt angivna momentangivelser).

- FIN** Ajo-ominaisuuksien näkökulmasta on noudatettava ajoneuvon tuottajan määräyksiä perävaunun rasiasta ja hinaajan painoa koskien.
Katso auton hinaaman perävaunun enimmäispaino käsikirjassa tai auton malliluvassa; vetokoukkuja koskevia määriä ei saa ylittää.

Laskelma D-määrän määrittelemiseen:

$$\frac{\text{Perävaunun enimmäispaino (kg)} \times \text{Hinaavan ajoneuvon luvattu enimmäispaino (kg)} \times \frac{9,81}{1000}}{\text{Perävaunun enimmäispaino (kg)} + \text{Hinaavan ajoneuvon luvattu enimmäispaino (kg)}} = D \text{ (kN)}$$

Standardina määritellyt kiinnityskohdat on noudatettava.

Lisävarusteiden virallisen luvan myöntämistä koskevat kansalliset direktiivit on noudatettava.

Nämä asennus ja huolto-ohjeet on liitettävä ajoneuvon asiakirjoihin.

Bosalia ei voida pitää vastuullisena aine- tai henkilövahingoista, jotka johtuvat väärästä asennuksesta tai väärästä käytöstä (artikla 185 kohta 2 NBW).

Toimituksen yhteydessä on kaikki tuotteemme tarkistettava painontarkistusjärjestelmällä.
Osien puuttuessa korvauspyyntö otetaan vastaan vain painontarkistusta todistavan tarran esittämisen jälkeen.

Tuhannen kilometrin jälkeen kiristys tarkistettava.

- I** Le specifiche fissate dal costruttore del veicolo in merito al carico massimo rimorchiabile ed al carico verticale sul gancio devono essere rispettate. Per il peso massimo rimorchiabile fare riferimento al documento di omologazione o al libretto d'uso e manutenzione del veicolo trainante, e comunque non può essere superiore al valore di prova (valore D, in kN) del dispositivo di traino.

Formula per il calcolo del valore D:

$$\frac{\text{peso massimo rimorchio (kg)} \times \text{peso massimo permesso veicolo rimorchiatore (kg)} \times \frac{9,81}{1000}}{\text{peso massimo rimorchio (kg)} + \text{peso massimo permesso veicolo rimorchiatore (kg)}} = D \text{ (kN)}$$

Le prescrizioni sui punti di fissaggio definiti dal costruttore del veicolo sono rispettate.

Le norme nazionali per l'omologazione dei dispositivi di traino montati sui veicoli debbono essere rispettate.

Le istruzioni di montaggio e di utilizzo del dispositivo di traino devono essere allegate ai documenti del veicolo.

La Bosal declina ogni responsabilità per errato o imperfetto montaggio del dispositivo di traino, come pure per uso errato o improprio dello stesso.

Tutti i nostri prodotti sono controllati al momento della spedizione con un sistema di controllo peso.
In caso di parti mancanti si accettano richieste di sostituzione esclusivamente con l'etichetta di controllo peso.

Verificare il serraggio di tutti i bulloni dopo i primi 1000 Km. di traino.

- CZ** Předpisy výrobce vozidla jsou směrodatné z hlediska zatížení přívěsu a zatížení na kouli závěsného zařízení s připojeným přívěsem během jízdního provozu.
Maximální hmotnost přívěsu vašeho vozidla najdete v pokynech pro údržbu nebo v provozním povolení vašeho vozidla, hodnoty předepsané pro tažný hák se nesmí přesáhnout.

Vzorec pro výpočet hodnoty D:

$$\frac{\text{Max. hmotnost přívěsu (kg)} \times \text{Max. přípustná celková hmotnost vozidla (kg)} \times \frac{9,81}{1000}}{\text{Max. hmotnost přívěsu (kg)} + \text{Max. přípustná celková hmotnost vozidla (kg)}} = D \text{ (kN)}$$

Standardně předepsané body zakotvení se musí dodržet.

Musí se dodržet předpisy daného národního řízení ohledně úředního povolení doplňků.

Tyto předpisy instalace a provozu musí být v každém případě připojené k dokumentům vozidla.

Firma Bosal nenes zodpovědnost za jakoukoliv závadu na výrobku způsobenou nesprávným zacházením ze strany uživatele nebo další zodpovědné osoby.

Při dodávce jsou všechny naše výrobky kontrolované systémem pro kontrolu váhy.
V případě doplnění chybějícího náhradního dílu žádost na dodávku máme možnost přijmout pouze po prokázání nálepky o potvrzení kontroly váhy.

Po ujetí zhruba 1000 km dotáhnout všechny šrouby a matice na výše uvedené hodnoty utahovacího momentu.

- PL** Przepisy producenta pojazdu dotyczące obciążenia przyczepy i nacisku przenoszonego przez dyszel przyczepy są miarodajne pod względem warunków jazdy.
Zobacz maksymalny ciężar holowniczy pojazdu w książeczce samochodu lub dowodzie rejestracyjnym pojazdu. Nie może on przekroczyć przypisaných do haka holowniczego wartości.

Wzór obliczania wartości D:

$$\frac{\text{Maks. ciężar przyczepy (kg)} \times \text{największa dozwolona masa całkowita pojazdu holującego (kg)} \times \frac{9,81}{1000}}{\text{Maks. ciężar przyczepy (kg)} + \text{największa dozwolona masa całkowita pojazdu holującego (kg)}} = D \text{ (kN)}$$

Należy zachować standardowo przypisane punkty mocowania.

Należy przestrzegać krajowych norm w zakresie pozwoleń na akcesoria.

Niniejszą instrukcję montażu należy dołączyć do dokumentów pojazdu.

Bosal nie bierze na siebie odpowiedzialności za uszkodzenia powstałe w wyniku nieodpowiedniego użytkowania przez użytkownika lub osoby podlegającej pod użytkownikowi (art.185 lid N.B.W.)

Podczas transportu wszystkie produkty sprawdzamy za pomocą systemu kontroli ciężaru.
Prośby dotyczące uzupełnienia brakujących części przyjmujemy za okazaniem winiety potwierdzającej kontrolę ciężaru.

Po przejechaniu około 1000 km należy ponownie dokręcić śruby i nakrętki odpowiednim momentem.

- (H) A jármű gyártója által a vontatásra, és a függőleges terhelésre vonatkozóan közölt specifikációnak a jármű menettulajdonságai szempontjából döntő jelentősége van.
A gépkocsijához kapcsolható utánfutó maximális súlyát illetően lapozza fel az autó felhasználói kézikönyvét, illetve típusengedélyét.
A vontatószerkezetre megadott értékeket nem szabad túllépni.

A D-érték számításához használt képlet:

Az utánfutó max. súlya (kg) x a vontató jármű megengedett maximális súlya (kg) x $\frac{9,81}{1000}$ = D (kN)

Az utánfutó max. súlya (kg) + a vontató jármű megengedett maximális súlya (kg) 1000

A szabványosként meghatározott rögzítési pontoktól eltérni nem lehet.

A tartozékok hatósági jóváhagyására vonatkozó nemzeti irányelveket be kell tartani.

A jelen szerelési és üzemeltetési utasítást csatolni kell a jármű okmányaihoz.

A BOSAL semmiféle felelősséget nem vállal a termék meghibásodásáért, ha az akár a felhasználó, akár más személy hibájából illetve a termék nem rendeltetésszerű használata folytán következik be.

Feladás után valamennyi termékünket súlyellenőrző rendszerrel állítjuk be. Hiányzó alkatrész esetén, csak a súlyellenőrző megtörténtét igazoló matrica ellenében áll módunkban eleget tenni a pótlásra vonatkozó kérésnek.

A csavarokat és a csavaranyákat 1000 kilométerenként, újra kell húzni a megadott nyomatékértékkel.

(H) **048743 SZERELÉSI ÚTMUTATÓ**

1. Csomagolja ki a vonóhorgot és ellenőrizze a tartalmát, összevetve az alkatrészlistával. Szükség esetén távolítsa el az alsó tömitést a vonóhorog rögzítési pontjairól.
2. Szerelje le a lökhárítót. Távolítsa el a hátsólámpákat. Szerelje le a 2 csavart a kerékíveken.
Szerelje le a két csavart a lökhárító alján. Szerelje le a rendszámablát és az alatta található 2 csavart. Szerelje le a csatlakozókat.
3. Szerelje le a lökhárítóbetétet, erre már nem lesz szükség.
4. Szerelje fel a vonórudat az „A” furatokhoz M10x40-es csavarokat, rugós alátéteket és fakötésű alátéteket használva, valamint a „B” furatokhoz M10x30-as csavarokat, fakötésű alátéteket, lapos alátéteket, rugós alátéteket és csavaranyákat használva és a „C” furatokhoz lapos alátéteket, rugós alátéteket és csavaranyákat használva.
5. Húzza fixre a vonóhorog testet. Használja az 1. oldalon feltüntetett meghúzó nyomatékokat.
6. Vágja ki a lökhárítót a 1-es rajz szerint.
7. Szerelje fel a dugaljtartó lemezt a 2. rajzon mutatottak szerint.
8. Szerelje fel a vonógömb foglalátát és a dugaljtartó lemezt a „D” furatokhoz 2 db M14x100-es csavart és biztosítóanyákat használva.
9. Húzza fixre a vonógömb foglalátát. Használja az 1. oldalon feltüntetett meghúzó nyomatékokat.
10. Szerelje vissza 2 pont szerint eltávolított összes alkatrészt.

(NL) **048743 MONTAGEHANDLEIDING**

1. Meegeleverde onderdelen en bevestigingsmaterialen van de trekhaak verwijderen. Eventueel aanwezige kit ter plaatse van de bevestigingspunten verwijderen.
2. Demonteer de bumper. Verwijder de achterlichten. Demonteer 2 schroeven in de wiel kasten. Demonteer 2 schroeven aan de onderzijde van de bumper.
Demonteer de kentekenplaat en de 2 daaronder gelegen bouten. Demonteer de connectoren.
3. Demonteer de binnenbumper, deze komt te vervallen.
4. Monteer de trekhaak t.p.v. de gaten „A” m.b.v. de bouten M10x40, veerringen en carrosserieringen, t.p.v. de gaten „B” m.b.v. de bouten M10x30, carrosserieringen, sluitringen, veerringen en moeren en t.p.v. de gaten „C” m.b.v. sluitringen, veerringen en moeren.
5. Zet de trekhaak vast. Hanteer hierbij de aanhaalmomenten zoals aangegeven op pagina 1.
6. Maak een uitsparing in de bumper volgens detail 1.
7. Monteer de stekkerdoosplaat volgens detail 2.
8. Monteer de kogelbehuizing en stekkerdoosplaat t.p.v. de gaten „D” met 2 bouten M14x100 en stover borgmoeren.
9. Zet de kogelbehuizing vast. Hanteer hierbij de aanhaalmomenten zoals aangegeven op pagina 1.
10. Herplaats de onder punt 2 verwijderde onderdelen.

(D) **048743 MONTAGEANLEITUNG**

1. Die Anhängervorrichtung auspacken und die Befestigungsteile auf Vollständigkeit überprüfen. Im Bereich der Befestigungspunkte den Unterbodenschutz entfernen.
2. Den Stoßfänger demontieren. Die Rücklichter entfernen.
Zwei Schrauben in den Radschutzkästen demontieren. Zwei Schrauben an der Unterseite des Stoßfängers demontieren. Das Nummernschild und die zwei darunter befindlichen Schrauben demontieren. Die Kontaktleisten demontieren.
3. Den Innenstoßfänger demontieren, dieser wird nicht mehr benötigt.
4. Die Anhängervorrichtung mit Schrauben M10x40, Federringen und Karosseriescheiben an den Löchern „A” und mit Schrauben M10x30, Karosseriescheiben, Unterlegscheiben, Federringen und Muttern an den Löchern „B” und mit Unterlegscheiben, Federringen und Muttern an den Löchern „C” montieren.
5. Die Anhängervorrichtung festziehen. Handhaben Sie hierbei die Anzugsmomente gemäß Seite 1.
6. Einen Ausschnitt im Stoßfänger gemäß Detail 1 vornehmen.
7. Die Steckdosenhalteplatte gemäß Detail 2 montieren.
8. Die Kugelaufnahme und Steckdosenhalteplatte mit zwei Schrauben M14x100 und selbstsichernden Muttern an den Löchern „D” montieren.
9. Die Kugelaufnahme festziehen. Handhaben Sie hierbei die Anzugsmomente gemäß Seite 1.
10. Alle in Punkt 2 entfernten Teile wieder montieren.

GB 048743 FITTING INSTRUCTIONS

1. Unpack the towing bracket and check its contents against the parts list. If necessary, remove the underseal from around the fitting points of the luggage compartment/frame members.
2. Dismount the bumper. Remove the rear lights. Dismount 2 screws in the wheel arches. Dismount 2 screws on the lowerside of the bumper. Dismount the license plate and the 2 screws underneath. Dismount the connectors.
3. Dismount the inside bumper, this will no longer be used.
4. Mount the towbar at the holes "A" using the bolts M10x40, spring washers and large washers, at the holes "B" using the bolts M10x30, large washers, plain washers, spring washers and nuts and at the holes "C" using plain washers, spring washers and nuts.
5. Attach the towbar. Use the tightening tolerances as shown on page 1.
6. Make a recess in the bumper according detail 1.
7. Mount the socket plate as shown in detail 2.
8. Mount the ball housing and socket plate at the holes "D" using 2 M14x100 bolts and lock nuts.
9. Attach the ball housing. Use the tightening tolerances as shown on page 1.
10. Replace all the parts mentioned in point 2.

F 048743 DESCRIPTION DU MONTAGE

1. Séparer les différents éléments d'attelage et vérifier le contenu par rapport à la liste de pièces. Si nécessaire, enlever le mastic de protection autour des points de fixation du coffre et des longerons du châssis.
2. Démonter le pare-chocs. Enlever les feux arrière. Démonter 2 vis dans les logements de roue.
Démonter 2 vis au dessous du pare-chocs. Démonter la plaque d'immatriculation et les 2 boulons en dessous. Démonter les connecteurs.
3. Démonter le pare-chocs intérieur, il ne sera pas remonté.
4. Monter l'attelage au niveau des trous "A" à l'aide des boulons M10x40, des rondelles grower et des rondelles de carrosserie, au niveau des trous "B" à l'aide des boulons M10x30, des rondelles de carrosserie, des rondelles plates, des rondelles grower et des écrous et au niveau des trous "C" à l'aide des rondelles plates, des rondelles grower et des écrous.
5. Fixer l'attelage. Utiliser les couples de serrage conformément à la page 1.
6. Découper le pare-chocs suivant le détail 1.
7. Monter le support de prise suivant le détail 2.
8. Monter le support de boule et le support de prise au niveau des trous "D" à l'aide des 2 boulons M14x100 et des écrous freins.
9. Fixer le support de boule. Utiliser les couples de serrage conformément à la page 1.
10. Remonter toutes les parties enlevées au point 2.

E 048743 INSTRUCCIONES DE MONTAJE

1. Sacar las piezas y el material de sujeción incluidos en el gancho de remolque. Si procede, retirar el pegamento existente en los puntos de sujeción.
2. Desmonte el parachoques. Retire las luces traseras.
Desmonte 2 tornillos en los aros de las ruedas. Desmonte 2 tornillos en el lado bajo del parachoques.
Desmonte la placa de matrícula y dos tornillos debajo de ésta. Desmonte los conectores.
3. Desmonte el parachoques interior, éste no será usado más.
4. Monte la barra de remolque en los huecos "A" usando los pernos M10x40, arandelas de muelle, arandelas grandes, en los huecos "B" usando pernos M10x30, arandelas planas y pernos y en los huecos "C", usando arandelas planas, arandelas de muelle y tuercas.
5. Fijar el gancho de remolque. Aplicar para eso los pares de apriete según la página 1.
6. Recorte el parachoques según muestra la figura 1.
7. Monte la lámina de soporte del enchufe según muestra la figura 2.
8. Monte el revestimiento de la bola de remolque y la lámina de soporte del enchufe a los huecos "D" utilizando 2 tornillos M14x100 y contratueras de seguridad.
9. Fijar el revestimiento de la bola de remolque. Aplicar para eso los pares de apriete según la página 1.
10. Restituya todos los accesorios que quitó en el punto 2.

DK 048743 MONTAGEVEJLEDNING

1. Fjern de dele og monteringsmaterialer, der sidder på trækkrogen. Eventuelt kit på fastgørelsespunkterne fjernes.
2. Afmonter kofangeren. Fjern baglygterne. Afmonter 2 skruer i hjulkassen.
Afmonter 2 skruer fra kofangerens underside. Afmonter nummerpladen og de 2 skruer herunder.
Afmonter stikforbindelserne.
3. Fjern inderkofangeren. Den skal ikke bruges mere.
4. Monter trækkrogen ved hullerne „A” vha. bolte M10x40, fjederskiver og karrosseriskiver og ved hullerne „B” vha. bolte M10x30, karrosseriskiver, planskiver, fjederskiver og møtrikker, samt ved hullerne „C” vha. planskiver, fjederskiver og møtrikker.
5. Fastgør tværvangen. Følg tilspændingsmomenterne på side 1.
6. Lav en udskæring i kofangeren iflg. fig. 1.
7. Monter stikdåsepladen ifølge fig. 2.
8. Monter trækkuglehuset og stikdåsepladen i hullerne „D” vha. 2 stk. M14x100 bolte og kontramøtrikker.
9. Fastgør trækkuglehuset. Følg tilspændingsmomenterne på side 1.
10. Sæt alle dele på plads, som blev fjernet under punkt 2.

N 048743 MONTERINGSVEILEDNING

1. Fjern vedlagte deler og festemateriell fra tilhengerfestet. Fjern eventuelt kitt som måtte befinne seg på festepunktene.
2. Demonter støtfangeren. Fjern de bakre lysene. Fjern de 2 skruene fra hjulkassene. Fjern de 2 skruene fra støtfangerens nederste del. Fjern nummerskiltet og de 2 skruene under det. Demonter kontaktene.
3. Demonter den indre støtfangeren – denne vil du ikke trenge lenger.
4. Monter tilhengerfestet ved hullene "A" ved hjelp av M10x40-bolter, sprengskiver og store skiver, ved hullene «B» ved hjelp av M10x30-bolter, store skiver, flate skiver og sprengskiver og muttere samt ved hullene "C" ved hjelp av flate skiver og sprengskiver og muttere.
5. Skru fast tilhengerfestet. Bruk de tiltrekningsmomentene som er oppgitt på side 1.
6. Lag en utsparing i støtfangeren i henhold til bilde i detalj 1.
7. Monter kontaktholderen i henhold til bilde i detalj 2.
8. Monter kuleholderen og kontaktholderen ved hullene "D" ved hjelp av 2 stykker M14X100 bolter og låsemuttere.
9. Skru fast kuleholderen. Bruk de tiltrekningsmomentene som er oppgitt på side 1.
10. Sett alle delene som ble fjernet under punkt 2 tilbake på plass.

S 048743 MONTERINGSINSTRUKTION

1. Packa upp monteringsssatsen och kontrollera innehållet mot detaljbeskrivning. Om det behövs tag bort underredsmassa runt monteringspunkterna i bagageutrymmet och under bilen.
2. Demontera stötfångaren. Tag bort baklysen. Demontera 2 skruvar i hjulbågarna. Demontera 2 skruvar på nedre sidan stötfångaren. Demontera registreringsskylten och de två skruvarna under den. Demontera kopplingselementen.
3. Demontera inre stötfångaren, detta skall inte användas mer.
4. Montera dragstången vid hålen "A" med skruvarna M10x40, fjäderbrickor och stora brickor, vid hålen "B" med skruvarna M10x30, stora brickor, planbrickor, fjäderbrickor och muttrar, och vid hålen "C" med planbrickor, fjäderbrickor och muttrar.
5. Sätt fast dragbalken. Använd härvid åtdragningsmomenten på sidan 1.
6. Gör en inristning i stötfångaren, enligt teckningen 1.
7. Montera kontakthållaren, enligt markerad på teckningen 2.
8. Montera huset till kulan samt kontakthållaren vid hålen "D" med hjälp av 2 skruvar M14X100 samt säkerhetsmuttrarna.
9. Sätt fast huset till kulan. Använd härvid åtdragningsmomenten på sidan 1.
10. Placera tillbaka samtliga beståndsdelarna, som togs bort vid raden 2.

SF 048743 ASENNUSOHJEET

1. Pura vetokoukkupakkaus ja tarkista listasta, että kaikki asennuksessa tarvittavat osat löytyvät. Jos tarpeellista poista alustansuojaus kiinnityskohdista.
2. Pura puskuri. Poista perävalot. Poista 2 ruuvia lokasuojista. Poista 2 ruuvia puskurin alaosaista. Poista rekisterikyltti ja sen alla olevat 2 ruuvia. Pura liittimet.
3. Pura sisäpuskuri - sitä ei tulla käyttämään enää.
4. Kiinnitä vetokoukku pisteistä "A" käyttämällä M10x40-ruuveja, jousialuslevyjä ja suuria aluslevyjä, pisteistä "B" käyttämällä M10x30-ruuveja, suuria aluslevyjä, normaaleja ja jousialuslevyjä sekä muttereita sekä pisteistä "C" käyttämällä normaaleja ja jousialuslevyjä sekä muttereita.
5. Kiinnitä vetokoukku. Käytä sivulla 1 ilmoitettua kiristysmomenttia.
6. Tee syväne puskurin kuvan 1 mukaisesti.
7. Asenna pistokkeenpitolevy kuvan 2 mukaisesti.
8. Asenna vetokuulan peite ja pistokkeenpitolevy rei'istä "D" käyttämällä 2 M14X100 -ruuvia ja turvamuttereita.
9. Kiinnitä vetokuulan peite. Käytä sivulla 1 ilmoitettua kiristysmomenttia.
10. Asenna kaikki kohdassa 2 poistetut osat paikalleen.

I 048743 ISTRUZIONI DI MONTAGGIO

1. Aprire l'imbballaggio della struttura di traino e controllare il contenuto a fronte dell'elenco componenti. Se necessario, rimuovere il mastice di protezione intorno ai punti di fissaggio.
2. Smontare il paraurti. Togliere i fanali posteriori. Smontare due viti nel vano alloggiamento ruota. Smontare 2 viti sotto il paraurti. Smontare la targa ed i 2 bulloni sotto. Smontare i connettori.
3. Smontare il paraurti interno che non sarà più rimontato.
4. Montare il dispositivo di traino nei fori "A" con due bulloni M10x40, rondelle elastiche e rondelle di carrozzeria, nei fori "B" con bulloni M10x30, rondelle di carrozzeria, rondelle piane, rondelle elastici che e dadi, e nei fori "C" con rondelle piane, rondelle elastiche e dadi.
5. Fissare la struttura di traino serrando i bulloni alle coppie di serraggio indicata a pagina 1
6. Eseguire un intaglio nel paraurti conformemente al disegno 1.
7. Montare il portapresa come indicato nel dettaglio 2.
8. Montare il supporto della sfera ed il portapresa nei fori "D", utilizzando 2 bulloni M14x100 e dadi autobloccanti.
9. Fissare il supporto della sfera di traino applicando la coppia di serraggio indicata a pagina 1.
10. Rimontare tutti i pezzi precedentemente smontati nel punto 2.

CZ 048743 NÁVOD K MONTÁŽI

1. Podle přiloženého seznamu zkontrolovat jednotlivé součásti tažného zařízení. Pokud je to nezbytné, odstranit ze styčných bodů v zavazadlovém prostoru ochranný prostředek.
2. Odmontuje nárazník. Sundujte zadní lampy. Z blatníků sundejte 2 šrouby. Ze spodní poloviny nárazníku vydělejte 2 šrouby. Sundejte poznávací značku, potom 2 šrouby umístěné pod ní. Odmontujte přípojky.
3. Odmontujte vložku nárazníku.
4. Upevněte vlečný hák u vývrtů "A" šrouby M10x40, pružnými a jednoduchými podložkami, u vývrtů "B" šrouby M10x30, velkými podložkami, hladkými a pružnými podložkami a maticemi, stejně jako u vývrtů C jednoduchými a podložkami a maticemi.
5. Namontujte tažnou tyč. Použijte kroutící momenty uvedené na straně 1.
6. Připravte nářez do nárazníku na detailu č.1.
7. Připevněte držák zásuvky jak je znázorněno na detailu č.2.
8. Připevněte kryt koule a držák zásuvky do otvorů "D" použitím dvou šroubů M14x100 a uzavíratelných maticek.
9. Připevněte kryt tažné koule. Použijte kroutící momenty uvedené na straně 1.
10. Nasaďte nazpět všechny díly odstraněné v bodě 2.

PL 048743 INSTRUKCJA MONTAŻU

1. Należy rozpakować statyw holowniczy i sprawdzić jego zawartość, porównując ze spisem części. W razie potrzeby należy usunąć osłonę podwozia w okolicy punktów umocowania osłony bagażnika/podwozia.
2. Zdjąć zderzak. Zdjąć tylne lampy. Z blotników wyjąć dwie śruby. Wyjąć dwie śruby z dolnej części zderzaka. Zdjąć tablicę rejestracyjną, a następnie spod niej wyjąć dwie śruby. Zdjąć połączenia.
3. Zdemontować wkład zderzaka - dalej nie będzie on już potrzebny.
4. Umocować hak holowniczy do otworów oznakowanych literą „A” śrubami M10X40, podkładkami sprężynowymi i dużymi, do otworów oznakowanych literą „B” śrubami M10x30, podkładkami dużymi, zwykłymi i sprężynowymi oraz nakrętkami oraz do otworów oznakowanych literami „C” podkładkami zwykłymi i sprężynowymi oraz nakrętkami.
5. Należy umocować drążek holowniczy. Należy stosować momenty wyszczególnione na stronie 1.
6. Należy wykonać wycięcie na zderzaku na podstawie rysunku nr. 1.
7. Należy zamontować płytę z gniazdem wtykowym na podstawie rysunku nr 2.
8. Należy zamontować oprawkę zaczepu kulistego i płytę z gniazdem wtykowym do otworów „D” za pomocą 2 śrub M 14x100 i nakrętek zabezpieczających.
9. Należy przymocować oprawkę zaczepu kulistego. Należy stosować momenty wyszczególnione na stronie 1.
10. Należy zamontować z powrotem wszystkie części usunięte w punkcie 2.