



Mercedes S-Klasse

1999 - ...



GDW Ref.

1142

$$\begin{array}{rcl}
 \begin{array}{c} \text{max} \downarrow \text{kg} \\ \text{car icon} \end{array} & \times & \begin{array}{c} \text{max} \downarrow \text{kg} \\ \text{trailer icon} \end{array} \\
 \hline
 \text{D= } & & \text{---} \times 0,00981 \quad 11.10 \text{ KN} \\
 \begin{array}{c} \text{max} \downarrow \text{kg} \\ \text{trailer icon} \end{array} & + & \begin{array}{c} \text{max} \downarrow \text{kg} \\ \text{trailer icon} \end{array} \\
 & & \text{s/} \\
 \text{Max } & & \begin{array}{c} \text{trailer icon} \\ \text{---} \\ \text{= 85 Kg} \\ \text{= 2100 Kg} \end{array}
 \end{array}$$

GDW nv - Hoogmolenwegel 23 - B-8790 Waregem
 TEL. 32(0)56 60 42 12(5L) - FAX. 32(0)56 60 01 93
 Email: gdw@gdwtowbars.com - Website: www.gdwtowbars.com



Mercedes S-Klasse

1999 - ...

Ref. 1142

BELANGRIJKE RAADGEVINGEN :

IN HET VOERTUIG BEWAREN

Montage :

- Voor aanvang van de montage dient de trekhaak gecontroleerd te worden op transport schade.
- Raadpleeg aandachtig de montagehandleiding. Alle instructies dienen gevolgd te worden.
- Voor de montage moet de trekhaak eerst op het voertuig gepresenteerd worden.
- Bij het boren van gaten, controleren dat aanwezige bekabelingen niet beschadigd kunnen worden. Verwijder antidreun of bitumenlaag. Geboorde gaten en carrosserie onderdelen met corrosiewerende verf behandelen.
- Als het voertuig geen standaard bumpers heeft (speciale serie, sportuitvoeringen, Tuning parts ...), dient de uitsparingsmal gecontroleerd te worden. Neem bij twijfel contact op met GDW.

Garantie :

- De aangegeven Max. trekmassa, "D" en "S" waarde mogen niet overschreden worden.
- Na 1.000.km gebruik en ten minste 1 keer per jaar hoeft de trekhaak gecontroleerd te worden :
 - o Alle boutverbindingen controleren en bij spannen als nodig.
 - o Beschadiging aan de verf herstellen.
 - o Als de trekhaak door een externe belasting geraakt wordt moet deze vervangen worden.
 - o De interne delen van het afneembaar systeem moeten ingevet worden.

Gebruik :

- **Indien trekhaak kogel de kentekenplaat of het mistlicht geheel of gedeeltelijk bedekt moet deze bij niet gebruik verwijderd worden.**

RECOMMANDATIONS IMPORTANTES :

A CONSERVER DANS LE VEHICULE

Montage :

- S'assurer que l'attelage n'ait pas été endommagé durant le transport. Vérifier la référence.
- Consulter attentivement la notice de pose et suivre à la lettre les instructions de montage de l'attelage.
- Présenter l'attelage sous le véhicule avant d'effectuer le montage.
- Si des forages sont nécessaires, s'assurer de l'absence de câbles électriques, de freinage ou autres. Enlever les restes de forage et traiter les tôles ou tubes forés avec un produit anti-corrosif.
- Si le véhicule est équipé de pare-chocs non standards (séries spéciales, kits sport, tuning ...), il est impératif de consulter le service technique de GDW avant de procéder au montage.

Garantie :

- Respecter la masse tractable du véhicule ainsi que les valeurs « D » et « S » précisées dans la notice.
- L'attelage doit être contrôlé après les premiers 1.000 km d'utilisation et ensuite au moins une fois par an :
 - o Contrôler toute la visserie et resserrer si nécessaire
 - o Réparer les dommages qu'aurait subis la peinture
 - o Remplacer les pièces qui auraient été endommagées suite à un accident ou une collision
 - o Graisser les parties intérieures des attelages escamotables

Utilisation :

- **Si la rotule ou la boule est positionnée devant la plaque d'immatriculation ou le feu de brouillard, il est OBLIGATOIRE de la retirer quand elle n'est pas utilisée !**



Mercedes S-Klasse

1999 - ...

Ref. 1142

GENERAL INSTRUCTIONS :

MUST BE KEPT IN THE VEHICLE

Fitting :

- Make sure that the tow bar has not been damaged during transport and it is the right reference for the vehicle.
- Read the fitting instruction before starting and follow them very precisely during the fitting.
- Present the tow bar under the car first to check if all points are right.
- If holes have to be drilled, check that no wires can be damaged, remove all soundproofing material, clean and protect the drilled holes with an anticorrosive product.
- If the vehicle is equipped with special bumpers (sport or tuning parts...) first contact the technical service of GDW to be sure that the tow bar can be fitted.

Guarantee :

- The indicated towing weight, "D" and "S" values may not be exceeded
- The tow bar has to be checked after 1.000 km and every year :
 - o All bolts should be checked and retightened if necessary
 - o Repair any damage to the paint finish
 - o Replace any damaged components
 - o Parts of the detachable tow bars must be kept well greased.

Use :

- **If the towing ball covers the number plate or the fog light, it must always be removed when no trailer is used.**

WICHTIGE RATSCHLÄGE :

IN FAHRZEUG BEWAHREN

Montage :

- Vor Anfang von Montage muss Anhängerkupplung auf Transportschade kontrolliert werden.
- Aufmerksam Anbauanleitung zu Rate sehen. Alle Anweisungen sollen gefolgt werden.
- Erst Anhängerkupplung auf Fahrzeug präsentieren, danach montieren.
- Vor dem Bohren von Löcher, nachprüfen ob anwesende Kabels nicht beschädigt werden können. Dröhnenschutz und Unterbodenschutz entfernen. Gebohrte Löcher und Karosserieunterteilen mit einer Korrosionfeste Farbe behandeln.
- Falls Fahrzeug keine Standardstoßstangen hat (spezielle Serie, Sportausführungen, Tuning ...), muß Aussparung nachprüfen. Im Zweifelsfall, GDW kontaktieren.

Garantie :

- Die angegebenen max. Anhängelast, "D" und "S" Wert, möchten nicht überschritten werden.
- Nach 1.000 Km Gebrauch und wenigstens 1 Mal pro Jahr muss Anhängerkupplung nachgeprüft werden :
 - o Alle Bolzenverbindungen nachprüfen und nachziehen falls nötig.
 - o Beschädigung an Farbe wiederherstellen.
 - o Falls Anhängerkupplung durch eine Extreme Belastung getroffen wird muss diese ersetzt werden.
 - o Die interne Teile von abnehmbar System einfetten.

Gebrauch :

- **Falls Kugel von Anhängerkupplung Kennzeichen oder Nebelscheinwerfer ganz oder zum Teil bedeckt muß diese, wann nicht gebraucht, entfernt werden.**



Mercedes-Benz

EEC nr : e6*94/20*0144*00

Valeur-D-waarde : 11.10 KN

Valeur-S-waarde ↓ : 85 kg

Max. → : 2100 kg

Mercedes

N°:1142

Type : S-klasse (W220)

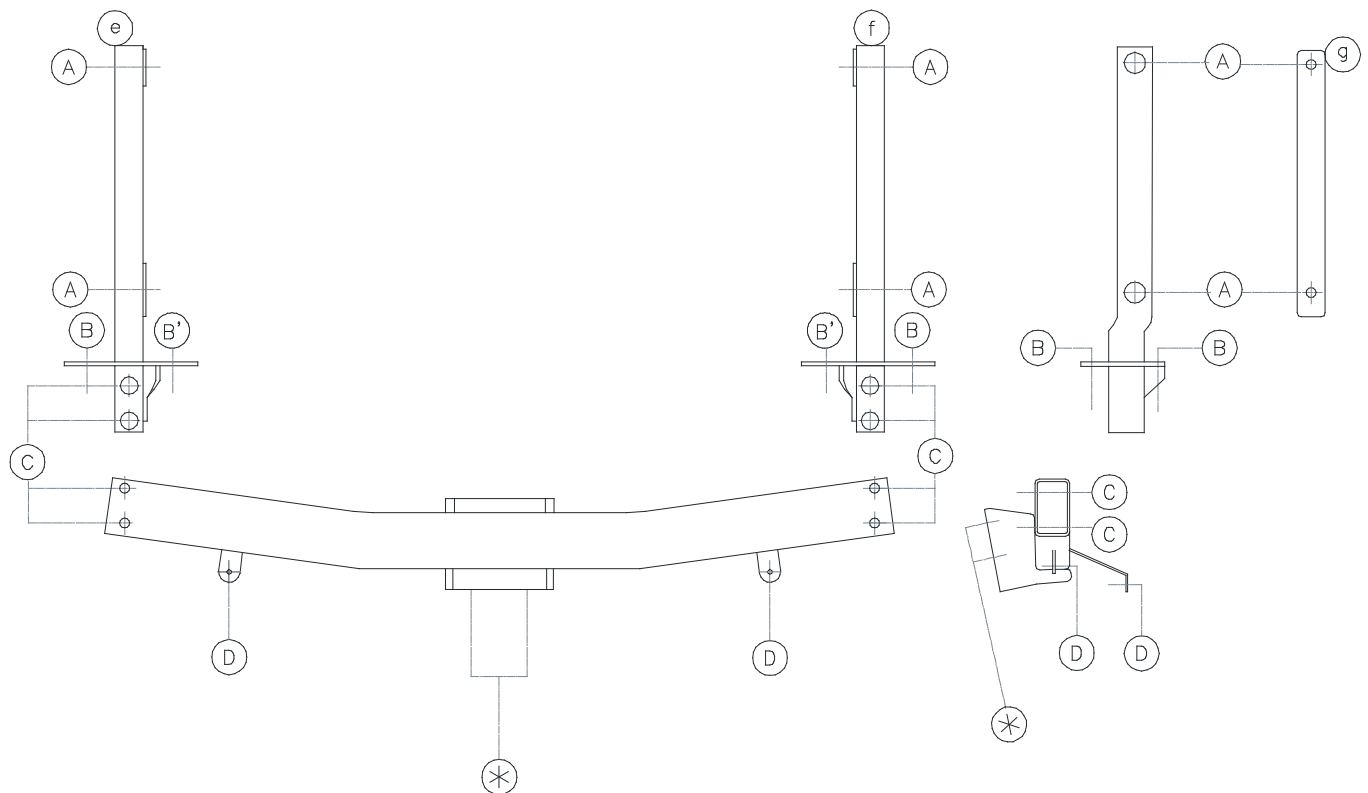
Model: 1999-....

Samenstelling

- 1 trekhaak ref.1142
- 1 bolstang T43L000 of T35L000 esca.
- 4 bouten M12-40 + moeren
- 4 bouten M10-50 + moeren
- 2 bouten M10-40 + moeren
- 4 bouten M12-80/1.5
- 4 bouten M12-40
- 1 veiligheidsschakel
- 4 bouten M6-20 + moeren
- 4 rondsels 40-12-4
- 2 rondsels 32-13-3
- 4 rondsels 18-6-2
- 2 monteerstukken (-g)
- 1 monteerstuk (-e)
- 1 monteerstuk (-f)

Composition

- | | | |
|---|------|------|
| 1 attelage ref.1142 | | |
| (*) 1 tige-boule T43L000 ou T35L000 esca. | (*) | (*) |
| (A) 4 boulons M12-40 + écrous | (A) | (A) |
| (B) 4 boulons M10-50 + écrous | (B) | (B) |
| (B') 2 boulons M10-40 + écrous | (B') | (B') |
| (C) 4 boulons M12-80/1.5 | (C) | (C) |
| (*) 4 boulons M12-40 | (*) | (*) |
| (*) 1 anneau de sécurité | (*) | (*) |
| (D) 4 boulons M6-20 + écrous | (D) | (D) |
| (B) 4 rondelles 40-12-4 | (B) | (B) |
| (B') 2 rondelles 32-13-3 | (B') | (B') |
| (D) 4 rondelles 18-6-2 | (D) | (D) |
| (A) 2 pièces de montage (-g) | (A) | (A) |
| (C) 1 pièce de montage (-e) | (C) | (C) |
| (C) 1 pièce de montage (-f) | (C) | (C) |



TREKHAKEN  ATTELAGES

GDW N.V.
 Hoogmolenwegel 23
 B-8790 WAREGEM
 Tel. 32(0)56/60.42.12
 Fax 32(0)56/60.01.93



Mercedes-Benz

Mercedes S-klasse (W220) '99



Montagehandleiding

- 1/ Verwijder de binnenbekleding in de kofferruimte, neem de batterij weg en maak de linkerzijde van de koffer ook vrij.
- 2/ Uitlaat aan de rubbers losmaken en de hitteschilden en de bumper demonteren. De metalen stootbalk in de bumper definitief verwijderen.
- 3/ De 2 kunststoffen opvulstukken tussen stootbalk en koetswerk wegnemen en in de midden een opening maken zodat men de monteerstukken (-e) en (-f) erdoor kan schuiven. Boor eerst de punten (A) in de binnenzijkant van de chassisbalken ,deze punten zijn gemerkt door een indeuking in de plaat. Boren met dia.14mm. Schuif de monteerstukken (-e) en (-f) in de openingen van het chassis met de opvulstukken ertussen zodat de punten (B) passen met de boringen van de bevestigingspunten van de bumper , plaats aan de buitenzijde van het chassis de monteerplaten (-g) tegen de chassisbalken en breng de bouten in, maar nog niets aanspannen.
- 4/ Plaats nu de trekhaak met de punten (C) op (C) van de monteerstukken (-e) en(-f) en breng de bouten en rondsels in , alles degelijk aanspannen. De bumper wordt terug bevestigd aan de punten (D) van de trekhaak maar snij eerst 3 cm van de twee onderste bevestigingsstrips af en maak een nieuwe boring van 10mm. Uitlaat en hitteschilden terug vast zetten .
- 5/ Monteren van (*) en alles degelijk aanspannen.

Manuel de montage

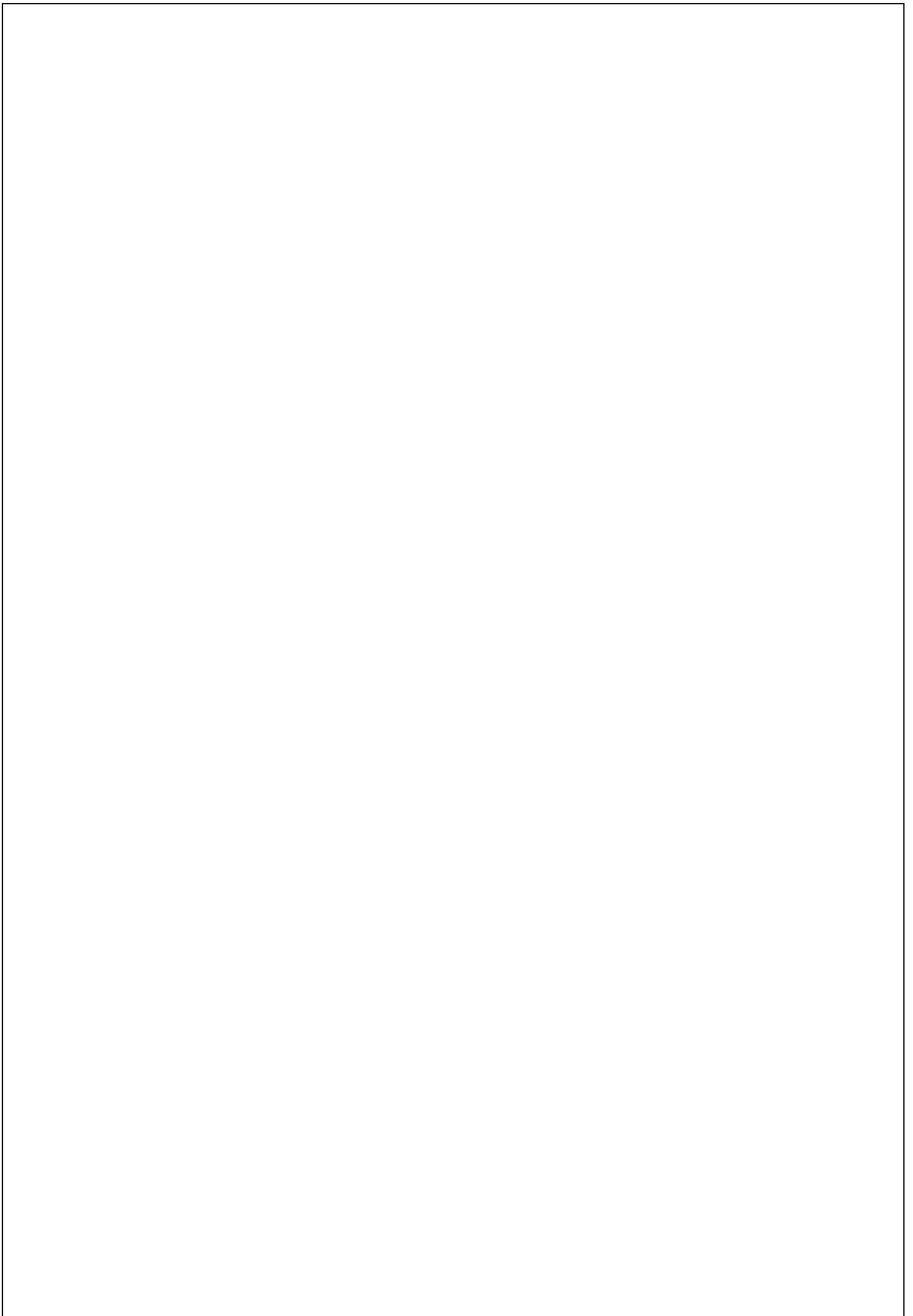
- 1/ Enlever le revêtement intérieur du coffre, enlever la batterie et dégager la partie gauche du coffre.
- 2/ Dégager le pot d'échappement de leurs caoutchoucs, démonter le bouclier thermique et le pare-choc. Enlever définitivement les butoirs métallique du pare-choc.
- 3/ Enlever les 2 pièces de remplissage en plastique situées entre la traverse et la carrosserie et faire une ouverture au milieu afin de pouvoir y placer les pièces de montage (-e) et (-f). Forer d'abord les points (A) dans le côté intérieur de la poutre du chassis, ces points sont marqués par un renforcement dans la plaque. Forer au dia.14mm . Pousser les pièces de montage (-e) et (-f) ainsi que les pièces de remplissage en plastique dans l'ouverture du chassis afin que les points (B) correspondent avec les points d'encrage du pare-choc. Placer, à l'extérieur du chassis les plaques de montage (-g) contre la traverse du chassis et placer les boulons, sans toutefois les serrer.
- 4/ Placer maintenant l'attache avec les points (C) sur (C) des pièces de montage (-e) et (-f) . Placer les boulons et les rondelles et serrer fortement le tout. Le pare-choc re refixe sur les points (D) de l'attache . Replacer le pot d'échappement et le bouclier thermique.
- 5/ Monter les (*) et serrer le tout.

N.B.

Voor de max. toegestane massa, welke uw auto mag trekken, dient u uw dealer te raadplagen. Verwijder eventueel de bitumenlaag op de bevestigingsplaats van de trekhaak. Opgepast bij het boren dat men geen remleiding of electriciteitsdraden beschadigt.

Remarque

Pour le poids de traction maximum autorisé de votre voiture, consulter votre concessionnaire. Enlever la couche de bitume ou d'anti-tremblement qui recouvre éventuellement les points de fixation.



Bouten - Boulons - Bolts - Bolzen
Kwaliteit 8.8

DIN 912 - DIN 931 - DIN 933 - DIN 7991

M6 10,8Nm of 1,1kgm
M12 88,3Nm of 9,0kgm

M8 25,5Nm of 2,60kgm
M14 137Nm of 14,0kgm

M10 52,0Nm of 5,30kgm
M16 211,0Nm of 21,5kgm

Bouten - Boulons - Bolts - Bolzen
Kwaliteit 10.9

DIN 912 - DIN 931 - DIN 933 - DIN 7991

M6 13,7Nm of 1,4kgm
M12 122,6Nm of 12,5kgm

M8 35,3Nm of 3,6kgm
M14 194Nm of 19,8kgm

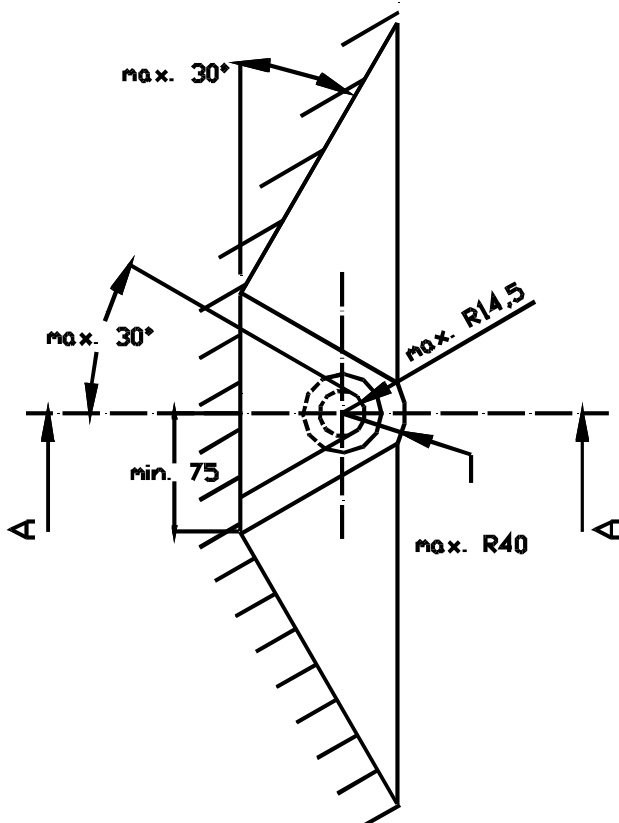
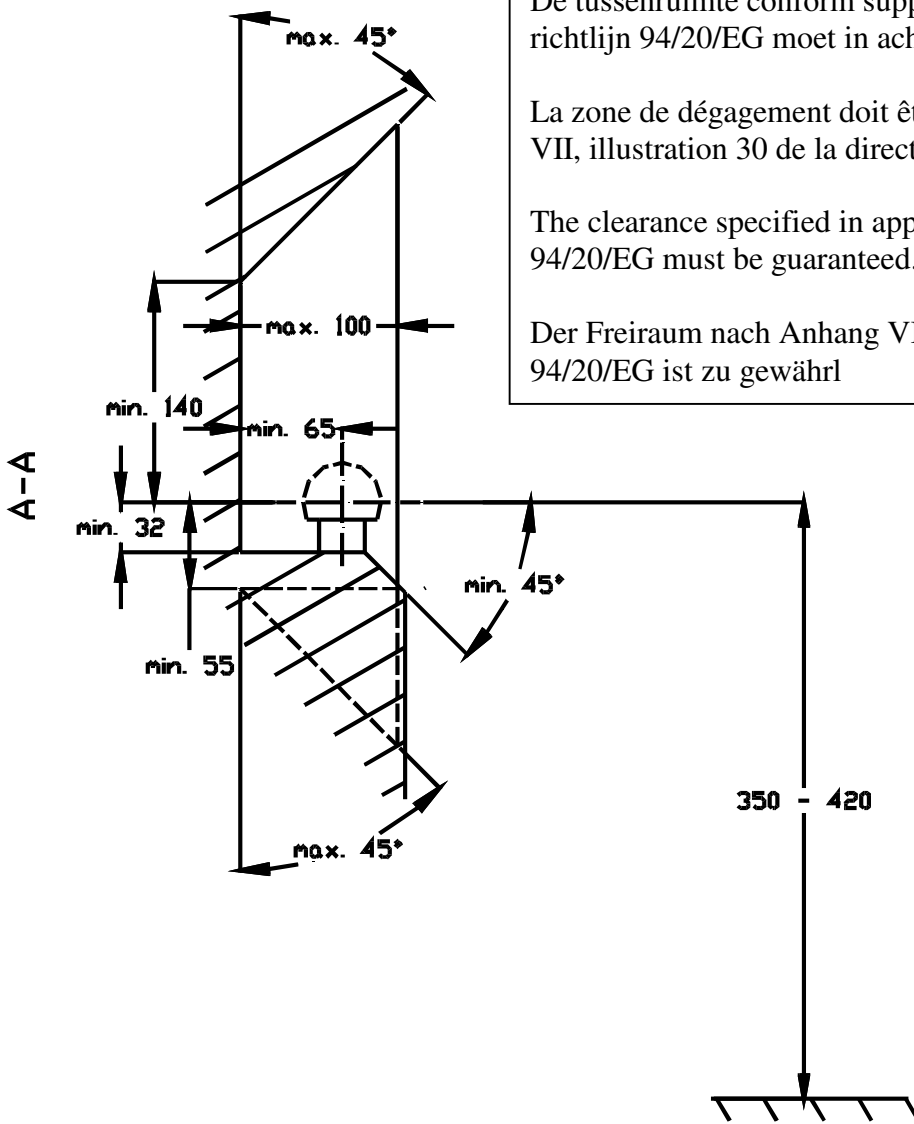
M10 70,6Nm of 7,20kgm
M16 299,2Nm of 30,5kgm

De tussenruimte conform supplement VII, afbeelding 30 van de richtlijn 94/20/EG moet in acht worden genomen.

La zone de dégagement doit être garantie conformément à l'annexe VII, illustration 30 de la directive 94/20/CE.

The clearance specified in appendix VII, diagram 30 of guideline 94/20/EG must be guaranteed.

Der Freiraum nach Anhang VII, Abbildung 30 der Richtlinie 94/20/EG ist zu gewährleisten



Bij toelaatbaar totaal gewicht van het voertuig

Pour poids total en charge autorisé du véhicule

At laden weight of the vehicle

Bei zulässigem Gesamtgewicht des Fahrzeuges