








**Audi A6 Avant quattro all-road
2000 -**



GDW ref. 1248



EEC APPROVAL N°: e6*94/20*0245*00

max ↓ kg	x	max ↓ kg	
			
D=		x 0,00981	[11,70 kN
max ↓ kg	+	max ↓ kg	
			
		s/	= 95 kg
Max.			= 2300 kg

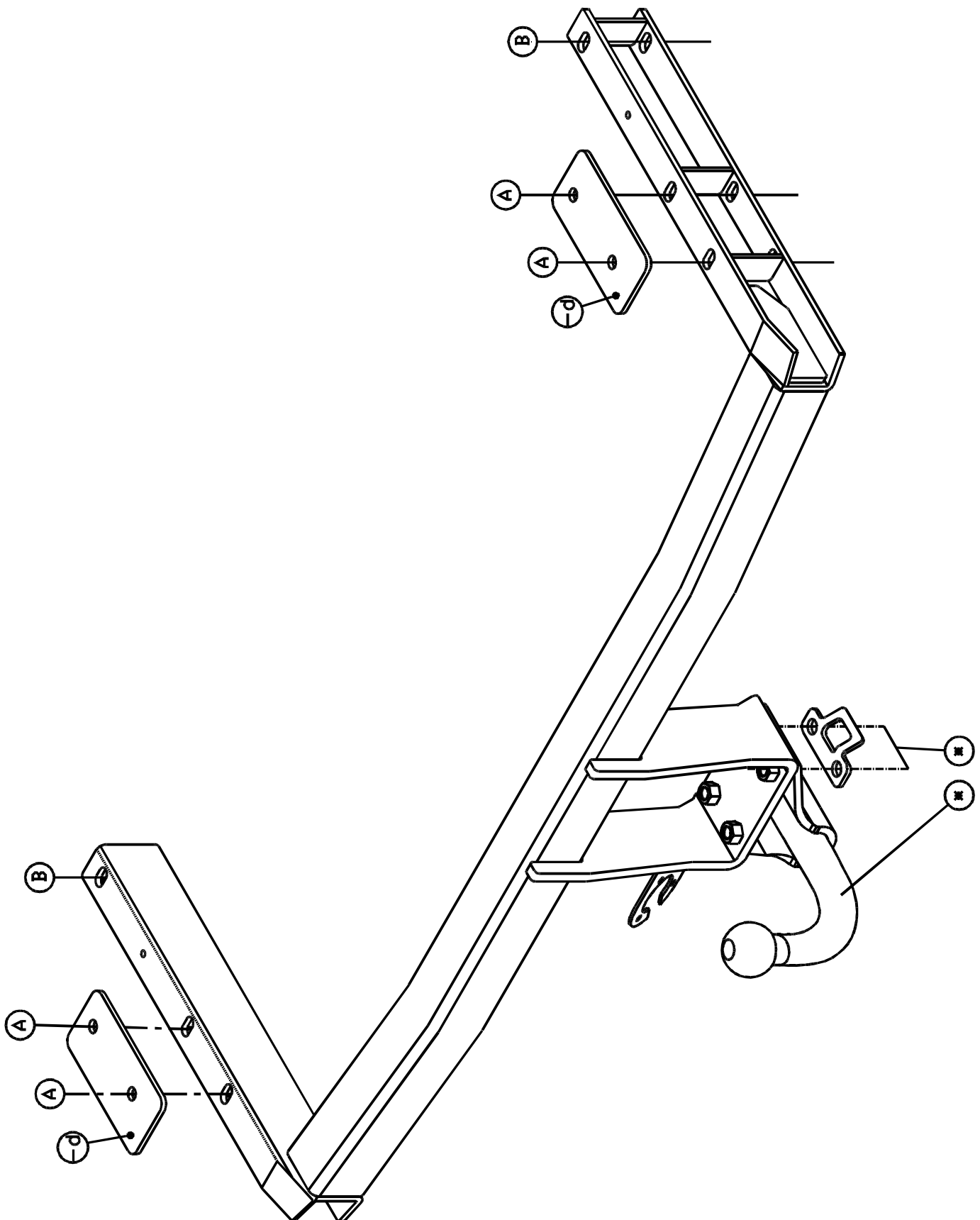
GDW nv - Hoogmolenwegel 23 - B-8790 Waregem
TEL. 32(0)56 60 42 12(5) - FAX. 32(0)56 60 01 93
 Email: gdw@gdwtowbars.com - Website: www.gdwtowbars.com



Audi A6 Avant quattro all-road

2000-

Ref. 1248





Audi A6 Avant quattro all-road

2000 -

Ref. 1248

Montagehandleiding

- 1) Demonteer de bumper, neem de binnenbekleding van de koffer weg, laat de uitlaat zakken en verwijder de hitteschilden.
Verwijder definitief de aluminium stootbalk.
- 2) Schuif de trekhaak met de draagarmen in de vrijgekomen openingen van het chassis tot de punten (A) passen met de boringen waar de stootbalk bevestigd was. Plaats de monteerstukken (-d) op deze boringen en breng de bouten in.
- 3) De punten (B) zijn onderaan en binnenin afgedicht met tape die weggenomen moet worden. Breng ook hier de bouten met rondsels aan en span alles goed vast.
- 4) Plaats de bumper terug maar snij ongeveer 0,5cm van de onderzijde bumper aan de rechterzijde (versterkingslip).
Plaats de hitteschilden terug en monteer de uitlaat.
- 5) Monteren van (*) en alles goed vastzetten.

Samenstelling

1 trekhaak referentie 1248	
1 bolstang T43 M006	(*)
4 bouten M12x40	(*)
4 borgrondnels M12	(*)
6 bouten M10x100	(A-B)
6 borgrondnels M10	(A-B)
2 moeren M10	(B)
4 rondsels 40x35x12x4	(B)
2 monteerstukken (-d)	(A)
1 Veiligheidsschakel	(*)

Alle bouten en moeren kwaliteit 8.8

N.B.

Voor de maximum toegestane massa welke uw voertuig mag trekken dient U uw dealer te raadplegen.

Verwijder eventueel de bitumenlaag op de bevestigingsplaats van de trekhaak.

Opgepast bij het boren dat men geen remleiding, elektriciteitsdraden of brandstofleidingen beschadigt.



Audi A6 Avant Quattro all-road

2000 -

Réf. 1248

Notice de montage

- 1) Démontez le pare-chocs et enlevez la couverture du fond du coffre.
Laissez descendre l'échappement et enlevez les plaques thermiques.
Supprimez le butoir en aluminium.
- 2) Mettez l'attelage avec les bras-porteurs dans les ouvertures dans l'arrière du châssis avec les points (A) sur les forages où il y avait le butoir.
Placez la pièce de montage (-d) sur ces forages et mettez les boulons.
- 3) Les points (B) sont couverts avec du scotch qu'on doit enlever. Mettez aussi les boulons et rondelles et bien fixer.
- 4) Avant de remettre le pare-chocs il faut faire une découpe de 0,5cm de l'en-dessous au côté droit (pièce de renfort).
Remontez les plaques thermiques et l'échappement.
- 5) Monter (*) et bien fixer le tout.

Composition

1 attelage référence 1248	
1 tige-boule T43 M006	(*)
4 boulons M12x40	(*)
4 rondelles de sûreté M12	(*)
6 boulons M10x100	(A-B)
6 rondelles de sûreté M10	(A-B)
2 écrous M10	(B)
4 rondelles 40x35x12x4	(B)
2 pièces de montage (-d)	(A)
1 Anneau de sécurité	(*)

Tous les boulons et les écrous: qualité 8.8

Remarque

Pour le poids de traction maximum autorisé de votre voiture, consultez votre concessionnaire.
Enlever la couche de bitume ou d'anti-tremblement qui recouvre éventuellement les points de fixation.



Audi A6 Avant quattro all-road

2000 -

Ref. 1248

Fitting instructions

- 1) Disassemble the bumper, remove the floorcovering in the trunk, let down the exhaust and remove the heat shields.
Permanently remove the buffer beam out of aluminium.
- 2) Slide the tow bar with the supporting arms in the liberated holes of the chassis till points (A) are matching with the drillings where the buffer beam was attached. Place the mounting pieces (-d) on these drillings and insert the bolts.
- 3) Points (B) are tightened with tape on the underside and inside which has to be removed. Also insert here the washers and tighten firmly.
- 4) Replace the bumper but cut about 0,5cm of the underside bumper on the right side (amplificationlip). Replace the heat shields and re-assemble the exhaust.
- 5) Assemble (*) and tighten everything firmly.

Composition

1 tow bar reference 1248	
1 ball T43 M006	(*)
4 bolts M12x40	(*)
4 security washers M12	(*)
6 bolts M10x100	(A-B)
6 security washers M10	(A-B)
2 nuts M10	(B)
4 washers 40x35x12x4	(B)
2 mounting pieces (-d)	(A)
1 security shackle	(*)

All bolts and nuts: quality 8.8

Note

Please consult your cardealer or owners manual for the maximal permissible towing mass.
Remove any bitumen coating on the fastening position for the tow bar.
When drilling, be carefull not to damage any brake lines, electrical wiring or fuel lines.



Audi A6 Avant quattro all-road

2000 -

Ref. 1248

Anbauanleitung

- 1) Stoßstange abmontieren, Bodenbekleidung aus den Koffer nehmen, Auspuff lassen herunterkommen und die Hitzeschilden entfernen. Der Stoßbalken aus Aluminium definitiv entfernen.
- 2) Anhängerkupplung mit die Tragarmen in die freigekommen Öffnungen von Rahmen schieben so daß die Punkte (A) mit die Bohrungen passen wo der Stoßbalken befestigt war. Montierstücke (-d) auf die Bohrungen setzen und Bolzen einbringen.
- 3) Die Punkte (B) sind unten und im innern mit Klebestreifen abgedicht ; die Klebestreifen wegnehmen. Auch hier Bolzen mit Ritzel anbringen und alles festmachen.
- 4) Stoßstange wieder montieren aber unten rechts ungefähr 0,5cm abschneiden (Verstärkungslippe). Hitzeschilden wieder setzen und Auspuff wieder montieren.
- 5) (*) montieren und alles festmachen.

Zusammenstellung

1 Anhängerkupplung Nummer 1248	
1 Kugelstange T43 M006	(*)
4 Bolzen M12x40	(*)
4 Sicherheitsritzeln M12	(*)
6 Bolzen M10x100	(A-B)
6 Sicherheitsritzeln M10	(A-B)
2 Muttern M10	(B)
4 Ritzel 40x35x12x4	(B)
2 Montierstücke (-d)	(A)
1 Sicherheitskettengelied	(*)

Alle Bolzen und Muttern: Qualität 8.8

Hinweise

Die Maximale Anhängelast ihres Fahrzeuges können Sie im Fahrzeugschein oder im Benutzerhandbuch nachlesen.

Im Bereich der Anlageflächen muß Unterbodenschutz und Antiröhmaterial entfernt werden.

Vor dem Bohren prüfen, daß keine, dort eventuell Leitungen beschädigt werden können.

Trekhaken

Attelages



Anhängevorrichtungen Tow bars

Bouten – Boulons – Bolts - Bolzen
Kwaliteit 8.8

DIN 912 - DIN 931 - DIN 933 - DIN 7991

M6 10,8Nm of 1,1kgm
M12 88,3Nm of 9,0kgm

M8 25,5Nm of 2,60kgm
M14 137Nm of 14,0kgm

M10 52,0Nm of 5,30kgm
M16 211,0Nm of 21,5kgm

Bouten – Boulons – Bolts - Bolzen
Kwaliteit 10.9

DIN 912 - DIN 931 - DIN 933 - DIN 7991

M6 13,7Nm of 1,4kgm
M12 122,6Nm of 12,5kgm

M8 35,3Nm of 3,6kgm
M14 194Nm of 19,8kgm

M10 70,6Nm of 7,20kgm
M16 299,2Nm of 30,5kgm

Ontwerp

GDW

Designed by

GDW



Signé

GDW

Entwurf

GDW
