








Daihatsu Sirion/YRV
2001 -



GDW Ref. 1292

EEC APPROVAL N°: e6*94/20*0285*00

max ↓ kg	x	max ↓ kg		
				
D=		x 0,00981		6,30 kN
max ↓ kg	+	max ↓ kg		
				
		s/	=	50 kg
	Max.		=	1000 kg

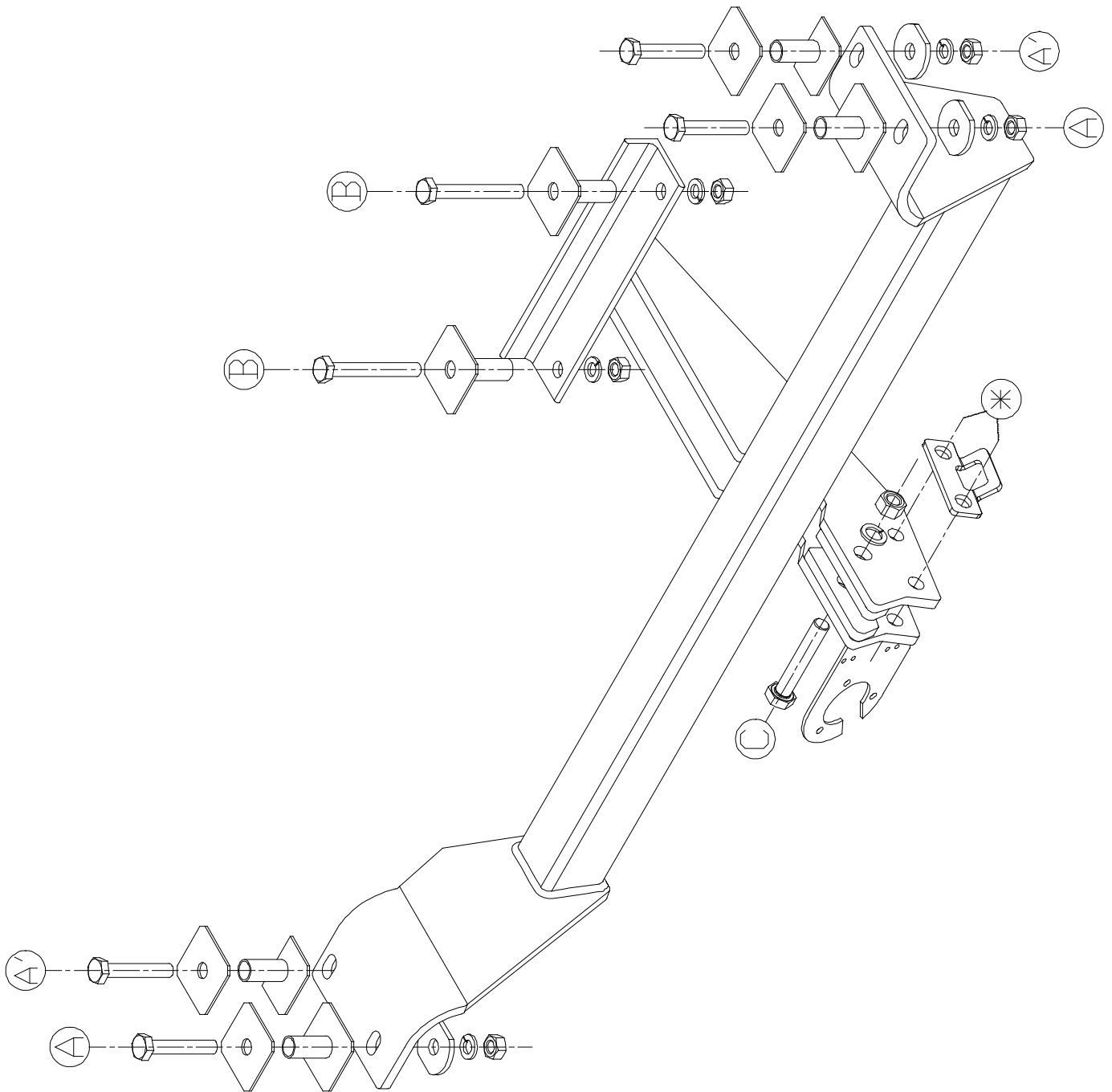
GDW nv - Hoogmolenwegel 23 - B-8790 Waregem
TEL. 32(0)56 60 42 12(5) - FAX. 32(0)56 60 01 93
 Email: gdw@gdwtowbars.com - Website: www.gdwtowbars.com



Daihatsu Sirion/YRV

2001 -

Ref. 1292





Daihatsu Sirion/YRV

2001 -

Ref. 1292

Montagehandleiding

- 1) Verwijder de binnenbekleding uit de kofferruimte en neem het reservewiel weg.
- 2) Vergroot, aan beide zijden van het voertuig, de 2 openingen achteraan het chassis tot $\varnothing 17\text{mm}$ (zie foto 1 en 2).
Breng de verhoogde rondsels onderaan in het chassis. Plaats vervolgens de trekhaak met punt C over het sleepoog en breng de bout in.
De punten A en A' komen te passen met de ingebrachte verhoogde rondsels. Boor deze punten loodrecht door met $\varnothing 10,5\text{mm}$ tot in de kofferruimte. Leg de rondsels $50 \times 50 \times 12 \times 2$ in de kofferruimte, breng dan de bouten in en zet handvast.
- 3) De punten B passen met de voorziene boringen in de onderkant van de dwarsbalk (zie foto 3). Boor ook deze punten door tot in de kofferruimte. Vergroot in de kofferruimte deze gaten tot $\varnothing 17\text{mm}$. Breng de verhoogde rondsels en bouten in en zet handvast.
- 4) Plaats de bolstang en zet alles goed vast.

Samenstelling

1 trekhaak referentie 1292		4 rondsels $40 \times 35 \times 12 \times 4$	(A-A')
1 bolstang T45L000	(*)	2 verhoogde rondsels $50 \times 50 \times 12,5 \times 50\text{mm}$	(B)
2 bouten M12x65	(*)	2 verhoogde rondsels $50 \times 50 \times 12,5 \times 35$	(A)
2 bouten M12x60	(*)	2 verhoogde rondsels $50 \times 35 \times 12,5 \times 35$	(A')
4 borgmoeren M12	(*)		
1 veiligheidsschakel	(*)		
2 monteerschelpjes T45	(*)		
2 tussenbuisjes T45	(*)		
1 bout M12x70	(C)		
1 borgrondsel M12	(C)		
1 moer M12	(C)		
4 bouten M10x60	(A-A')		
2 bouten M10x80	(B)		
6 borgrondsels M10	(A-A'-B)		
6 moeren M10	(A-A'-B)		
4 rondsels $50 \times 50 \times 12 \times 2$	(A-A')		

Alle bouten en moeren : kwaliteit 8.8

N.B.

Voor de maximum toegestane massa welke uw voertuig mag trekken dient U uw dealer te raadplegen.

Verwijder eventueel de bitumenlaag op de bevestigingsplaats van de trekhaak.

Opgepast bij het boren dat men geen remleiding, elektriciteitsdraden of brandstofleidingen beschadigt.



Daihatsu Sirion/YRV

2001 - ...

Réf. 1292

Notice de montage

- 1) Supprimer le revêtement du parois du coffre et enlever la roue de rechange.
- 2) Agrandir, aux deux côtés du véhicule, les 2 ouvertures derrière le châssis jusque $\varnothing 17\text{mm}$ (voir photo 1 et 2).
Introduire les rondelles rehaussées au bas dans le châssis.
Ensuite positionner l'attelage avec le point C au-dessus de l'anneau de traction et introduire le boulon.
Les points A et A' s'adaptent aux rondelles rehaussées introduites.
Perforer ces points perpendiculairement avec $\varnothing 10,5\text{mm}$ jusque dans le coffre. Mettre les rondelles 50x50x12x2 dans le coffre, introduire les boulons mais ne pas encore serrer.
- 3) Les points B s'adaptent aux forages prévus dans l'en-dessous de la traverse (voir photo 3). Perforer aussi ces points jusque dans le coffre. Dans le coffre, agrandir ces points jusque $\varnothing 17\text{mm}$. Introduire les rondelles rehaussées et les boulons mais ne pas encore serrer.
- 4) Mettre la tige-boule et bien fixer le tout.

Composition

1 attelage référence 1292		
1 tige-boule T45L000	(*)	4 rondelles 50x50x12x2 (A-A')
2 boulons M12x65	(*)	4 rondelles 40x35x12x4 (A-A')
2 boulons M12x60	(*)	2 rondelles rehaussées 50x50x12.5x50mm (B)
4 écrous de sûreté M12	(*)	2 rondelles rehaussées 50x50x12.5x35 (A)
1 anneau de traction	(*)	2 rondelles rehaussées 50x35x12.5x35 (A')
2 pièces de montage T45	(*)	
2 tubes T45	(*)	
1 boulons M12x70	(C)	
1 rondelles de sûreté M12	(C)	
1 écrous M12	(C)	
4 boulons M10x60	(A-A')	
2 boulons M10x80	(B)	
6 rondelles de sûreté M10	(A-A'-B)	
6 écrous M10	(A-A'-B)	

Tous les boulons et les écrous : qualité 8.8

Remarque

Pour le poids de traction maximum autorisé de votre voiture, consulter votre concessionnaire.
Enlever la couche de bitume ou d'anti-tremblement qui recouvre éventuellement les points de fixation.



Daihatsu Sirion/YRV

2001 -

Ref. 1292

Fitting instructions

- 1) Remove the inner coating in the trunk and remove the spare wheel.
- 2) Enlarge, on both sides of the vehicle, the 2 openings in the rear of the chassis till $\varnothing 17\text{mm}$ (see photo 1 and 2).
Insert the heightened washers at the bottom of the chassis. Place afterwards the tow bar with point C over the towing ring and insert the bolt.
The points B are matching with the inserted heightened washers. Perforate those points perpendicular with $\varnothing 10,5\text{mm}$ till in the trunk.
Place the washers 50x40x12x2 in the trunk, insert the bolts but do not tighten yet.
- 3) The points B are matching with the provided drillings in the underside of the cross-beam (see photo 3). Drill also these points through till in the trunk. Enlarge, in the trunk, these holes till $\varnothing 17\text{mm}$.
Insert the heightened washers and bolts but do not tighten yet.
- 4) Place the ball and tighten everything firmly.

Composition

1 tow bar reference 1292		
1 ball T45L000	(*)	4 washers 50x50x12x2
2 bolts M12x65	(*)	4 washers 40x35x12x4 (A-A')
2 bolts M12x60	(*)	2 heightened washers 50x50x12.5x50mm (B)
4 security nuts M12	(*)	2 heightened washers 50x50x12.5x35 (A)
1 security shackle	(*)	2 heightened washers 50x35x12.5x35 (A')
2 mounting pieces T45	(*)	
2 tubes T45	(*)	
1 bolt M12x70	(C)	
1 security washer M12	(C)	
1 nut M12	(C)	
4 bolts M10x60	(A-A')	
2 bolts M10x80	(B)	
6 security washers M10	(A-A'-B)	
6 nuts M10	(A-A'-B)	

All bolts and nuts : quality 8.8

Note

Please consult your cardealer or owners manual for the maximal permissible towing mass.

Remove any bitumen coating on the fastening position for the tow bar.

When drilling, be carefull not to damage any brake lines, electrical wiring or fuel lines.



Daihatsu Sirion/YRV

2001-

Ref. 1292

Anbauanleitung

- 1) Innerer Belag aus den Koffer entfernen und Reserverad wegnehmen.
- 2) Auf beiden Seiten von Fahrzeug, die 2 Öffnungen hinten ins Rahmen ergrößern bis $\varnothing 17\text{mm}$ (siehe Foto 1 und 2).
Die erhöhte Ritzel unten ins Rahmen bringen.
Anhängerkupplung mit Punkt C über die Abschleppöse setzen und der Bolzen einbringen.
Punkte A und A' passen mit eingebrachte erhöhte Ritzel. Diese Punkte lotrecht durchbohren mit $\varnothing 10,5\text{mm}$ bis in Kofferraum. Bolzen einbringen ohne anzuspinnen.
- 3) Punkte B passen mit vorgesehene Bohrungen in Querbalkenunterseite (siehe Foto 3). Auch diese Punkte bis in Kofferraum durchbohren.
In Kofferraum diese Löcher ergrößern bis $\varnothing 17\text{mm}$. Erhöhte Ritzel und Bolzen einbringen ohne anzuspinnen.
- 4) Kugelstange setzen und alles gut anspannen.

Zusammenstellung

1 Anhängerkupplung Referenz 1292			
1 Kugelstange T45L000	(*)	4 Ritzel 50x50x12x2	
2 Bolzen M12x65	(*)	4 Ritzel 40x35x12x4	(A-A')
2 Bolzen M12x60	(*)	2erhöhte Ritzel 50x50x12,5x50mm	(B)
4 Sicherheitsmuttern M12	(*)	2 erhöhte Ritzel 50x50x12,5x35	(A)
1 Sicherheitsshake	(*)	2 erhöhte Ritzel 50x35x12,5x35	(A')
2 Montierstücke T45	(*)		
2 Rohrchen T45	(*)		
1 Bolzen M12x70	(C)		
1 Sicherheitsritzel M12	(C)		
1 Mutter M12	(C)		
4 Bolzen M10x60	(A-A')		
2 Bolzen M10x80	(B)		
6 Sicherheitsritzel M10	(A-A'-B)		
6 Muttern M10	(A-A'-B)		

Alle Bolzen und Muttern : Qualität 8.8

Hinweise

Die Maximale Anhängelast ihres Fahrzeuges können Sie im Fahrzeugschein oder im Benutzerhandbuch nachlesen.
Im Bereich der Anlageflächen muß Unterbodenschutz und Antidröhmaterial entfernt werden.
Vor dem Bohren prüfen, daß keine, dort eventuell Leitungen beschädigt werden können.

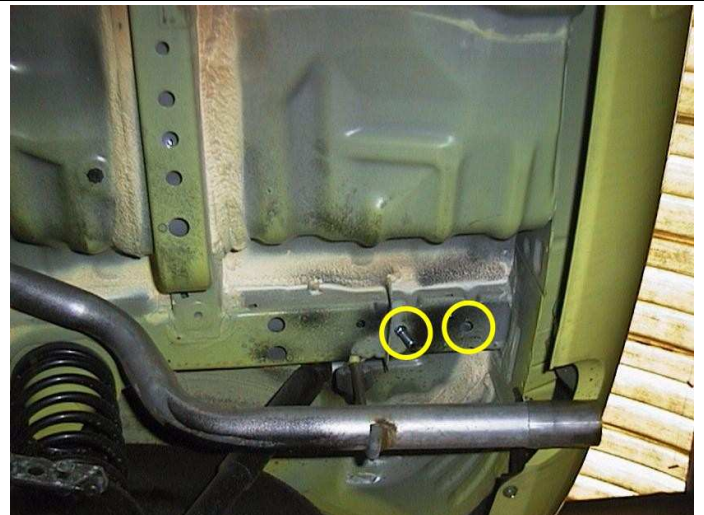
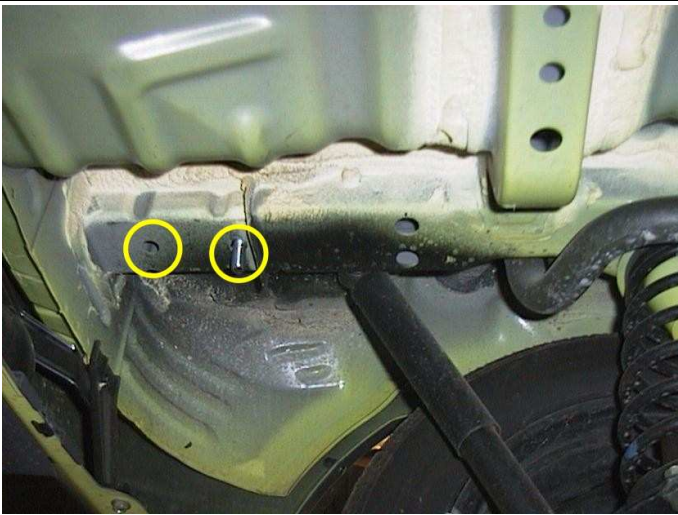


Foto1: (Links) deze gaten vergroten tot $\varnothing 17$ mm
 Photo1: (à gauche) agrandir ces trous jusque $\varnothing 17$ mm
 Photo1 : (left) enlarge these holes till $\varnothing 17$ mm
 Foto1: (links) diese Löcher ergrößern bis $\varnothing 17$ mm

Foto2: (Rechts) deze gaten vergroten tot $\varnothing 17$ mm
 Photo2: (à droite) agrandir ces trous jusque $\varnothing 17$ mm
 Photo2 : (right) enlarge these holes till $\varnothing 17$ mm
 Foto2: (rechts) diese Löcher ergrößern bis $\varnothing 17$ mm



Foto3: deze gaten doorboren tot in de koferruimte
 Photo3: Perforer ces trous jusque dans le coffre
 Photo3 : drill these points through rill in the trunk
 Foto3: diese löcher durchbohren bis in koffer

Bouten - Boulons - Bolts - Bolzen
 Kwaliteit 8.8

DIN 912 - DIN 931 - DIN 933 - DIN 7991

M6 10,8Nm of 1,1kgm
 M12 88,3Nm of 9,0kgm

M8 25,5Nm of 2,60kgm
 M14 137Nm of 14,0kgm

M10 52,0Nm of 5,30kgm
 M16 211,0Nm of 21,5kgm

Bouten - Boulons - Bolts - Bolzen
 Kwaliteit 10.9

DIN 912 - DIN 931 - DIN 933 - DIN 7991

M6 13,7Nm of 1,4kgm
 M12 122,6Nm of 12,5kgm

M8 35,3Nm of 3,6kgm
 M14 194Nm of 19,8kgm

M10 70,6Nm of 7,20kgm
 M16 299,2Nm of 30,5kgm

Ontwerp

G D W

Designed by

G D W

Signé

G D W

Entwurf

G D W
