



## Mazda 6 Sportwagon

09/2002 - ....



**GDW Ref. 1371**

**EEC APPROVAL N°: e6\*94/20\*0360\*00**

$\begin{array}{ccc} \text{max} \downarrow \text{kg} & \times & \text{max} \downarrow \text{kg} \\ \text{---} \text{car icon} \text{---} & & \text{---} \text{trailer icon} \text{---} \end{array}$			
D=		$\times 0,00981$	9,40 kN
$\begin{array}{ccc} \text{max} \downarrow \text{kg} & + & \text{max} \downarrow \text{kg} \\ \text{---} \text{car icon} \text{---} & & \text{---} \text{trailer icon} \text{---} \end{array}$			
	s/	=	75 kg
Max.	--- trailer icon ---	=	1800 kg

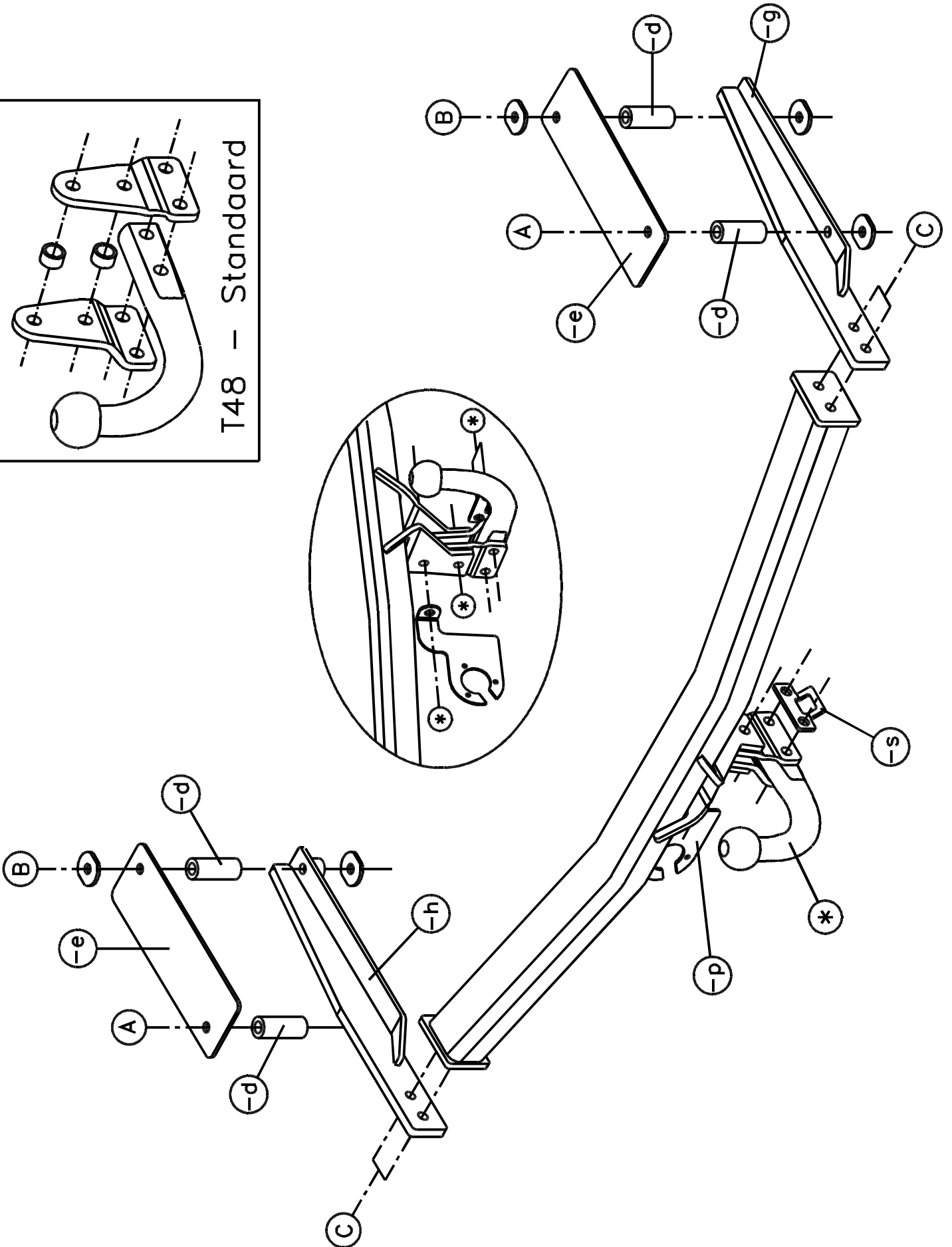
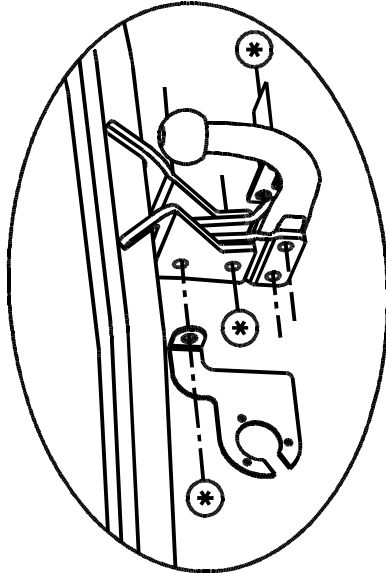
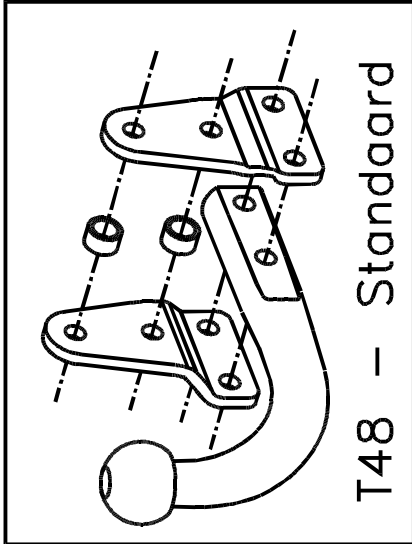
**GDW nv - Hoogmolenwegel 23 - B-8790 Waregem**  
**TEL. 32(0)56 60 42 12(5) - FAX. 32(0)56 60 01 93**  
 Email: [gdw@gdwtowbars.com](mailto:gdw@gdwtowbars.com) - Website: [www.gdwtowbars.com](http://www.gdwtowbars.com)



# Mazda 6 Sportwagon

09/2002 - ....

Ref. 1371





# Mazda 6 Sportwagon

09/2002 - ....

Ref. 1371

## Montagehandleiding

- 1) Demonteer de bumper en verwijder definitief de metalen stootbalk.  
Maak de uitlaat los uit de ophangrubbers achteraan.
- 2) Maak, achteraan in de dwarsbalk, zowel links als rechts, een opening ter hoogte van de chassisbalk zodat je toegang krijgt tot de chassisbalken. Merk op dat er twee platen zijn waar moet weggesneden worden. Behandel de snijvlakken met een antiroestmiddel.
- 3) Schuif vervolgens de monteerstukken (-g) en (-h) in de chassisopeningen tot de punten (A) en (B) komen te passen met de voorziene boringen onderaan in het chassis. In de kofferruimte is de boring voor punt (B) afgedicht met tape. Verwijder deze tape en vergroot de boring tot  $\varnothing 25,5\text{mm}$ .  
Punt (A) is in de koffer voorzien van een indeuking. Boor deze indeuking met  $\varnothing 10\text{mm}$  en vergroot het gat tot  $\varnothing 25,5\text{mm}$ . Breng in deze 4 boringen de monteerbuisjes (-d) in en leg daarbovenop de monteerplaten (-e).  
Breng bij (B) de bout met rondsel in via de kofferruimte en bij (A) enkel de bout via de kofferruimte.
- 4) Maak onderaan gaten van  $\varnothing 10,5\text{mm}$  in het hitteschild waar een indeuking voorzien is. Breng de rondsels en moeren aan en zet handvast.
- 5) Plaats nu de trekhaak tussen de monteerstukken (-g) en (-h) zodat de punten (C) van de trekhaak komen te passen met die van de reeds gemonteerde stukken.  
Breng ook hier de nodige rondsels en bouten in en span nu alles goed aan.
- 6) Monteren van (\*) en eveneens goed aanspannen.
- 7) Maak een insnijding in de bumper volgens bijgeleverde schets en plaats de bumper terug.

## Samenstelling

1 trekhaak referentie 1371			
1 kogelstang T48K006	(*)	2 bouten M10x100	(A)
4 bouten M12x65	(*)	4 bouten M10x30	(C)
4 borgmoeren M12	(*)	8 borgrondsels M10	(A-B-C)
1 monteerplak T48 - links	(*)	4 moeren M10	(A-B)
1 monteerplak T48 - rechts	(*)	6 rondsels 40x35x12x4	(A-B)
1 veiligheidsschakel (-s)	(*)	4 monteerbuisjes (-d)	(A-B)
2 tussenbuisjes T48	(*)	2 monteerplaten (-e)	(A-B)
1 stekkerdoosbevestigingsplaat (-p)	(*)	1 monteerstuk (-g)	(A-B-C)
2 bouten M10x110	(B)	1 monteerstuk (-h)	(A-B-C)

*Alle bouten en moeren : kwaliteit 8.8*

### N.B.

Voor de maximum toegestane massa welke uw voertuig mag trekken dient u uw dealer te raadplegen.

Verwijder eventueel de bitumenlaag op de bevestigingsplaats van de trekhaak.

Opgepast bij het boren dat men geen remleiding, elektriciteitsdraden of brandstofleidingen beschadigt.



# Mazda 6 Sportwagon

09/2002 - ....

**Réf. 1371**

## **Notice de montage**

- 1) Démonter le pare-chocs et supprimer définitivement le butoir métallique.  
Détacher l'échappement des suspensions en caoutchouc derrière.
- 2) Derrière, dans la traverse, faire une ouverture, à gauche et à droite, à l' hauteur de la poutre du châssis, de sorte que l'on a accès aux poutres du châssis. Il y a 2 plaques où l'on doit couper. Traiter les plans d'intersections avec un agent anti-rouille.
- 3) Ensuite, pousser les pièces de montage (-g) et (-h) dans les ouvertures du châssis jusque les points (A) et (B) s'adaptent aux forages prévus au bas dans le châssis. Dans le coffre, le forage de point (B) est bouché avec un ruban adhésif. Supprimer ce ruban et agrandir le forage jusque  $\varnothing 25,5\text{mm}$ .  
Dans le coffre, point (A) est prévu d'un creux. Forer ce creux avec  $\varnothing 10\text{mm}$  et agrandir le trou jusque  $\varnothing 25,5\text{mm}$ . Introduire dans ces 4 forages les tubes de montage (-d) et placer là-dessus les plaques de montage (-e).  
Introduire en (B) le boulon avec la rondelle par le coffre, en (A) seulement le boulon.
- 4) Dans la plaque thermique qui est prévu d'un creux, faire des trous au bas de 10,5mm. Introduire les rondelles et les écrous mais ne pas serrer.
- 5) Maintenant, placer l'attelage entre les pièces de montage (-g) et (-h) de sorte que les points (C) de l'attelage s'adaptent aux points des pièces déjà montées.  
Introduire ici aussi les rondelles et les boulons nécessaires et bien fixer le tout.
- 6) Monter le (\*) et également bien fixer.
- 7) Faire une découpe dans le pare-chocs selon l'esquisse ci-jointe et replacer le pare-chocs.

## **Composition**

1 attelage référence 1371			
1 tige T48K006	(*)	2 boulons M10x100	(A)
4 boulons M12x65	(*)	4 boulons M10x30	(C)
4 écrous de sûreté M12	(*)	8 rondelles de sûreté M10	(A-B-C)
1 rouelle de montage T48 - gauche	(*)	4 écrous M10	(A-B)
1 rouelle de montage T48 - droite	(*)	6 rondelles 40x35x12x4	(A-B)
1 anneau de sécurité (-s)	(*)	4 tubes de montage (-d)	(A-B)
2 tubes T48	(*)	2 plaques de montage (-e)	(A-B)
1 plaque de fixation bloc multiprise (-p)	(*)	1 pièce de montage (-g)	(A-B-C)
2 boulons M10x110	(B)	1 pièce de montage (-h)	(A-B-C)

*Tous les boulons et les écrous : qualité 8.8*

### Remarque

Pour le poids de traction maximum autorisé de votre voiture, consulter votre concessionnaire.  
Enlever la couche de bitume ou d'anti-tremblement qui recouvre éventuellement les points de fixation.



# Mazda 6 Sportwagon

09/2002 - ....

Ref. 1371

## Fitting instructions

- 1) Disassemble the bumper and permanently remove the metal buffer beam.  
Loosen the exhaust out of the suspension rubbers in the rear.
- 2) Make, in the rear of the cross-beam, left and right, an opening on a level with the chassis beam to enable to give acces to the chassis beams. There are two plates where has to be cut away. Treat the cutting surfaces with a rust preventing agent.
- 3) Shove afterwards the mounting pieces (-g) and (-h) in the chassis openings till the points (A) and (B) match the provided drillings at the bottom in the chassis. In the trunk, the drilling for point (B) is sealed with adhesive tape. Remove this tape and enlarge the drilling till  $\varnothing 25,5\text{mm}$ .  
Point (A) is in the trunk provided with an indentation. Drill this indentation with  $\varnothing 10\text{mm}$  and enlarge the hole till  $\varnothing 25,5\text{mm}$ . Insert the mounting tubes (-d) in these 4 drillings and place the mounting plates (-e) on it.  
Insert by (B) the bolt with washer through the trunk and by (A) only the bolt.
- 4) At the bottom, make holes of 10,5mm in the heat shield where an indention is provided. Insert washers and nuts but do not tighten.
- 5) Place now the tow bar between the mounting pieces (-g) and (-h) so that the points (C) of the tow bar match those of the already mounted pieces.  
Insert here also the necessary washers and bolts and tighten now everything firmly.
- 6) Assemble (\*) and tighten also firmly.
- 7) Make an incision in the bumper as on sketch enclosed and replace the bumper.

## Composition

1 tow bar reference 1371			
1 ball T48K006	(*)	2 bolts M10x100	(A)
4 bolts M12x65	(*)	4 bolts M10x30	(C)
4 security nuts M12	(*)	8 security washers M10	(A-B-C)
1 mounting slice T48 - left	(*)	4 nuts M10	(A-B)
1 mounting slice T48 - right	(*)	6 washers 40x35x12x4	(A-B)
1 security shackle (-s)	(*)	4 mounting tubes (-d)	(A-B)
2 tubes T48	(*)	2 mounting plates (-e)	(A-B)
1 socket fixing plate (-p)	(*)	1 mounting piece (-g)	(A-B-C)
2 bolts M10x110	(B)	1 mounting piece (-h)	(A-B-C)

*All bolts and nuts : quality 8.8*

### Note

Please consult your cardealer or owners manual for the maximal permissible towing mass.

Remove any bitumen coating on the fastening position for the tow bar.

When drilling, be carefull not to damage any brake lines, electrical wiring or fuel lines.



# Mazda 6 Sportwagon

09/2002 - ....

Ref. 1371

## Anbauanleitung

- 1) Stoßstange abmontieren und Metallstoßbalken engültig entfernen.  
Auspuff hinten aus Aufhänggummis lösen.
- 2) Hinten in Querbalken, sowohl links als rechts, eine Öffnung machen, auf der Höhe von Chassisbalken, so daß Sie Zugang bekommen bis Chassisbalken. Es gibt zwei Platten who weggeschnitten werden müßen. Schnittflächen mit ein Rostschutzmittel behandeln.
- 3) Danach Montierstücke (-g) und (-h) in Chassisöffnungen schieben bis Punkte (A) und (B) passen mit vorhandene Bohrungen unten im Chassis. In Kofferraum ist die Bohrung für Punkt (B) abgedicht mit Klebeband. Klebeband entfernen und Bohrung vergrößern bis  $\varnothing 25,5\text{mm}$ .  
Punkt (A) ist in Koffer versehen von ein Einbeulung. Diese Einbeulung bohren mit  $\varnothing 10\text{mm}$  und Loch vergrößern bis  $\varnothing 25,5\text{mm}$ . In diese 4 Bohrungen Montierrohre (-d) einbringen und darauf Montierplatten (-e) setzen.  
Bei (B) Bolzen mit Ritzel via Kofferraum einbringen und bei (A) nur Bolzen via Kofferraum.
- 4) Unten, Löcher von 10,5mm in Wärmeschild machen who ein Einbeulung versehen ist. Ritzel und Muttern anbringen ohne anzuspinnen.
- 5) Anhängerkupplung zwischen Montierstücke (-g) und (-h) setzen so daß Punkte (C) von Anhängerkupplung passen mit diese von schon montierte Stücke  
Auch hier nötige Ritzel und Bolzen einbringen und alles gut anspannen.
- 6) (\*) montieren und gleichfalls gut anspannen.
- 7) Einen Einschnitt machen in Stoßstange wie beigefügter Skizze und Stoßstange wieder setzen.

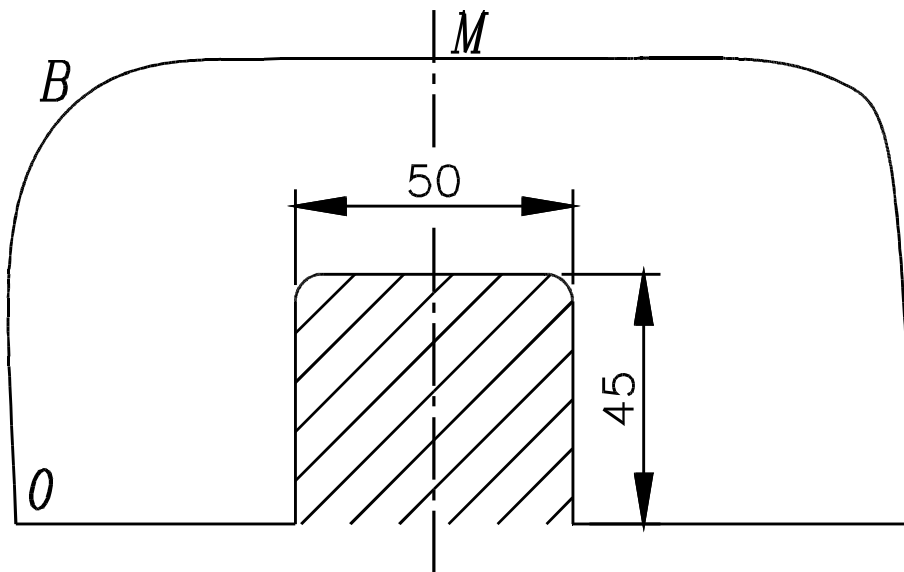
## Zusammenstellung

1 Anhängerkupplung Referenz 1371		2 Bolzen M10x100	(A)
1 Kugelstange T48K006	(*)	4 Bolzen M10x30	(C)
4 Bolzen M12x65	(*)	8 Sicherheitsritzeln M10	(A-B-C)
4 Sicherheitsmutter M12	(*)	4 Muttern M10	(A-B)
1 Montierscheibe T48 - links	(*)	6 Ritzel 40x35x12x4	(A-B)
1 Montierscheibe T48 - rechts	(*)	4 Montierrohre (-d)	(A-B)
1 Sicherheitskettenglied (-s)	(*)	2 Montierplatten (-e)	(A-B)
2 Röhrechen T48	(*)	1 Montierstück (-g)	(A-B-C)
1 Steckdosebefestigungsplatte (-p)	(*)	1 Montierstück (-h)	(A-B-C)
2 Bolzen M10x110	(B)		

*Alle Bolzen und Muttern : Qualität 8.8*

## Hinweise

Die Maximale Anhängelast ihres Fahrzeuges können Sie im Fahrzeugschein oder im Benutzerhandbuch nachlesen.  
Im Bereich er Anlageflächen muß Unterbodenschutz und Antidröhmaterial entfernt werden.  
Vor dem Bohren prüfen, daß keine, dort eventuell Leitungen beschädigt werden können.



Uitsnijding bumper : het gearceerde gebied moet weggesneden worden

“B” = de bumper

“O” = de onderrand van de bumper

“M” = het midden van de bumper

Découpe pare-chocs : la zone hachurée doit être découpée

“B” = le pare-chocs

“O” = le bord inférieur du pare-chocs

“M” = le milieu du pare-chocs

Excision bumper : the hatched area has to be cut away

“B” = the bumper

“O” = the lower rim of the bumper

“M” = the middle of the bumper

Ausschnitzung Stoßstange : das schraffierte Gebiet muß weggeschnitten werden

“B” = Stoßstange

“O” = Unterrand Stoßstange

“M” = der Mitter von Stoßstange

Bouten - Boulons - Bolts - Bolzen  
Kwaliteit 8.8

DIN 912 - DIN 931 - DIN 933 - DIN 7991

M6 10,8Nm of 1,1kgm  
M12 88,3Nm of 9,0kgm

M8 25,5Nm of 2,60kgm  
M14 137Nm of 14,0kgm

M10 52,0Nm of 5,30kgm  
M16 211,0Nm of 21,5kgm

Bouten - Boulons - Bolts - Bolzen  
Kwaliteit 10.9

DIN 912 - DIN 931 - DIN 933 - DIN 7991

M6 13,7Nm of 1,4kgm  
M12 122,6Nm of 12,5kgm

M8 35,3Nm of 3,6kgm  
M14 194Nm of 19,8kgm

M10 70,6Nm of 7,20kgm  
M16 299,2Nm of 30,5kgm

*Ontwerp*

**G D W**  

---

*Designed by*

**G D W**  

---

*Signé*

**G D W**  

---

*Entwurf*

**G D W**  

---