

Trekhaken - Attelages - Anhängervorrichtungen - Tow bars



BMW X5
05/2000 -



GDW Ref. 1379T30

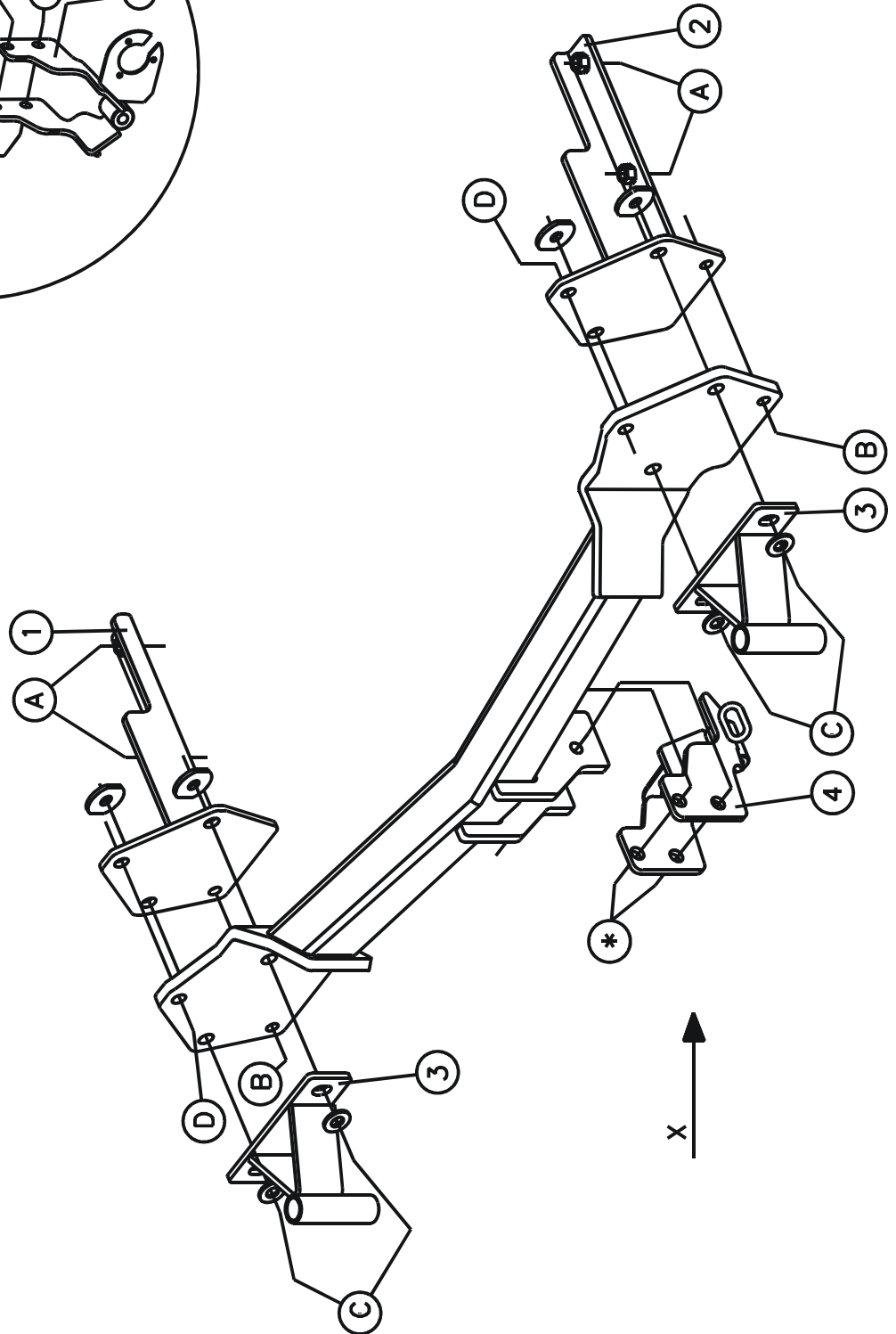
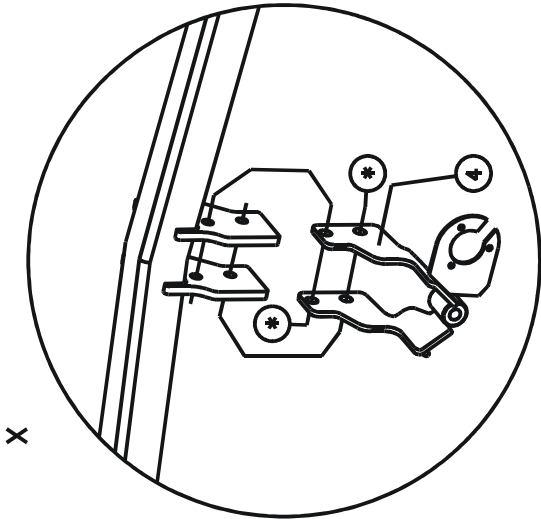
EEC APPROVAL N°: e6*94/20*0370*01

$\begin{array}{ccc} \text{max} \downarrow \text{kg} & \times & \text{max} \downarrow \text{kg} \\ \text{---} \text{car} & & \text{---} \text{trailer} \end{array}$	$\times 0,00981$	$13,50 \text{ kN}$
$\begin{array}{ccc} \text{max} \downarrow \text{kg} & + & \text{max} \downarrow \text{kg} \\ \text{---} \text{car} & & \text{---} \text{trailer} \end{array}$	$s/$	$= 120 \text{ kg}$
Max. --- trailer		$= 2700 \text{ kg}$

GDW nv - Hoogmolenwegel 23 - B-8790 Waregem
TEL. 32(0)56 60 42 12(5) - FAX. 32(0)56 60 01 93
 Email: gdw@gdwtowbars.com - Website: www.gdwtowbars.com



BMW X5
05/2000 -
Ref. 1379T30





BMW X5

05/2000 -

Ref. 1379T30

Montagehandleiding

- 1) Verwijder het reservewiel uit de koffer en neem de 2 opbergmogelijkheden die zich in de hoek van de koffer bevinden weg.
- 2) Demonteer de bumper door onderaan de 2 bouten te verwijderen (toegang via de 2 openingen die zijn afgedicht met een klep) verwijder definitief de bumpersteunen. Haal de achterste uitlaatdempers uit de ophangrubbers en demonteer deze van het voorste gedeelte van de uitlaat, demonteer de hittedekplaten.
- 3) Schuif de monteerstukken (1) en (2) in de vrijgekomen openingen achteraan het voertuig in de chassisbalken. De punten (A) passen met de voorziene boringen in de onderzijde van de chassisbalk, breng de bouten en rondsels aan en schroef deze handvast. De punten (B), (C) en (D) passen met de voorziene boringen in de achterzijde van het voertuig.
- 4) Positioneer de trekhaak met (B), (C) en (D) tegen de flens van de reeds ingebrachte monteerstukken (1) en (2). Breng bij (B) en (D) de bouten en rondsels aan en schroef deze handvast. Plaats bij (C) de bumpersteunen (3) en breng de bouten en rondsels aan. Schroef nu de bouten van (A), (B) en (D) degelijk vast (zie aanhaalmomenten). De bouten van (C) moeten handvast worden geschroefd.
- 5) Binnenin de kofferruimte zijn er op het einde van de chassisbalk versterkingen voorzien (origineel BMW) die een verbinding maken tussen de achterplaat en de chassisbalk van het voertuig. Om de verbinding tot stand te brengen moeten er 2x2 bouten met rondsels worden ingebracht en degelijk worden vastgeschroefd, deze schroefboringen zijn afgedicht met tape die moet worden verwijderd.
- 6) Monteer de behuizing van het afneembaar systeem samen met stekkerdooshouder (4), breng de bouten in en schroef deze degelijk vast (zie aanhaalmomenten).
- 7) Schuif de bumper over de bumpersteunen op de trekhaak, breng de verticale bouten in en schroef deze degelijk vast, breng de bumper in de juiste positie t.o.v. het koetswerk en schroef de bouten van de punten (C) degelijk vast (zie aanhaalmomenten).
- 8) Plaats terug wat in de punten 1 en 2 werd verwijderd.

Samenstelling

Trekhaak referentie 1379T30

4 bouten M10x35 - DIN933	(A)	6 borgrondnels M12 - DIN128A	(C-D)
10 borgrondnels M10 - DIN128A	(A-B-D)	4 rondnels 27x13x2,5mm	(C)
8 rondnels 20x10,5x2mm	(A-D)	2 bouten M12x50 - DIN931 (niblox)	(D)
2 bouten M10x40 - DIN931	(B)	1 monteerstuk links (1)	(A-B-D)
2 moeren M10 - DIN934	(B)	1 monteerstuk rechts (2)	(A-B-D)
8 rondnels 40x35x12x4mm	(B-C-D)	2 bumpersteunen (3)	(C)
4 bouten M12x60 - DIN931	(C)	1 monteerstuk (met stekkerdooshouder) (4)	(*)
6 moeren M12 - DIN934	(C-D)	4 bouten M10x30 - DIN933	(origineel BMW)

Alle bouten en moeren : kwaliteit 8.8

N.B.

Voor de maximum toegestane massa welke uw voertuig mag trekken dient u uw dealer te raadplegen.

Verwijder eventueel de bitumenlaag op de bevestigingsplaats van de trekhaak.

Opgepast bij het boren dat men geen remleiding, elektriciteitsdraden of brandstofleidingen beschadigt.



BMW X5

05/2000 -

Réf. 1379T30

Notice de montage

- 1) Enlever la roue de secours du coffre et le 2 possibilités de rangement qui se trouvent dans le coin du coffre.
- 2) Démontez le pare-chocs en enlevant les 2 boulons au bas de la voiture (accès par les 2 trous qui sont couverts avec un capuchon), enlever définitivement les supports pare-chocs. Enlever les assourdisseurs de l'échappement derrière les caoutchoucs de suspension et démonter ceux-ci de la partie antérieure de l'échappement, démonter en même temps les plaques thermiques.
- 3) Insérer les pièces de montage (1) et (2) dans les trous libérés derrière le véhicule dans les poutres du châssis. Les points (A) correspondent aux forages prévus au bas de la poutre du châssis, insérer les boulons et les rondelles mais ne pas serrer. Les points (B), (C) et (D) correspondent aux forages aux côtés derrière du véhicule.
- 4) Positionner l'attelage avec (B), (C) et (D) contre le bride des pièces de montage (1) et (2) déjà insérées. Insérer les boulons et les rondelles en (B) et (D) mais ne pas serrer. Installer en (C) les supports pare-chocs (3) et insérer les boulons et les rondelles. Serrer les boulons de (A), (B) et (D) solidement (cfr. couples de serrage). Cependant il ne faut pas visser les boulons de (C).
- 5) A l'intérieur du coffre, il y a des renforcements prévus au bout de la poutre du châssis (originellement BMW) qui connectent la tôle derrière et la poutre du châssis du véhicule. Afin de les connecter, il faut insérer 2x2 écrous avec rondelles et visser, ces forages filetés sont couverts avec du scotch qu'il faut enlever.
- 6) Monter le pied du système escamotable avec le porteur bloc multiprise (4), insérer les boulons et serrer solidement (cfr. couples de serrage).
- 7) Glisser le pare-chocs au-dessus des supports pare-chocs sur l'attelage, insérer les boulons verticales et visser solidement, placer le pare-chocs en bonne position vis-à-vis de la carrosserie et boulonner les boulons des points (C) solidement (cfr. couples de serrage).
- 8) Replacer tout ce que vous avez enlevé en point 1 et 2.

Composition

Attelage référence 1379T30

4 boulons M10x35 - DIN933	(A)	6 rondelles de sûreté M12 - DIN128A	(C-D)
10 rondelles de sûreté M10 - DIN128A	(A-B-D)	4 rondelles 27x13x2,5mm	(C)
8 rondelles 20x10,5x2mm	(A-D)	2 boulons M12x50 - DIN931 (niblox)	(D)
2 boulons M10x40 - DIN931	(B)	1 pièce de montage gauche (1)	(A-B-D)
2 écrous M10 - DIN934	(B)	1 pièce de montage droite (2)	(A-B-D)
8 rondelles 40x35x12x4mm	(B-C-D)	2 supports pare-chocs (3)	(C)
4 boulons M12x60 - DIN931	(C)	1 pièce (avec porteur bloc multiprise) (4)	(*)
6 écrous M12 - DIN934	(C-D)	4 boulons M10x30 - DIN933	(originellement BMW)

Tous les boulons et les écrous : qualité 8.8

Remarque

Pour le poids de traction maximum autorisé de votre voiture, consulter votre concessionnaire.
Enlever la couche de bitume ou d'anti-tremblement qui recouvre éventuellement les points de fixation.



BMW X5

05/2000 -

Ref. 1379T30

Fitting instructions

- 1) Remove the spare wheel and the 2 pack-up possibilities which are in the corner of the trunk.
- 2) Remove the bumper by removing the 2 bolts at the bottom of the vehicle (access via 2 openings sealed with a flap), permanently remove the bumper supports. Remove the hindmost exhaust dampers from the filling up rubbers and disassemble those from the front side of the exhaust, disassemble the heat shields.
- 3) Shove the mounting pieces (1) and (2) in the liberated openings in the chassis beams at the back of the vehicle. The points (A) match the drillings foreseen at the bottom of the chassis beam, insert the bolts and the washers but do not tighten. The points (B), (C) and (D) fit with the drillings foreseen in the back side of the vehicle.
- 4) Place the tow bar with points (B), (C) and (D) against the flange of the inserted mounting pieces (1) and (2). Insert the bolts and the washers by (B) and (D) but do not tighten. Place the bumper supports (3) by (C) and insert the bolts and washers. Fasten now the bolts of (A), (B) and (D) (see tension). Do not fasten the bolts of (C).
- 5) There are reinforcements foreseen at the end of the chassis beam inside the trunk space (originally BMW) that connect the rear plate and the chassis beam of the vehicle. To connect those 2, insert 2x2 bolts with washers and tighten them firmly, these screw-thread holes are covered with tape which has to be removed.
- 6) Assemble the entire detachable system together with the socket holder (4), insert the bolts and fasten firmly (see tension).
- 7) Shove the bumper over the bumper supports on the tow bar, insert the vertical bolts and fasten firmly, place the bumper in the correct position with regard to the body work and fasten the bolts of the points (C) firmly (see tension).
- 8) Replace what has been removed in point 1 and 2.

Composition

Tow bar reference 1379T30

4 Bolts M10x35 - DIN933	(A)	6 security washers M12 - DIN128A	(C-D)
10 security washers M10 - DIN128A	(A-B-D)	4 washers 27x13x2,5mm	(C)
8 washers 20x10,5x2mm	(A-D)	2 bolts M12x50 - DIN931 (niblox)	(D)
2 bolts M10x40 - DIN931	(B)	1 mounting pieces left (1)	(A-B-D)
2 nuts M10 - DIN934	(B)	1 mounting pieces right (2)	(A-B-D)
8 washers 40x35x12x4mm	(B-C-D)	2 bumper supports (3)	(C)
4 bolts M12x60 - DIN931	(C)	1 mounting piece (with socket holder) (4)	(*)
6 nuts M12 - DIN934	(C-D)	4 bolts M10x30 - DIN933	(originally BMW)

All bolts and nuts : quality 8.8

Note

Please consult your cardealer or owners manual for the maximal permissible towing mass.

Remove any bitumen coating on the fastening position for the tow bar.

When drilling, be carefull not to damage any brake lines, electrical wiring or fuel lines.



BMW X5

05/2000 -

Ref. 1379T30

Anbauanleitung

- 1) Reserverad aus den Koffer entfernen und die 2 Aufräummöglichkeiten wie sich in Ecke von Koffer befinden wegnehmen.
- 2) Stoßstange abmontieren durch die 2 Bolzen unten zu entfernen (Zugang via die 2 Öffnungen wie mit Klappe abgedicht sind), Stoßstangestützen endgültig entfernen. Hintere Auspuffdämpfers aus Aufhänggummis nehmen und diese von vorderste Teil von Auspuff abmontieren, Wärmeschilden abmontieren.
- 3) Montierstücke (1) und (2) in die freigekommenen Öffnungen in Chassisbalken hinten Fahrzeug schieben. Punkte (A) passen mit vorhandene Bohrungen in Chassibalkenunterseite, Bolzen und Ritzel anbringen ohne anzuschrauben. Punkte (B), (C) und (D) passen mit vorhandene Bohrungen in Unterseite von Fahrzeug.
- 4) Anhängerkupplung mit (B), (C) und (D) gegen Flansch von schon eingebrachte Montierstücke (1) und (2) setzen. Bolzen und Ritzel bei (B) und (D) anbringen ohne anzuschrauben. Bei (C) Stoßstangestützen (3) setzen und Bolzen und Ritzel anbringen. Bolzen von (A), (B) und (D) gediegen festschrauben (siehe Drehmomente). Bolzen von (C) nicht festschrauben.
- 5) In Kofferraum sind Verstärkungen (original BMW) auf Ende von Chassisbalken vorgesehen wie eine Verbindung machen zwischen Hinterplatte und Chassisbalken von Fahrzeug. Um die Verbindung zustande zu bringen muß man 2x2 Bolzen mit Ritzel einbringen und gediegen festschrauben, diese Schraubengewinde sind mit Klebestreifen abgedicht wie entfernt werden müssen.
- 6) Sockel von abnehmbar System zusammen mit Steckdosebehälter (4) montieren, Bolzen einbringen und diese gediegen anschrauben (siehe Drehmomente).
- 7) Stoßstange über Stoßstangestützen auf Anhängerkupplung schieben, Vertikalbolzen einbringen und gediegen festschrauben. Stoßstange in die richtige Position setzen mit Rücksicht auf die Karrosserie und Bolzen von Punkte (C) gediegen festschrauben (siehe Drehmomente).
- 8) Alles aus Punkt 1 und 2 wieder setzen.

Zusammenstellung

Anhängerkupplung Referenz 1379T30

4 Bolzen M10x35 - DIN933	(A)	6 Sicherheitsritzeln M12 - DIN128A	(C-D)
10 Sicherheitsritzeln M10 - DIN128A	(A-B-D)	4 Ritzel 27x13x2,5mm	(C)
8 Ritzel 20x10,5x2mm	(A-D)	2 Bolzen M12x50 - DIN931 (Niblox)	(D)
2 Bolzen M10x40 - DIN931	(B)	1 Montierstück links (1)	(A-B-D)
2 Muttern M10 - DIN934	(B)	1 Montierstück rechts (2)	(A-B-D)
8 Ritzel 40x35x12x4mm	(B-C-D)	2 Stoßstangestützen (3)	(C)
4 Bolzen M12x60 - DIN931	(C)	1 Montierstück (mit Steckdosebehälter) (4)	(*)
6 Muttern M12 - DIN934	(C-D)	4 Bolzen M10x30 - DIN933	(original BMW)

Alle Bolzen und Muttern : Qualität 8.8

Hinweise

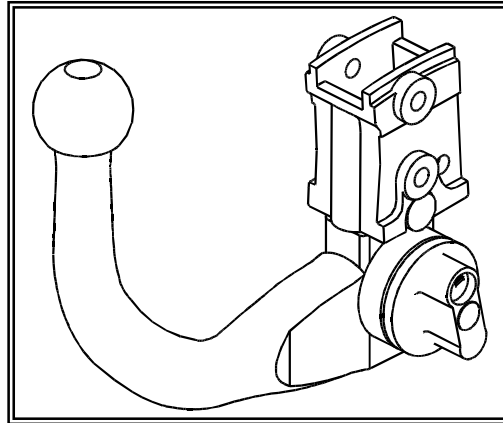
Die maximale Anhängelast Ihres Fahrzeuges können Sie im Fahrzeugschein oder im Benutzerhandbuch nachlesen.

Im Bereich der Anlageflächen muß Unterbodenschutz und Antiröhmaterial entfernt werden.

Vor dem Bohren prüfen, daß keine, dort eventuell Leitungen beschädigt werden können.



Geleverd met - Livré avec
Delivered with - Geliefert mit



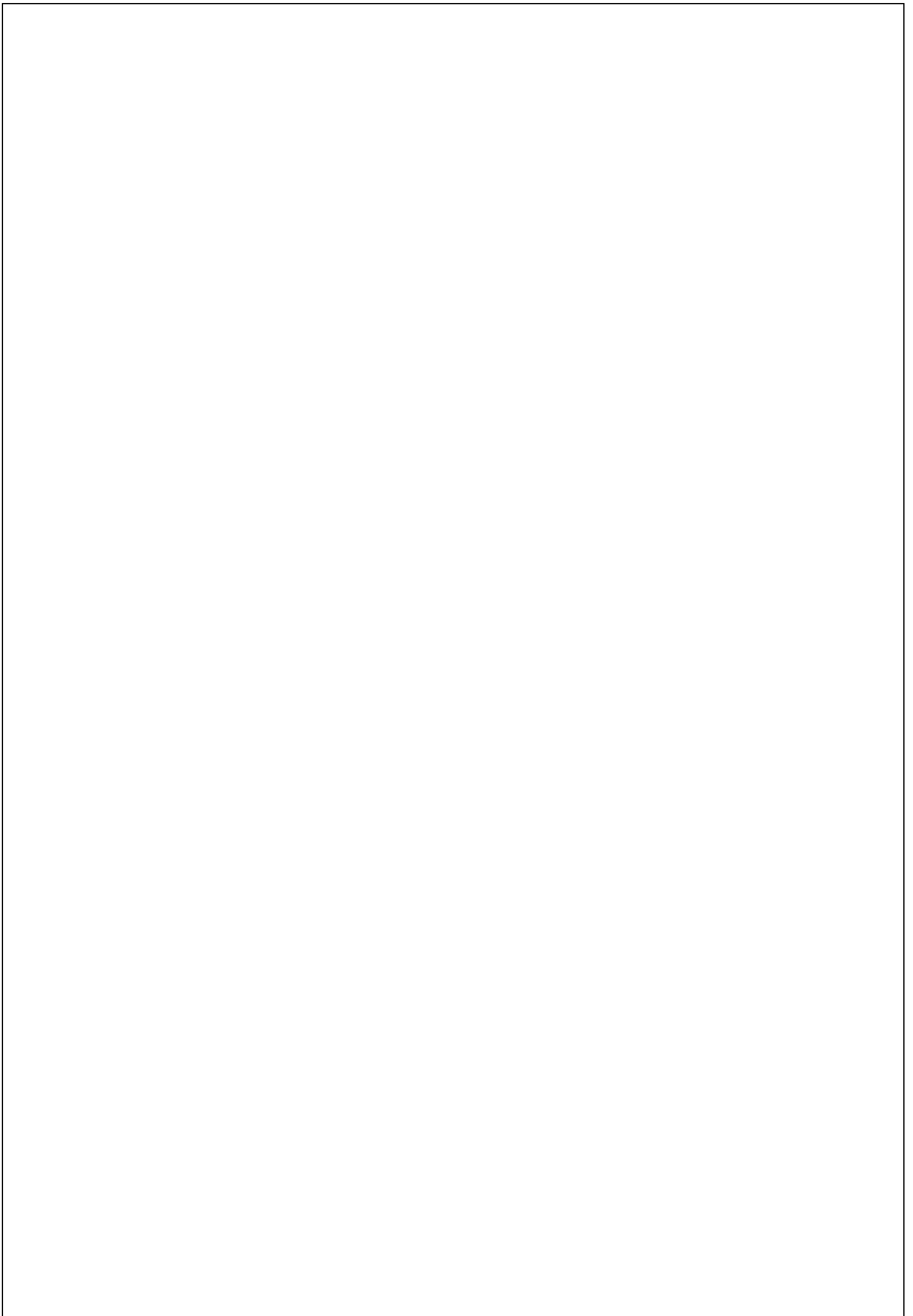
T30

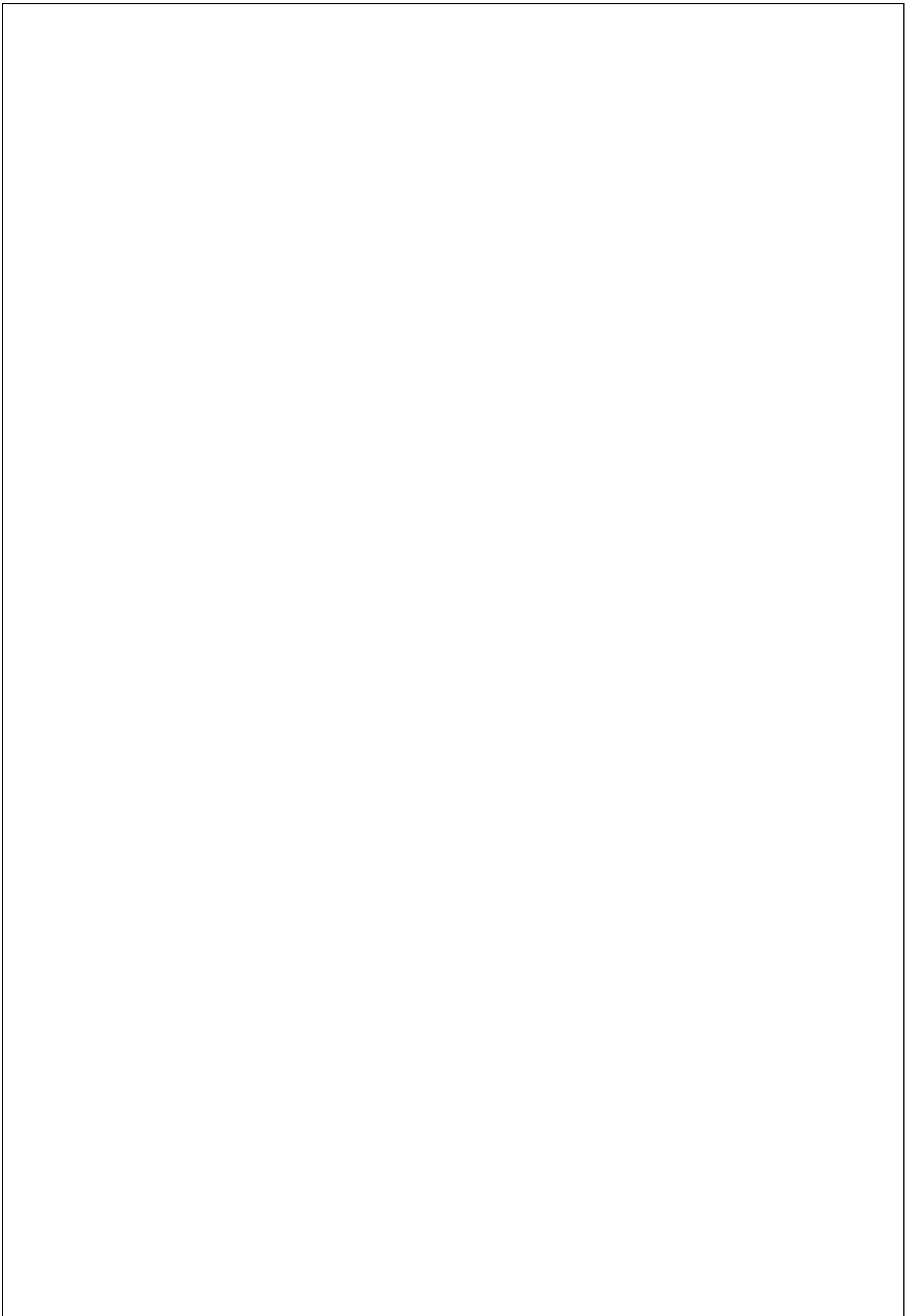
1 afneembare kit T30

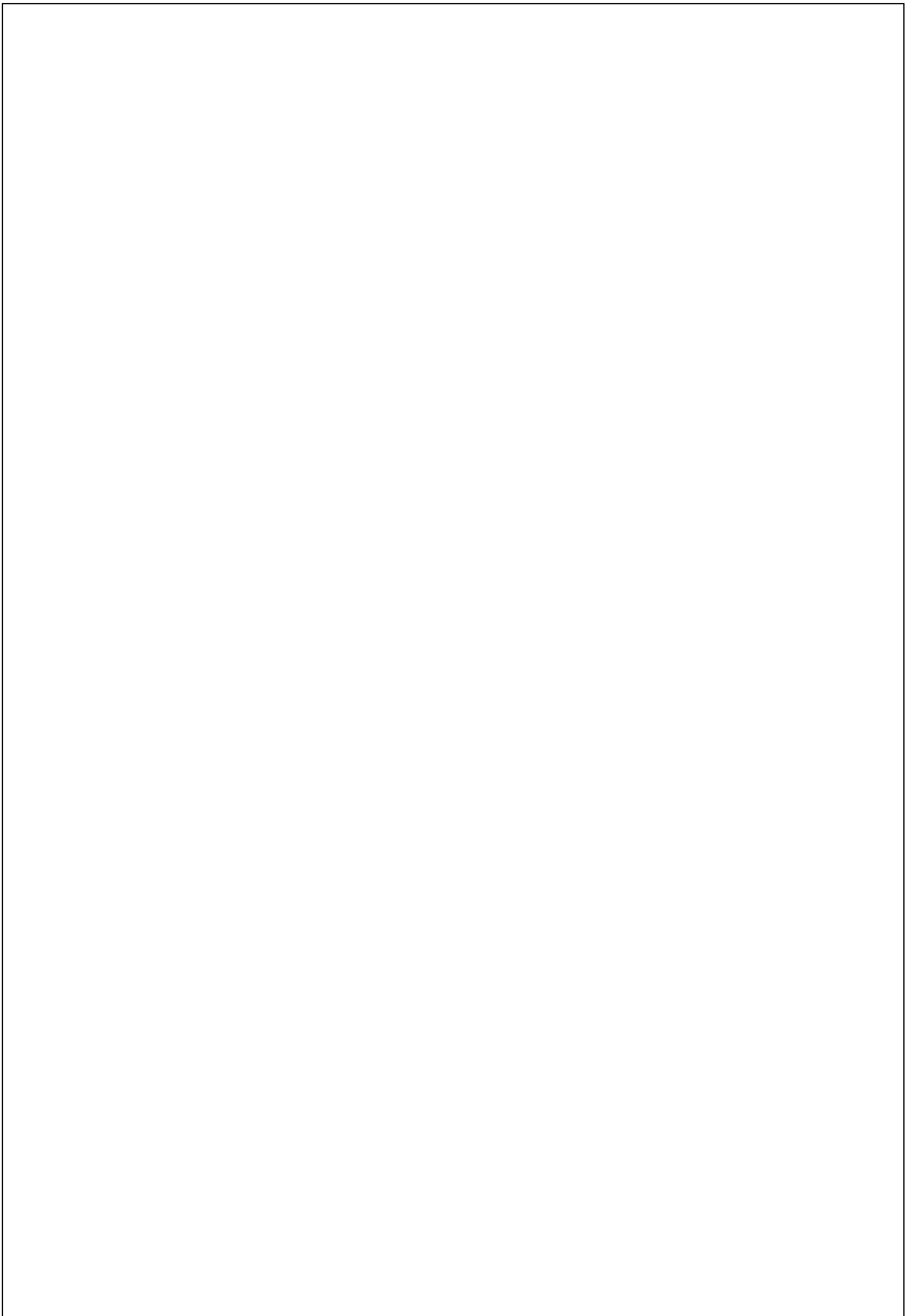
1 kit escamotable T30

1 escamotable kit T30

1 abnehmbare Kit T30







Trekhaken

Attelages



Anhängevorrichtungen Tow bars

Bouten - Boulons - Bolts - Bolzen
Kwaliteit 8.8

DIN 912 - DIN 931 - DIN 933 - DIN 7991

M6 10,8Nm of 1,1kgm
M12 88,3Nm of 9,0kgm

M8 25,5Nm of 2,60kgm
M14 137Nm of 14,0kgm

M10 52,0Nm of 5,30kgm
M16 211,0Nm of 21,5kgm

Bouten - Boulons - Bolts - Bolzen
Kwaliteit 10.9

DIN 912 - DIN 931 - DIN 933 - DIN 7991

M6 13,7Nm of 1,4kgm
M12 122,6Nm of 12,5kgm

M8 35,3Nm of 3,6kgm
M14 194Nm of 19,8kgm

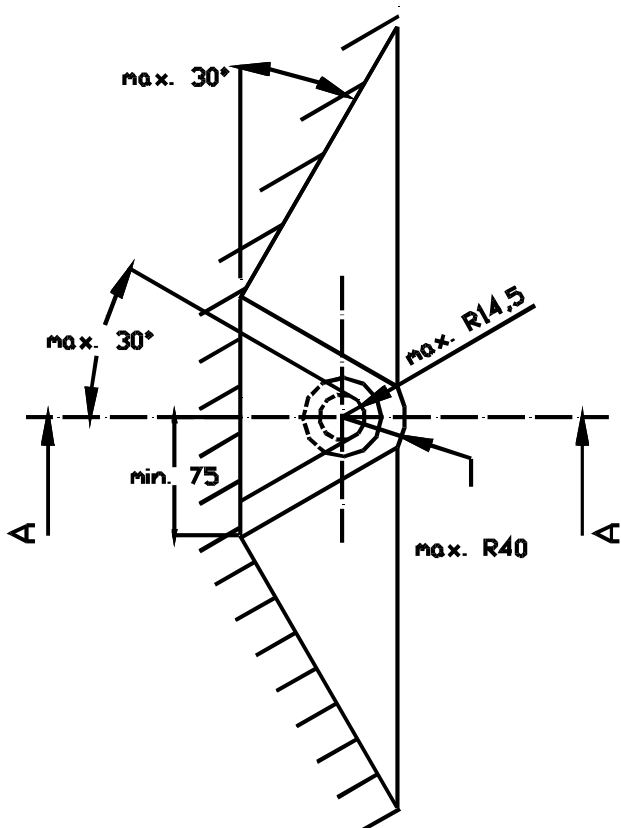
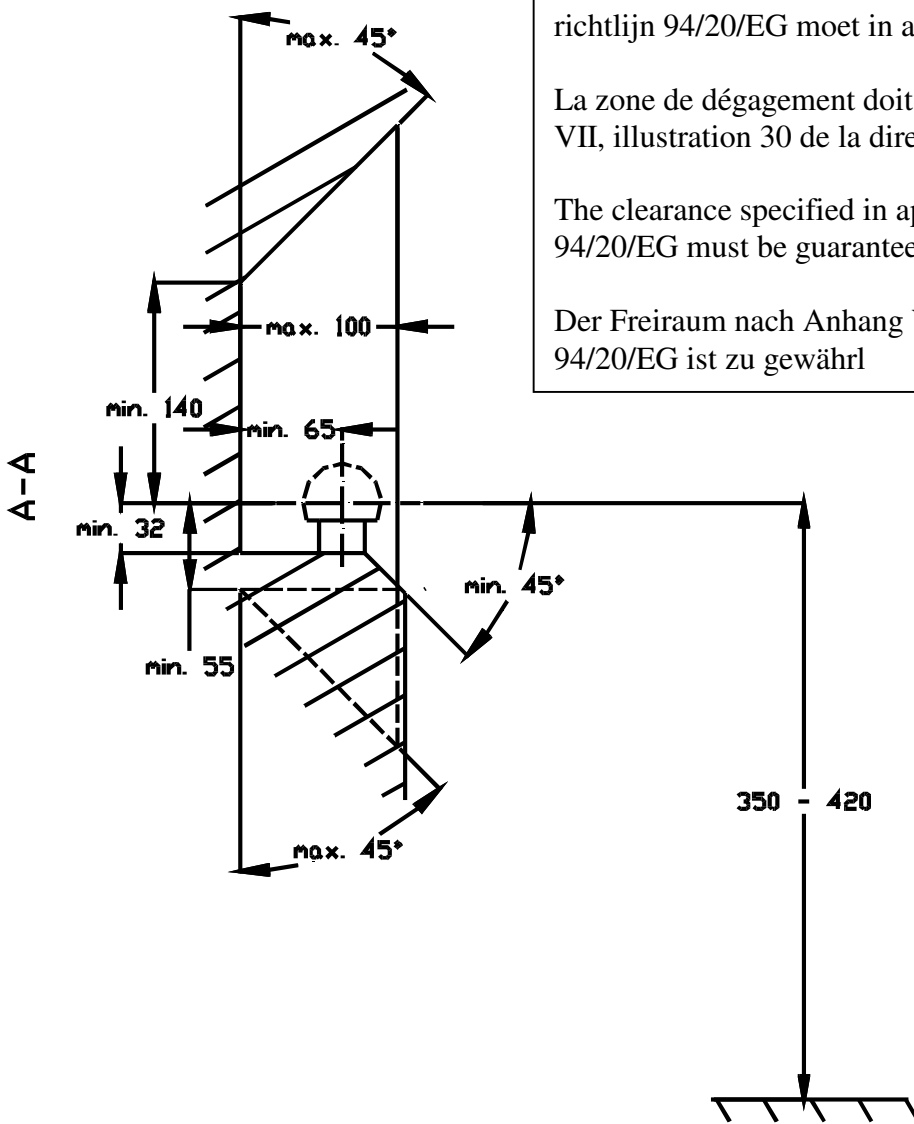
M10 70,6Nm of 7,20kgm
M16 299,2Nm of 30,5kgm

De tussenruimte conform supplement VII, afbeelding 30 van de richtlijn 94/20/EG moet in acht worden genomen.

La zone de dégagement doit être garantie conformément à l'annexe VII, illustration 30 de la directive 94/20/CE.

The clearance specified in appendix VII, diagram 30 of guideline 94/20/EG must be guaranteed.

Der Freiraum nach Anhang VII, Abbildung 30 der Richtlinie 94/20/EG ist zu gewährleisten



Bij toelaatbaar totaal gewicht van het voertuig

Pour poids total en charge autorisé du véhicule

At laden weight of the vehicle

Bei zulässigem Gesamtgewicht des Fahrzeuges