

# Trekhaken - Attelages - Anhängervorrichtungen - Towbars








## Jeep Grand Cherokee (type WH)

### 2005 - ....



**GDW Ref. 1530**

**EEC APPROVAL N°: e6\*94/20\*0553\*00**

max ↓ kg	X	max ↓ kg			
					
D=			X 0.00981	≤	15,40 KN
max ↓ kg	+	max ↓ kg			
					
			S/	=	140 Kg
Max.				=	3500 Kg

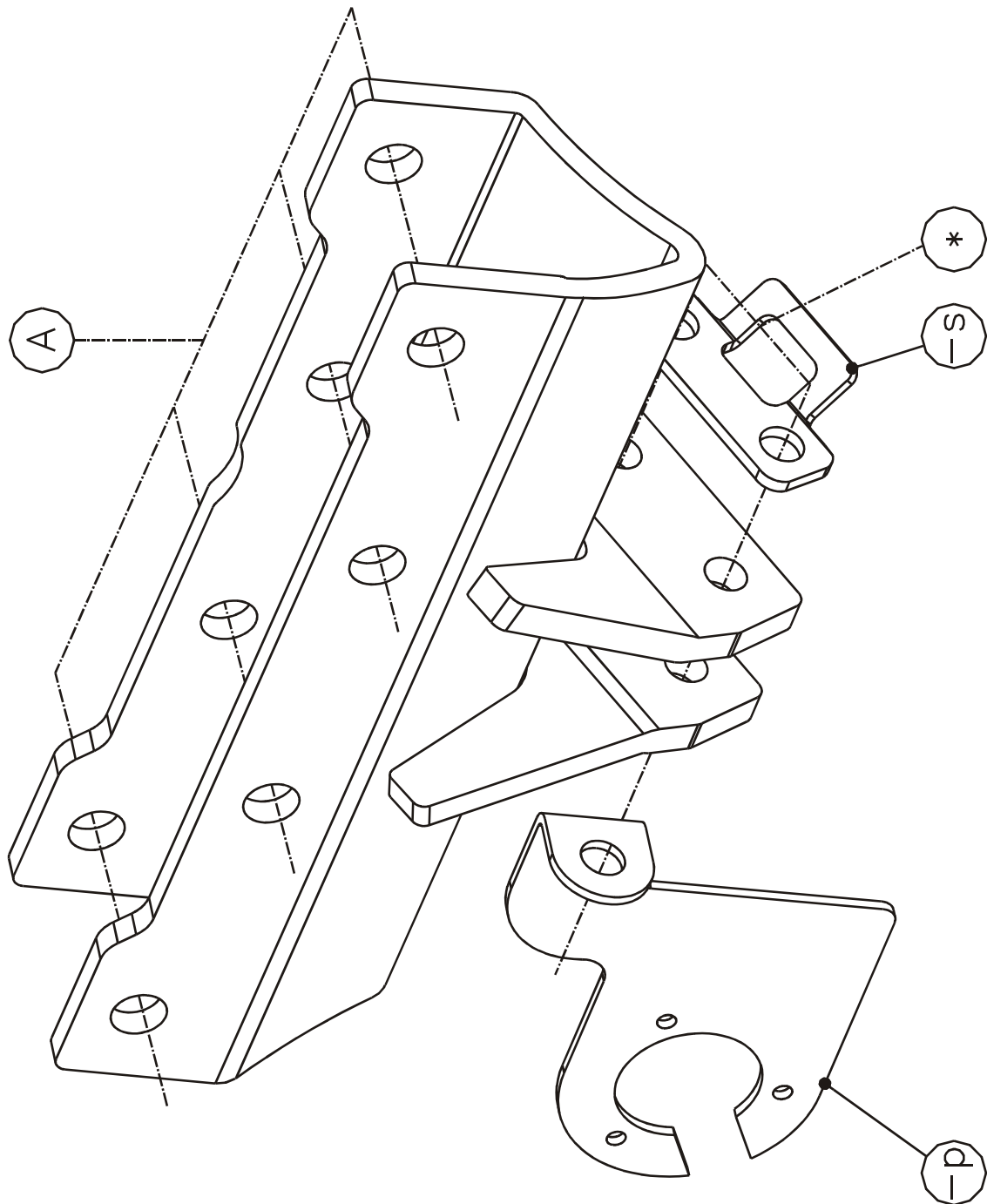
**GDW nv - Hoogmolenwegel 23 - B-8790 Waregem**  
**TEL. 32(0)56 60 42 12(L5) - FAX. 32(0)56 60 01 93**  
 E-Mail : [gdw@gdwtowbars.com](mailto:gdw@gdwtowbars.com) - Website : [www.gdwtowbars.com](http://www.gdwtowbars.com)



Jeep Grand Cherokee (type WH)

2005 - ....

Ref. 1530





# Jeep Grand Cherokee (type WH)

2005 - ....

**Ref. 1530**

## Montagehandleiding

- 1) Demonteer de bumper.
- 2) Schuif de trekhaak met de punten (A) over de dwarsbalk achteraan het voertuig tot de punten (A) passen met de reeds voorziene gaten in de dwarsbalk. Breng de bouten in en schroef deze degelijk vast (zie aanhaalmomenten).
- 3) Maak in de onderzijde van de bumper een insnijding volgens tekening 1.  
**Opmerking : bij de voertuigen waar in de onderzijde reeds een uitsparing is voorzien, (zie foto) moet men de insnijding niet meer maken.**  
Monteer de bumper terug op het voertuig.
- 4) Monteer de kogelstang samen met het veiligheidsoog en de stekkerdooshouder.

## Demonteren van de bumper

- 2x1 vijsje aan ingang koffer
- 4 plasticpluggen aan bovenkant bumper
- 2x3 plastic Bulbex klinknagels aan wielkasten
- 2x1 moertje in wielkast
- 2 plasticpluggen onderaan bumper (binnenkant bumper)

## Samenstelling

### Trekhaak referentie 1530

4 zeskantbouten DIN931 - M14x100 - 8.8	(A)
4 zeskantmoeren DIN934 - M14 - 8.8	(A)
4 borgrondsels DIN128A - M14	(A)
6 gevinde drukkagels	
1 stekkerdooshouder P04 (-p)	(*)
1 veiligheidsschakel (-s)	(*)

*Alle bouten en moeren : kwaliteit 8.8*

### N.B.

Voor de maximum toegestane massa welke uw voertuig mag trekken dient u uw dealer te raadplegen.  
Verwijder eventueel de bitumenlaag op de bevestigingsplaats van de trekhaak.  
Opgepast bij het boren dat men geen remleiding, elektriciteitsdraden of brandstofleidingen beschadigt.



# Jeep Grand Cherokee (type WH)

2005 - ....

**Ref. 1530**

## Notice de montage

- 1) Démonter le pare-chocs.
- 2) Pousser l'attelage avec les points (A) au-dessus de la traverse arrière du véhicule pour que les points (A) s'adaptent dans les trous déjà prévus dans la traverse. Insérer les boulons et bien fixer (cfr. couples de serrage).
- 3) Faire une découpe du côté inférieur du pare-chocs selon dessin 1.  
**Attention : en cas il y a déjà une incision prévu au côté inférieur (cfr. photo), il ne faut plus faire cette incision.**  
Remonter le pare-chocs sur le véhicule.
- 4) Monter la rotule avec l'anneau de sécurité et le porte prise.

## Démontage du pare-chocs

- 2x1 petites vis à l'entrée du coffre
- 4 bouchons en matière plastique du côté supérieur du pare-chocs
- 2x3 rivets Bulbex en matière plastique aux logements de roue
- 2x1 petit écrou dans le logement de roue
- 2 bouchons en matière plastique au bas du pare-chocs (intérieur du pare-chocs)

## Composition

### Attelage référence 1530

4 boulons DIN931 - M14x100 - 8.8	(A)
4 écrous DIN934 - M14 - 8.8	(A)
4 rondelles DIN128A - M14	(A)
6 rivets	
1 porteur bloc multiprise P04 (-p)	(*)
1 anneau de sécurité (-s)	(*)

*Tous les boulons et les écrous : qualité 8.8*

### Remarque

Pour le poids de traction maximum autorisé de votre voiture, consulter votre concessionnaire.  
Enlever la couche de bitume ou d'anti-tremblement qui recouvre éventuellement les points de fixation.



# Jeep Grand Cherokee (type WH)

2005 - ....

Ref. 1530

## Fitting instructions

- 1) Disassemble the bumper.
- 2) Shove the towbar with points (A) over the cross-beam at the back of the vehicle till points (A) match the already provided holes in the cross-beam. Insert the bolts and tighten firmly (see tension).
- 3) Make an incision in the underside of the bumper according to drawing 1.  
**Attention : in case there is already an incision made in the bottom (cfr. picture 1), there is no incision to be made.**  
Re-assemble the bumper on the vehicle.
- 4) Assemble the ball together with the security shackle and the socket holder.

## Disassemblage of the bumper

- 2x1 small screw at the entrance of the trunk
- 4 plastic plugs on top of the bumper
- 2x3 plastic Bulbex rivets on the wheel cases
- 2x1 small nut in the wheel case
- 2 plastic plugs at the bottom of the bumper (inside of the bumper)

## Composition

### Towbar reference 1530

4 bolts DIN931 - M14x100 - 8.8	(A)
4 nuts DIN934 - M14 - 8.8	(A)
4 security washers - DIN128A - M14	(A)
6 rivets	
1 socket plate holder P04 (-p)	(*)
1 security shackle (-s)	(*)

*All bolts and nuts : quality 8.8*

### Note

Please consult your cardealer or owners manual for the maximal permissible towing mass.  
Remove any bitumen coating on the fastening position for the tow bar.  
When drilling, be careful not to damage any brake lines, electrical wiring or fuel lines.



# Jeep Grand Cherokee (Type WH)

2005 - ....

Ref. 1530

## Anbauanleitung

- 1) Die Stoßstange abmontieren.
- 2) Stoßstange mit den Punkten (A) über den Querbalken hinten an das Fahrzeug schieben, bis die Punkte (A) mit den schon vorhandenen Löchern im Querbalken übereinstimmen. Bolzen einbringen und entsprechend der Drehmomentenvorgabe festziehen.
- 3) In der Unterseite der Stoßstange einen Einschnitt entsprechend der Zeichnung 1 machen.  
**Achtung : Einschnitt nicht nötig bei Fahrzeuge mit schon ein Einschnitt am Unterseite vons Fahrzeug (siehe Bild).**  
Stoßstange wieder an das Fahrzeug montieren.
- 4) Kugelstange zusammen mit dem Sicherheitskettenglied und dem Steckdosenhalter montieren.

## Abmontieren von der Stoßstange

- 2x1 Schraube am Kofferraumeingang
- 4 Plastikstopfen an der Oberseite der Stoßstange
- 2x3 Plastiknägel am Radkasten
- 2x1 Schraube am Radkasten
- 2 Plastikbolzen an der Unterseite der Stoßstange (Innenkante Stoßfänger)

## Zusammenstellung

### Anhängerkupplung Referenz 1530

4 Bolzen DIN931 - M14x100 - 8.8	(A)
4 Muttern DIN934 - M14 - 8.8	(A)
4 Ritzel DIN128A - M14	(A)
6 Nietholzen	
1 Steckdosenhalter P04 (-p)	(*)
1 Sicherheitskettenglied (-s)	(*)

*Alle Bolzen und Muttern : Qualität 8.8*

### Hinweise

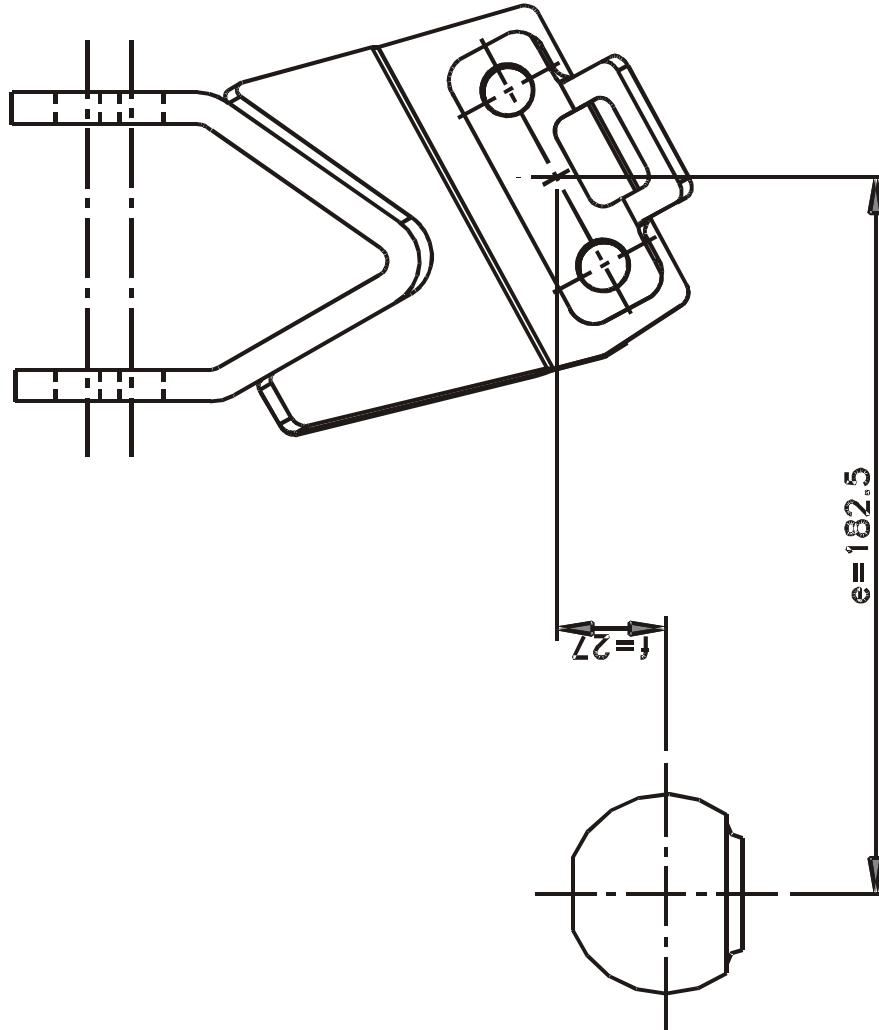
Die maximale Anhängelast ihres Fahrzeuges können Sie im Fahrzeugschein oder im Benutzerhandbuch nachlesen.  
Im Bereich der Anlageflächen muß der Unterbodenschutz und das Antidröhnmaterial entfernt werden.  
Vor dem Bohren prüfen, dass dort eventuell keine Leitungen beschädigt werden können.



Jeep Grand Cherokee (Type WH)

2005 - ....

Ref. 1530





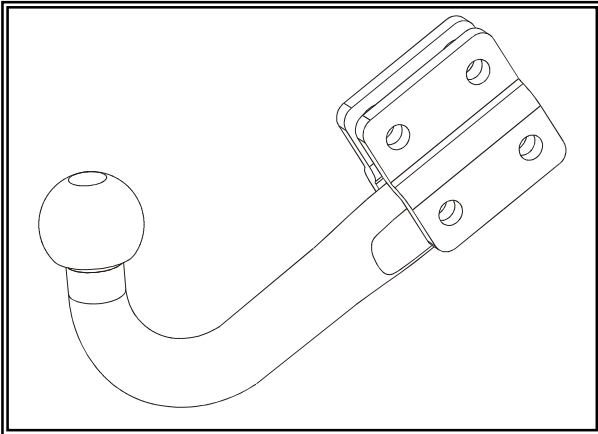
# Jeep Grand Cherokee (type WH)


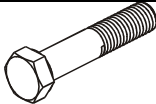
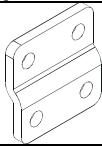
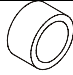
2005 - ....

Ref. 1530

geleverd met - livré avec  
delivered with - geliefert mit

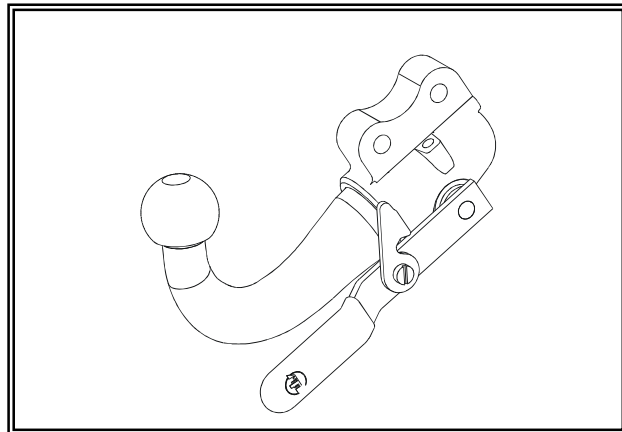
**T45K041**



	4 x	DIN 985- M12 x 1,75 - 8
	2 x	DIN 931 - M12 x 70 - 8.8
	2 x	GDW ref. 800.008
	2 x	GDW ref. 800.011

**Opties - Options**  
**Options - Optionen**

**T36/K041**



**Z0182**

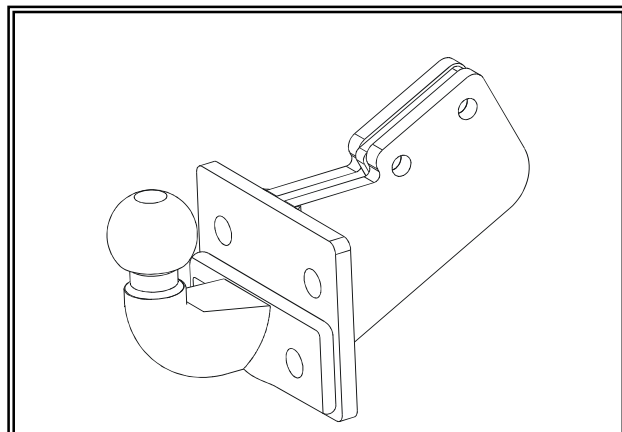
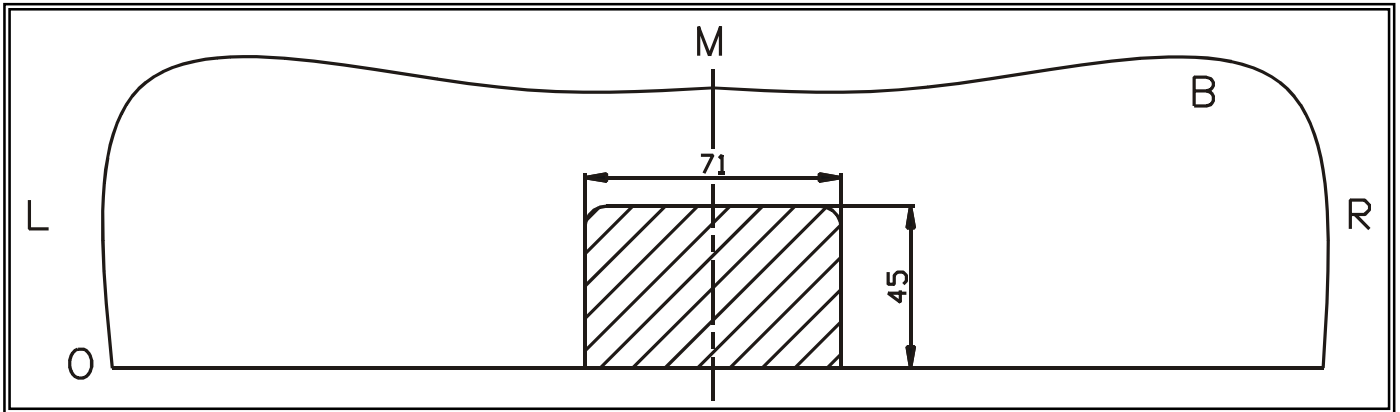




Fig. 1



Uitsnijding bumper : het gearceerde gebied moet weggesneden worden

“B” = de bumper  
“O” = de onderrand van de bumper

Découpe pare-chocs : la zone hachurée doit être découpée

“B” = le pare-chocs  
“O” = la bord inférieur du

Ausschnitt Stoßstange : das schraffierte Gebiet muß weggeschnitten werden

“B” = Stoßstange  
“O” = Unterrand Stoßstange

Excision bumper : the hatched area has to be cut away

“B” = the bumper  
“O” = the lower rim of the bumper



Bouten - Boulons - Bolts - Bolzen  
Kwaliteit 8.8

DIN 912 - DIN 931 - DIN 933 - DIN 7991

M6 10,8Nm of 1,1kgm

M8 25,5Nm of 2,60kgm

M10 52,0Nm of 5,30kgm

M12 88,3Nm of 9,0kgm

M14 137Nm of 14,0kgm

M16 211,0Nm of 21,5kgm

Bouten - Boulons - Bolts - Bolzen  
Kwaliteit 10.9

DIN 912 - DIN 931 - DIN 933 - DIN 7991

M6 13,7Nm of 1,4kgm

M8 35,3Nm of 3,6kgm

M10 70,6Nm of 7,20kgm

M12 122,6Nm of 12,5kgm

M14 194Nm of 19,8kgm

M16 299,2Nm of 30,5kgm



# Jeep Grand Cherokee (Type WH)

2005 - ....

Ref. 1530

## BELANGRIJKE RAADGEVINGEN :

## IN HET VOERTUIG BEWAREN

### Montage :

- Voor aanvang van de montage dient de trekhaak gecontroleerd te worden op transport schade.
- Raadpleeg aandachtig de montagehandleiding. Alle instructies dienen gevolgd te worden.
- Voor de montage moet de trekhaak eerst op het voertuig gepresenteerd worden.
- Bij het boren van gaten, controleren dat aanwezige bekabelingen niet beschadigd kunnen worden. Verwijder antitreun of bitumenlaag. Geboorde gaten en carrosserie onderdelen met corrosiewerende verf behandelen.
- Als het voertuig geen standaard bumpers heeft (speciale serie, sportuitvoeringen, Tuning parts ...), dient de uitsparingsmal gecontroleerd te worden. Neem bij twijfel contact op met GDW.

### Garantie :

- De aangegeven Max. trekmassa, "D" en "S" waarde mogen niet overschreden worden.
- Na 1.000.km gebruik en ten minste 1 keer per jaar hoeft de trekhaak gecontroleerd te worden :
  - o Alle boutverbindingen controleren en bij spannen als nodig.
  - o Beschadiging aan de verf herstellen.
  - o Als de trekhaak door een externe belasting geraakt wordt moet deze vervangen worden.
  - o De interne delen van het afneembaar systeem moeten ingevet worden.

### Gebruik :

- **Indien trekhaak kogel de kentekenplaat of het mistlicht geheel of gedeeltelijk bedekt moet deze bij niet gebruik verwijderd worden.**

## RECOMMANDATIONS IMPORTANTES :

## A CONSERVER DANS LE VEHICULE

### Montage :

- S'assurer que l'attelage n'ait pas été endommagé durant le transport. Vérifier la référence.
- Consulter attentivement la notice de pose et suivre à la lettre les instructions de montage de l'attelage.
- Présenter l'attelage sous le véhicule avant d'effectuer le montage.
- Si des forages sont nécessaires, s'assurer de l'absence de câbles électriques, de freinage ou autres. Enlever les restes de forage et traiter les tôles ou tubes forés avec un produit anti-corrosif.
- Si le véhicule est équipé de pare-chocs non standards (séries spéciales, kits sport, tuning ...), il est impératif de consulter le service technique de GDW avant de procéder au montage.

### Garantie :

- Respecter la masse tractable du véhicule ainsi que les valeurs « D » et « S » précisées dans la notice.
- L'attelage doit être contrôlé après les premiers 1.000 km d'utilisation et ensuite au moins une fois par an :
  - o Contrôler toute la visserie et resserrer si nécessaire
  - o Réparer les dommages qu'aurait subis la peinture
  - o Remplacer les pièces qui auraient été endommagées suite à un accident ou une collision
  - o Graisser les parties intérieures des attelages escamotables

### Utilisation :

- **Si la rotule ou la boule est positionnée devant la plaque d'immatriculation ou le feu de brouillard, il est OBLIGATOIRE de la retirer quand elle n'est pas utilisée !**



# Jeep Grand Cherokee (Type WH)

2005 - ....

Ref. 1530

## GENERAL INSTRUCTIONS:

## MUST BE KEPT IN THE VEHICLE

### Fitting :

- Make sure that the tow bar has not been damaged during transport and it is the right reference for the vehicle.
- Read the fitting instruction before starting and follow them very precisely during the fitting.
- Present the tow bar under the car first to check if all points are right.
- If holes have to be drilled, check that no wires can be damaged, remove all soundproofing material, clean and protect the drilled holes with an anticorrosive product.
- If the vehicle is equipped with special bumpers (sport or tuning parts...) first contact the technical service of GDW to be sure that the tow bar can be fitted.

### Guarantee :

- The indicated towing weight, "D" and "S" values may not be exceeded
- The tow bar has to be checked after 1.000 km and every year :
  - o All bolts should be checked and retightened if necessary
  - o Repair any damage to the paint finish
  - o Replace any damaged components
  - o Parts of the detachable tow bars must be kept well greased.

### Use :

- **If the towing ball covers the number plate or the fog light, it must always be removed when no trailer is used.**

## WICHTIGE RATSCHLÄGE :

## IM FAHRZEUG BEWAHREN

### Montage :

- Vor Anfang der Montage muss die Anhängerkupplung auf Transportschäden kontrolliert werden.
- Aufmerksam die Anbauanleitung zu Rate sehen. Alle Anweisungen sollen beachtet werden.
- Erst die Anhängerkupplung und das Fahrzeug vergleichen, danach montieren.
- Vor dem Bohren der Löcher, prüfen ob anwesende Kabels nicht beschädigt werden können. Dröhnenschutz und Unterbodenschutz entfernen. Gebohrte Löcher und Karosserieunterteilen mit einer korrosionfesten Farbe behandeln.
- Falls das Fahrzeug keine Standardstoßstangen hat (spezielle Serie, Sportausführungen, Tuning ...), muß Aussparung nachprüft werden. Im Zweifelsfall, GDW kontaktieren.

### Garantie :

- Die angegebene max. Anhängelast, "D" en "S" Wert, darf nicht überschritten werden.
- Nach 1.000 Km gebrauch und wenigstens 1 mal pro Jahr muss die Anhängerkupplung nachgeprüft werden :
  - o Alle Bolzenverbindungen nachprüfen und nachziehen falls nötig.
  - o Beschädigung an der Farbe wiederherstellen.
  - o Falls die Anhängerkupplung durch eine extreme Belastung beschädigt wurde muss diese ersetzt werden.
  - o Das innere Teile vom abnehmbaren System einfetten.

### Gebrauch :

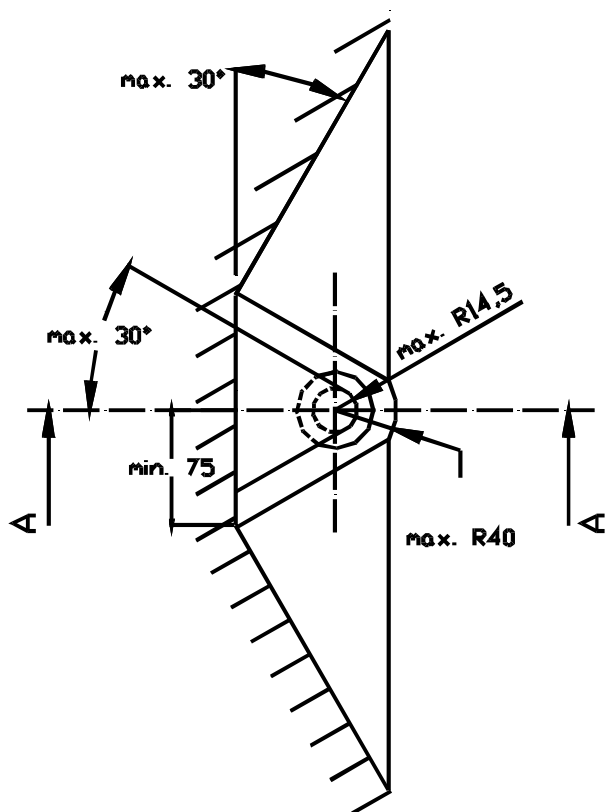
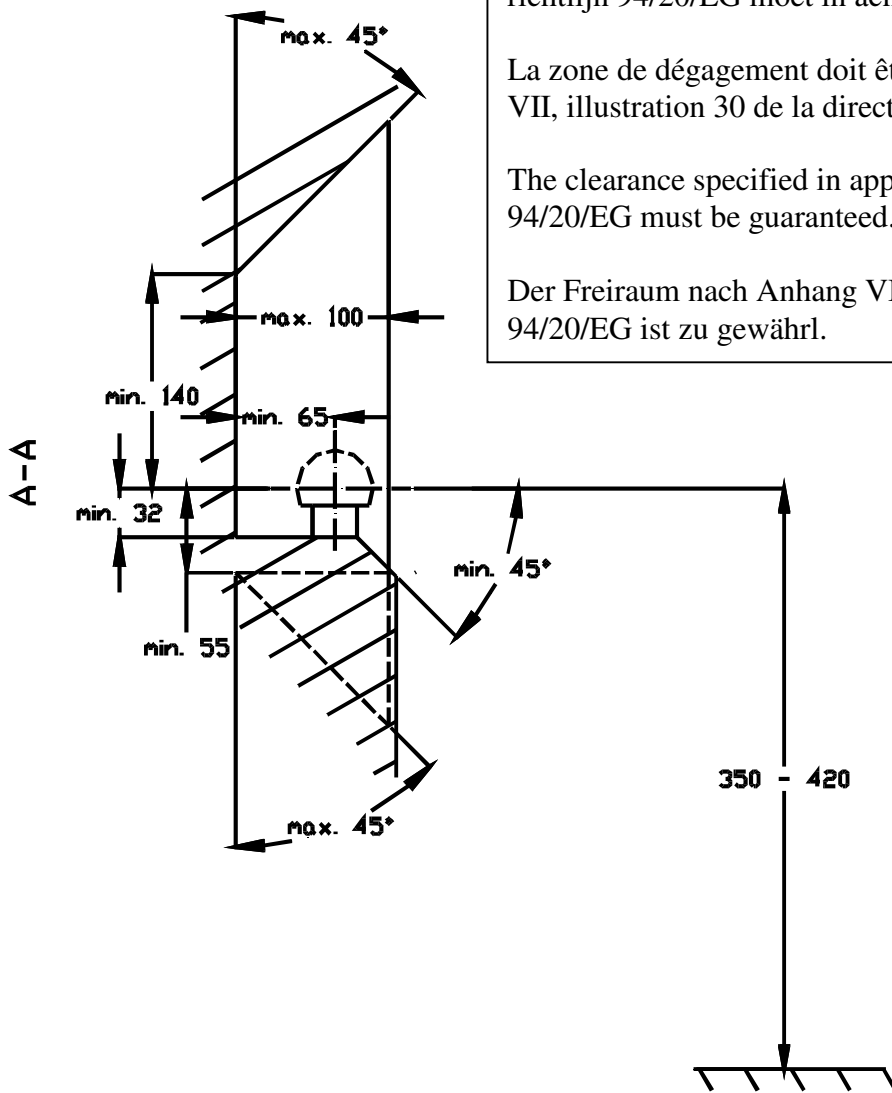
- **Falls die Kugel von der Anhängerkupplung das Kennzeichen oder den Nebelscheinwerfer ganz oder zum Teil verdeckt, muß diese bei nichtgebrauch entfernt werden.**

De tussenruimte conform supplement VII, afbeelding 30 van de richtlijn 94/20/EG moet in acht worden genomen.

La zone de dégagement doit être garantie conformément à l'annexe VII, illustration 30 de la directive 94/20/CE.

The clearance specified in appendix VII, diagram 30 of guideline 94/20/EG must be guaranteed.

Der Freiraum nach Anhang VII, Abbildung 30 der Richtlinie 94/20/EG ist zu gewähr.



Bij toelaatbaar totaal gewicht van het voertuig

Pour poids total en charge autorisé du véhicule

At laden weight of the vehicle

Bei zulässigem Gesamtgewicht des Fahrzeuges