

Trekhaken - Attelages - Anhangevorrichtungen - Towbars








Saab 9.3 Sedan / Cabrio 10/2002 - / 07/2003 -

Saab 9.3 Sporthatch 09/2005 -



GDW Ref. 1555

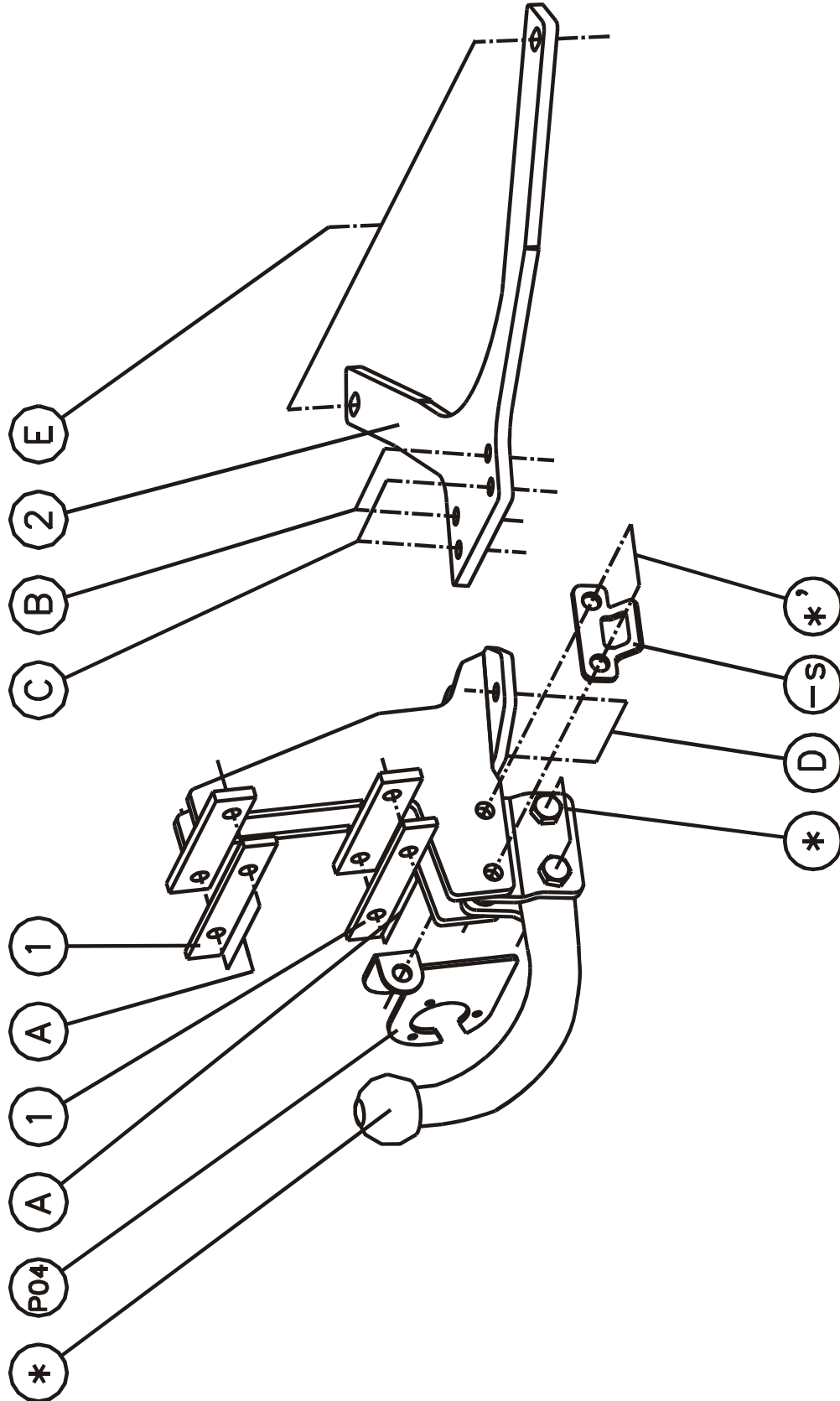
EEC APPROVAL N°: e6*94/20*0578*00

max ↓ kg	X	max ↓ kg			
					
D=			X 0.00981	≤	9,00 KN
max ↓ kg	+	max ↓ kg			
					
			S/	=	75 Kg
Max.				=	1600 Kg

GDW nv - Hoogmolenwegel 23 - B-8790 Waregem
TEL. 32(0)56 60 42 12(L5) - FAX. 32(0)56 60 01 93
 E-Mail : gdw@gdwtowbars.com - Website : www.gdwtowbars.com



Saab 9.3 Sedan / Cabrio 10/2002 - / 07/2003 -
Saab 9.3 Sporthatch 09/2005 -
Ref. 1555





Saab 9.3 Sedan / Cabrio 10/2002 - / 07/2003 -
Saab 9.3 Sporthatch 09/2005 -
Ref. 1555

Montagehandleiding

- 1) Demonteer de bumper.
- 2) Plaats de trekhaak met de punten (A) tegen de voorzijde van de aluminium stootbalk op de voorziene boringen. Plaats de contraplaatjes (1) tegen de achterzijde van de aluminium stootbalk en breng de bouten in en zet handvast.
- 3) **Montage voor de Sedan + Cabrio uitvoering**
Breng de monterplaat (2) met de punten (B) passend op de punten (D) van de trekhaak. De punten (E) komen te passen met de voorziene schroefboringen aan de onderkant van de reservewielbak. Breng alle bouten en rondsels in en zet alles degelijk vast (zie aanhaalmomenten).

Montage voor de Sporthatch uitvoering

Breng de monterplaat (2) met de punten (C) passend op de punten (D) van de trekhaak. De punten (E) komen te passen met de voorziene schroefboringen aan de onderkant van de reservewielbak. Breng alle bouten en rondsels in en zet alles degelijk vast (zie aanhaalmomenten).

- 4) Maak in de onderzijde van de bumper een insnijding volgens de bijgeleverde tekening (*) en plaats de bumper terug op het voertuig.* (voor de sedan :Fig. 1 - voor de sporthatch :Fig.2)
- 5) Monteren van de kogel T45 of de behuizing van het afneembaar systeem T36 samen met de stekkerdooshouder en het veiligheidssoog, en zet degelijk vast (zie aanhaalmomenten).

Demonteren van de bumper

2x2 vijsjes in wielkasten

2x1 vijsje onderaan wielkasten

2 moertjes onderaan bumper

zijkanen naar buiten trekken

bumper stevig naar achteren trekken, zit stevig vastgeklikt onder de achterlichten en aan de ingang

Samenstelling

Trekhaak referentie 1555

1 kogelstang T45M022	(*)	6 moeren M10 - DIN934	(A-B-C))
2 bouten M12x65 - DIN931	(*)	8 borgrondsels M10 - DIN128A	(A-C-B-E)
2 bouten M12x60 - DIN931	(*)	2 bouten M10x30 - DIN933	(B-C)
4 borgmoeren M12 - DIN985	(*-*')	2 rondsels 40x35x12x4	(E)
2 monterbuisjes T45	(*)	1 stekkerdooshouder (P04)	(*)
2 monteerschelpjes T45	(*-*')	2 contraplaatjes (1)	(A)
1 veiligheidsschakel	(*)	1 monterplaat (2)	(B-C)
6 bouten M10x35 - DIN933	(A-E)		

Alle bouten en moeren : kwaliteit 8.8

N.B.

Voor de maximum toegestane massa welke uw voertuig mag trekken dient u uw dealer te raadplegen.

Verwijder eventueel de bitumenlaag op de bevestigingsplaats van de trekhaak.

Opgepast bij het boren dat men geen remleiding, elektriciteitsdraden of brandstofleidingen beschadigt.



Saab 9.3 Sedan / Cabrio 10/2002 - / 07/2003 -
Saab 9.3 Sporthatch 09/2005 -
Réf. 1555

Notice de montage

- 1) Démonter le pare-chocs.
- 2) Placer l'attelage avec les points (A) devant le butoir en aluminium sur les trous prévus. Placer les plaques (1) sur le côté arrière du butoir en aluminium, insérer les boulons sans serrer.
- 3) **Montage pour la version sedan + Cabrio**
Placer la plaque de montage (2) avec les points (B) s'adaptant sur les points (D) de l'attelage. Les points (E) s'adaptent sur les trous filetés prévus du côté inférieur du logement de roue. Insérer tous les boulons et les rondelles et bien fixer le tout (cfr. couples de serrage).

Montage pour la version sporthatch

placer la plaque de montage (2) avec les points (C) s'adaptant sur les points (D) de l'attelage. Les points (E) correspondent aux trous filetés prévus du côté inférieur du logement de roue. Insérer tous les boulons et les rondelles et bien fixer le tout (cfr. couples de serrage).

- 4) Faire une découpe du côté inférieur du pare-chocs selon le dessin (*) et replacer le pare-chocs sur le véhicule. * (fig. 1 pour le sedan - fig. 2 pour le sporthatch)
- 5) Monter la rotule T45 ou le pied du système escamotable T36 avec le porteur bloc multiprise et l'anneau de sécurité et bien fixer (cfr. couples de serrage).

Démontage du pare-chocs

- 2x2 petites vis dans les logements de roue
- 2x1 petite vis au bas des logements de roue
- 2 petits écrou au bas du pare-chocs
- tirer les côtes par l'extérieur
- tirer le pare-chocs fort en arrière car il est solidement fixé au bas des feux arrière et à l'entrée

Composition

Attelage référence 1555

1 rotule T45M022	(*)	6 écrous M10 - DIN934	(A-B-C))
2 boulons M12x65 - DIN931	(*)	8 rondelles de sûreté M10 - DIN128A	(A-C-B-E)
2 boulons M12x60 - DIN931	(*)	2 boulons M10x30 - DIN933	(B-C)
4 écrous de sûreté M12 - DIN985	(* - *)	2 rondelles 40x35x12x4	(E)
2 tubes de montage T45	(*)	1 porteur bloc multiprise (P04)	(*)
2 pièces de montage T45	(* - *)	2 plaques (1)	(A)
1 anneau de sécurité	(*)	1 plaque de montage (2)	(B-C)
6 boulons M10x35 - DIN933	(A-E)		

Alle bouten en moeren : kwaliteit 8.8

N.B.

Voor de maximum toegestane massa welke uw voertuig mag trekken dient U uw dealer te raadplegen.
Verwijder eventueel de bitumenlaag op de bevestigingsplaats van de trekhaak.
Opgepast bij het boren dat men geen remleiding, elektriciteitsdraden of brandstofleidingen beschadigt.



Saab 9.3 Sedan / Cabrio 10/2002 - / 07/2003 -
Saab 9.3 Sporthatch 09/2005 -
Ref. 1555

Fitting instructions

- 1) Disassemble the bumper.
- 2) Place the tow bar with points (A) against the front of the aluminium buffer beam on the provided drillings. Place the plates (1) against the back of the aluminium buffer beam and insert the bolts without tightening.
- 3) **Assemblage for the Sedan + Cabrio execution**
Place mounting plate (2) with points (B) matching points (D) of the tow bar. Points (E) match the provided screw-thread holes on the underside of the spare wheel tray. Insert all bolts and washers and tighten everything firmly (see tension).

Assemblage for the Sparthach execution

Place mounting plate (2) with points (C) matching points (D) of the tow bar. Points (E) match the provided screw-thread holes on the underside of the spare wheel tray. Insert all bolts and washers and tighten everything firmly (see tension).

- 4) Make an incision in the underside of the bumper according to drawing (*) enclosed and replace the bumper on the vehicle. * (*fig. 1 for the sedan execution - fig. 2 for the sporthatch execution*).
- 5) Assemble the ball T45 or the pedestal of the escamotable system T36 together with the socket holder and the security shackle and tighten firmly (see tension).

Disassemblage of the bumper

- 2x2 small screws in the wheel cases
- 2x1 small screw at the bottom of the wheel cases
- 2 small nuts at the bottom of the bumper
- pull the sides outwards
- pull the bumper strongly backwards, is strongly fixed under the rear-lights and on the entrance

Composition

Tow bar reference 1555

1 ball T45M022	(*)	6 nuts M10 - DIN934	(A-B-C))
2 bolts M12x65 - DIN931	(*)	8 security washers M10 - DIN128A	(A-C-B-E)
2 bolts M12x60 - DIN931	(*)	2 bolts M10x30 - DIN933	(B-C)
4 security nuts M12 - DIN985	(*-*')	2 washers 40x35x12x4	(E)
2 mounting tubes T45	(*)	1 socket holder (P04)	(*)
2 mounting pieces T45	(*-*')	2 plates (1)	(A)
1 security shackle	(*)	1 mounting plate (2)	(B-C)
6 bolts M10x35 - DIN933	(A-E)		

All bolts and nuts : quality 8.8

Note

Please consult your cardealer or owners manual for the maximal permissible towing mass.

Remove any bitumen coating on the fastening position for the tow bar.

When drilling, be carefull not to damage any brake lines, electrical wiring or fuel lines.



Saab 9.3 Sedan / Cabrio 10/2002 - / 07/2003 -
Saab 9.3 Sporthatch 09/2005 -
Ref. 1555

Anbauanleitung

- 1) Stoßstange abmontieren.
- 2) Anhängerkupplung mit den Punkten (A) gegen die Vorderseite von dem Aluminiumstoßbalken auf die vorhandenen Bohrungen setzen. Die Platten (1) gegen die Hinterseite von Aluminiumstoßbalken setzen, Bolzen einbringen ohne anzuspinnen.
- 3) **Montage für die Sedanausführung + Cabrio**
Montierplatte (2) mit den Punkten (B) passend auf die Punkte (D) von Anhängerkupplung setzen. Die Punkte (E) kommen mit den vorhandenen Schraubenlöchern an die Unterseite vom Reserveradkasten. Alle Bolzen und Ritzel einbringen und alles entsprechend Drehmomentenvorgabe festziehen..

Montage für die Sporthachausführung

- Montierplatte (2) mit den Punkten (C) passend auf die Punkte (D) von der Anhängerkupplung setzen. Die Punkte (E) kommen mit den vorhandene Schraubenlöchern an die Unterseite vom Reserveradkasten. Alle Bolzen und Ritzel einbringen und alles entsprechend Drehmomentenvorgabe festziehen.
- 4) In der Unterseite von der Stoßstange einen Einschnitt entsprechend der Zeichnung (*) machen und die Stoßstange wieder an das Fahrzeug setzen. * (Fig. 1 für den Sedan - Fig. 2 für den Sporthatch).
 - 5) Kugelstange T45 oder den Sockel vom abnehmbaren System T36 zusammen mit dem Steckdosenhalter und dem Sicherheitskettenglied montieren und entsprechend Drehmomentenvorgabe festziehen.

Abmontieren von Stoßstange

- 2x2 Schrauben im Reserveradkasten
- 2x1 Schraube unten am Reserveradkasten
- 2 Muttern unten an der Stoßstange
- Seiten nach außen ziehen
- Stoßstange fest nach hinten ziehen, sie ist unter den Rückleuchten und am Eingang festgemacht

Zusammenstellung

Anhängerkupplung Referenz:1555

1 Kugelstange T45M022	(*)	6 Muttern M10 - DIN934	(A-B-C))
2 Bolzen M12x65 - DIN931	(*)	8 Sicherheitsritzel M10 - DIN128A	(A-C-B-E)
2 Bolzen M12x60 - DIN931	(*)	2 Bolzen M10x30 - DIN933	(B-C)
4 Sicherheitsmutter M12 - DIN985	(*-*')	2 Ritzel 40x35x12x4	(E)
2 Montierrohrchen T45	(*)	1 Steckdosenhalter (P04)	(*)
2 Montierstücke T45	(*-*')	2 Platten (1)	(A)
1 Sicherheitskettenglied	(*)	1 Montierplatte (2)	(B-C)
6 Bolzen M10x35 - DIN933	(A-E)		

Alle Bolzen und Muttern : Qualität 8.8

Hinweise

Die maximale Anhängelast ihres Fahrzeuges können Sie im Fahrzeugschein oder im Benutzerhandbuch nachlesen.
Im Bereich der Anlageflächen muß der Unterbodenschutz und das Antiröhnmateriale entfernt werden.
Vor dem Bohren prüfen, dass dort eventuell keine Leitungen beschädigt werden können.



Saab 9.3 Sedan / Cabrio 10/2002 - / 07/2003 -
Saab 9.3 Sporthatch 09/2005 -
Ref. 1555

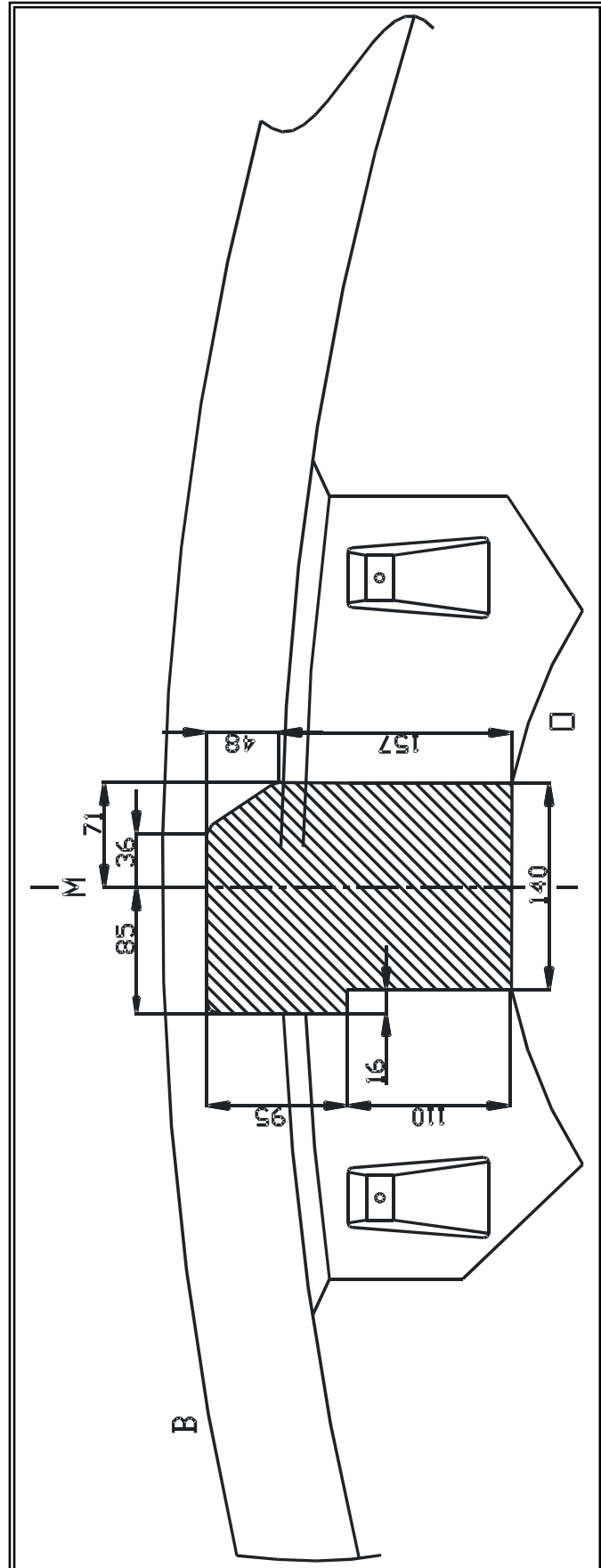
Ausschnitt Stoßstange : das schraffierte Gebiet muß weggeschnitten werden
“B” = Stoßstange
“O” = Unterrand Stoßstange
“M” = die Mitter von der Stoßstange

Uitsnijding bumper : het gearceerde gebied moet weggesneden worden
“B” = de bumper
“O” = de onderrand van de bumper
“M” = het midden van de bumper

Excision bumper : the hatched area has to be cut away
“B” = the bumper
“O” = the lower rim of the bumper
“M” = the middle of the bumper

Découpe pare-chocs : la zone hachurée doit être découpée
“B” = le pare-chocs
“O” = le bord inférieur du pare-chocs
“M” = le milieu du pare-chocs

Fig. 1





Saab 9.3 Sporthatch

09/2005 -

Ref. 1555

Ausschnitt Stoßstange : das schraffierte Gebiet muß weggeschnitten werden

“B” = Stoßstange

“O” = Unterrand Stoßstange

“M” = die Mitter von der Stoßstange

Uitsnijding bumper : het gearceerde gebied moet weggesneden worden

“B” = de bumper

“O” = de onderrand van de bumper

“M” = het midden van de bumper

Excision bumper :

the hatched area has to be cut away

“B” = the bumper

“O” = the lower rim of the bumper

“M” = the middle of the bumper

Découpe pare-chocs :

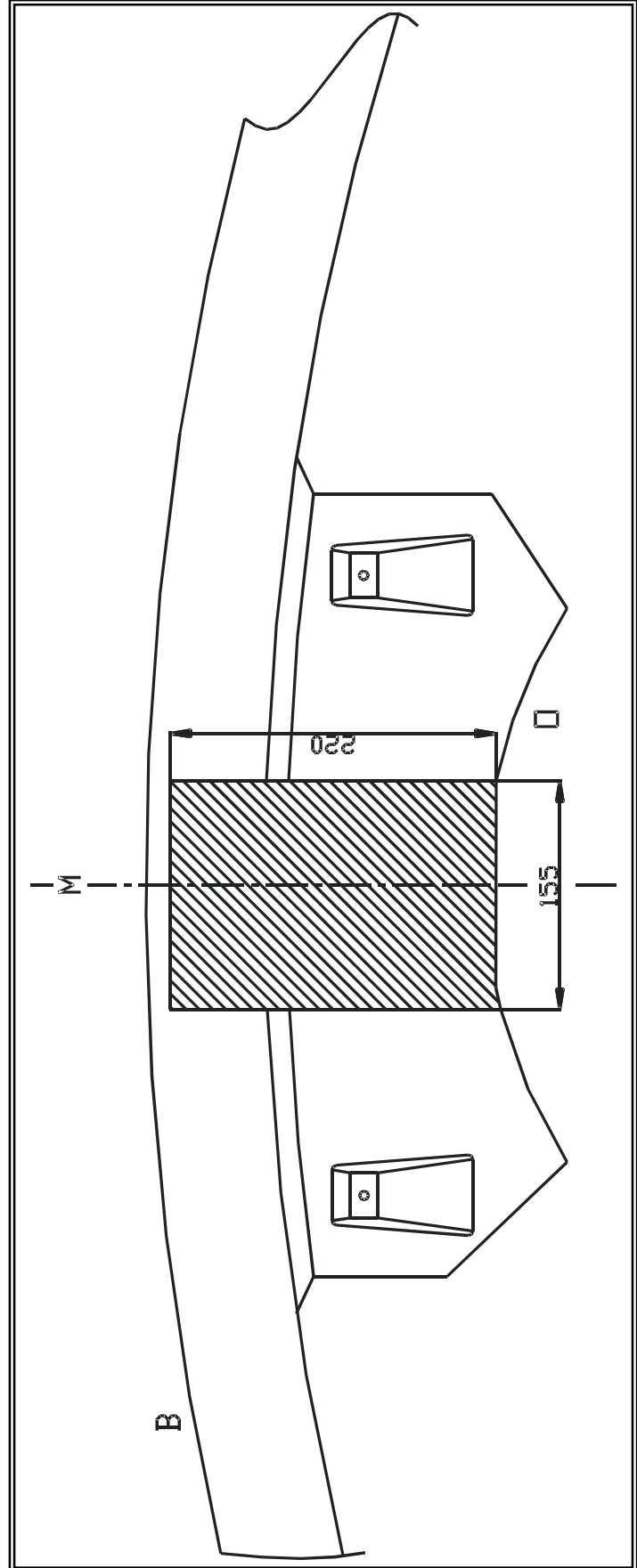
la zone hachurée doit être découpée

“B” = le pare-chocs

“O” = le bord inférieur du pare-chocs

“M” = le milieu du pare-chocs

Fig. 2



Trekhaken

Attelages



Anhängevorrichtungen Towbars

Bouten - Boulons - Bolts - Bolzen
Kwaliteit 8.8

DIN 912 - DIN 931 - DIN 933 - DIN 7991

M6 10,8Nm of 1,1kgm

M8 25,5Nm of 2,60kgm

M10 52,0Nm of 5,30kgm

M12 88,3Nm of 9,0kgm

M14 137Nm of 14,0kgm

M16 211,0Nm of 21,5kgm

Bouten - Boulons - Bolts - Bolzen
Kwaliteit 10.9

DIN 912 - DIN 931 - DIN 933 - DIN 7991

M6 13,7Nm of 1,4kgm

M8 35,3Nm of 3,6kgm

M10 70,6Nm of 7,20kgm

M12 122,6Nm of 12,5kgm

M14 194Nm of 19,8kgm

M16 299,2Nm of 30,5kgm



Saab 9.3 Sedan / Cabrio - 10/2002 - 07/2003 -
Saab 9.3 Sporthatch - 09/2005 -
Ref. 1555

BELANGRIJKE RAADGEVINGEN :

IN HET VOERTUIG BEWAREN

Montage :

- Voor aanvang van de montage dient de trekhaak gecontroleerd te worden op transport schade.
- Raadpleeg aandachtig de montagehandleiding. Alle instructies dienen gevolgd te worden.
- Voor de montage moet de trekhaak eerst op het voertuig gepresenteerd worden.
- Bij het boren van gaten, controleren dat aanwezige bekabelingen niet beschadigd kunnen worden. Verwijder antitreun of bitumenlaag. Geboorde gaten en carrosserie onderdelen met corrosiewerende verf behandelen.
- Als het voertuig geen standaard bumpers heeft (speciale serie, sportuitvoeringen, Tuning parts ...), dient de uitsparingsmal gecontroleerd te worden. Neem bij twijfel contact op met GDW.

Garantie :

- De aangegeven Max. trekmassa, "D" en "S" waarde mogen niet overschreden worden.
- Na 1.000.km gebruik en ten minste 1 keer per jaar hoeft de trekhaak gecontroleerd te worden :
 - o Alle boutverbindingen controleren en bij spannen als nodig.
 - o Beschadiging aan de verf herstellen.
 - o Als de trekhaak door een externe belasting geraakt wordt moet deze vervangen worden.
 - o De interne delen van het afneembaar systeem moeten ingevet worden.

Gebruik :

- **Indien trekhaak kogel de kentekenplaat of het mistlicht geheel of gedeeltelijk bedekt moet deze bij niet gebruik verwijderd worden.**

RECOMMANDATIONS IMPORTANTES :

A CONSERVER DANS LE VEHICULE

Montage :

- S'assurer que l'attelage n'ait pas été endommagé durant le transport. Vérifier la référence.
- Consulter attentivement la notice de pose et suivre à la lettre les instructions de montage de l'attelage.
- Présenter l'attelage sous le véhicule avant d'effectuer le montage.
- Si des forages sont nécessaires, s'assurer de l'absence de câbles électriques, de freinage ou autres. Enlever les restes de forage et traiter les tôles ou tubes forés avec un produit anti-corrosif.
- Si le véhicule est équipé de pare-chocs non standards (séries spéciales, kits sport, tuning ...), il est impératif de consulter le service technique de GDW avant de procéder au montage.

Garantie :

- Respecter la masse tractable du véhicule ainsi que les valeurs « D » et « S » précisées dans la notice.
- L'attelage doit être contrôlé après les premiers 1.000 km d'utilisation et ensuite au moins une fois par an :
 - o Contrôler toute la visserie et resserrer si nécessaire
 - o Réparer les dommages qu'aurait subis la peinture
 - o Remplacer les pièces qui auraient été endommagées suite à un accident ou une collision
 - o Graisser les parties intérieures des attelages escamotables

Utilisation :

- **Si la rotule ou la boule est positionnée devant la plaque d'immatriculation ou le feu de brouillard, il est OBLIGATOIRE de la retirer quand elle n'est pas utilisée !**



Saab 9.3 Sedan - 10/2002 -

Saab 9.3 Sporthatch - 09/2005 -

Ref. 1555

GENERAL INSTRUCTIONS:

MUST BE KEPT IN THE VEHICLE

Fitting :

- Make sure that the tow bar has not been damaged during transport and it is the right reference for the vehicle.
- Read the fitting instruction before starting and follow them very precisely during the fitting.
- Present the tow bar under the car first to check if all points are right.
- If holes have to be drilled, check that no wires can be damaged, remove all soundproofing material, clean and protect the drilled holes with an anticorrosive product.
- If the vehicle is equipped with special bumpers (sport or tuning parts...) first contact the technical service of GDW to be sure that the tow bar can be fitted.

Guarantee :

- The indicated towing weight, "D" and "S" values may not be exceeded
- The tow bar has to be checked after 1.000 km and every year :
 - o All bolts should be checked and retightened if necessary
 - o Repair any damage to the paint finish
 - o Replace any damaged components
 - o Parts of the detachable tow bars must be kept well greased.

Use :

- **If the towing ball covers the number plate or the fog light, it must always be removed when no trailer is used.**

WICHTIGE RATSCHLÄGE :

IM FAHRZEUG BEWAHREN

Montage :

- Vor Anfang der Montage muss die Anhängerkupplung auf Transportschäden kontrolliert werden.
- Aufmerksam die Anbauanleitung zu Rate ziehen. Alle Anweisungen sollen beachtet werden.
- Erst die Anhängerkupplung und das Fahrzeug vergleichen, danach montieren.
- Vor dem Bohren der Löcher prüfen, ob anwesende Kabel nicht beschädigt werden können. Dröhnschutz und Unterbodenschutz entfernen. Gebohrte Löcher und Karosserieunterteile mit einer korrosionsfesten Farbe behandeln.
- Falls das Fahrzeug keine Standardstoßstangen hat (spezielle Serie, Sportausführungen, Tuning ...), muss die Aussparung nachprüft werden. Im Zweifelsfall, GDW kontaktieren.

Garantie :

- Die angegebene max. Anhängelast, "D" und "S" Wert, darf nicht überschritten werden.
- Nach 1.000 Km gebrauch und wenigstens 1 mal pro Jahr muss die Anhängerkupplung nachgeprüft werden :
 - o Alle Bolzenverbindungen nachprüfen und nachziehen, falls nötig.
 - o Beschädigung an der Farbe wiederherstellen.
 - o Falls die Anhängerkupplung durch eine extreme Belastung beschädigt wurde, muss diese ersetzt werden.
 - o Das innere Teil vom abnehmbaren System einfetten.

Gebrauch :

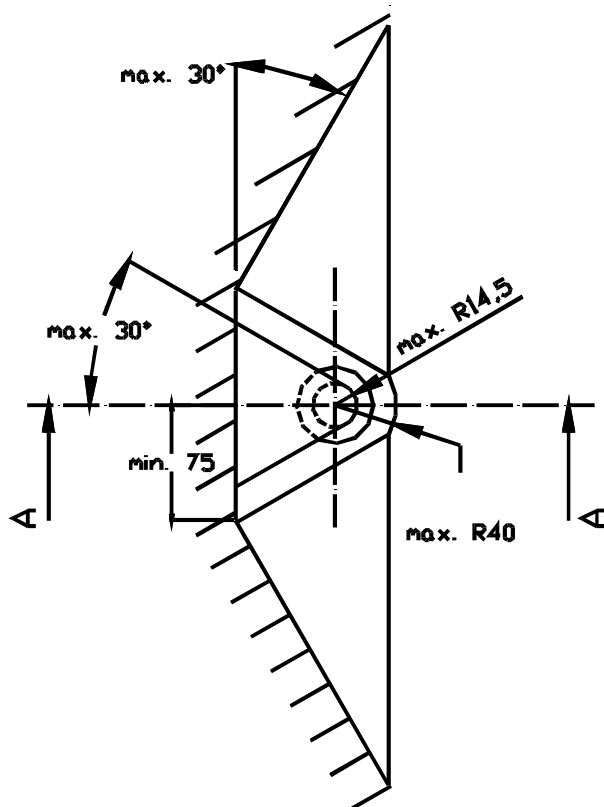
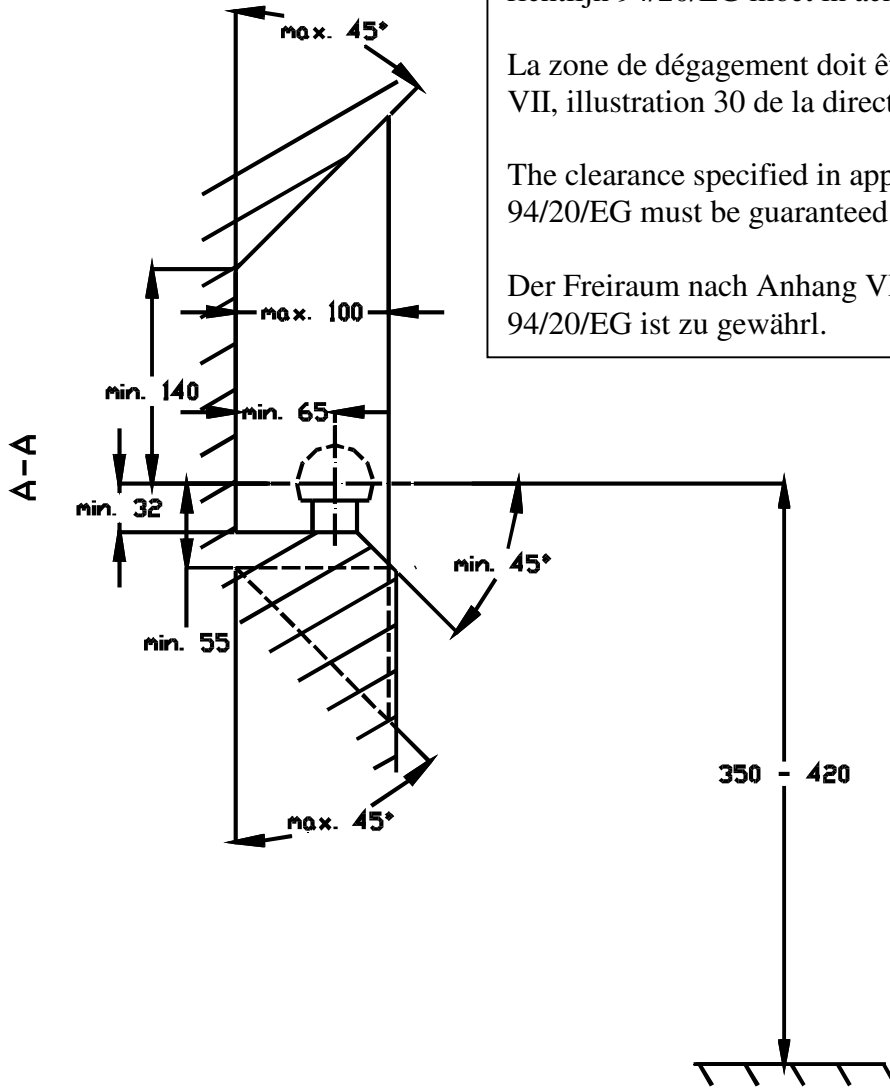
- **Falls die Kugel von der Anhängerkupplung das Kennzeichen oder den Nebelscheinwerfer ganz oder zum Teil verdeckt, muss diese bei Nichtgebrauch entfernt werden.**

De tussenruimte conform supplement VII, afbeelding 30 van de richtlijn 94/20/EG moet in acht worden genomen.

La zone de dégagement doit être garantie conformément à l'annexe VII, illustration 30 de la directive 94/20/CE.

The clearance specified in appendix VII, diagram 30 of guideline 94/20/EG must be guaranteed.

Der Freiraum nach Anhang VII, Abbildung 30 der Richtlinie 94/20/EG ist zu gewährleisten.



Bij toelaatbaar totaal gewicht van het voertuig

Pour poids total en charge autorisé du véhicule

At laden weight of the vehicle

Bei zulässigem Gesamtgewicht des Fahrzeuges