

# Trekhaken - Attelages - Anhängervorrichtungen - Tow bars








**Ssangyong Actyon**

**10/2006 - ....**



**GDW Ref. 1601**

**EEC APPROVAL N°: e6\*94/20\*0629\*00**

max ↓ kg	X	max ↓ kg			
					
D=		X 0.00981	≤	12,00	KN
max ↓ kg	+	max ↓ kg			
					
S/			=	92	Kg
Max. 			=	2300	Kg

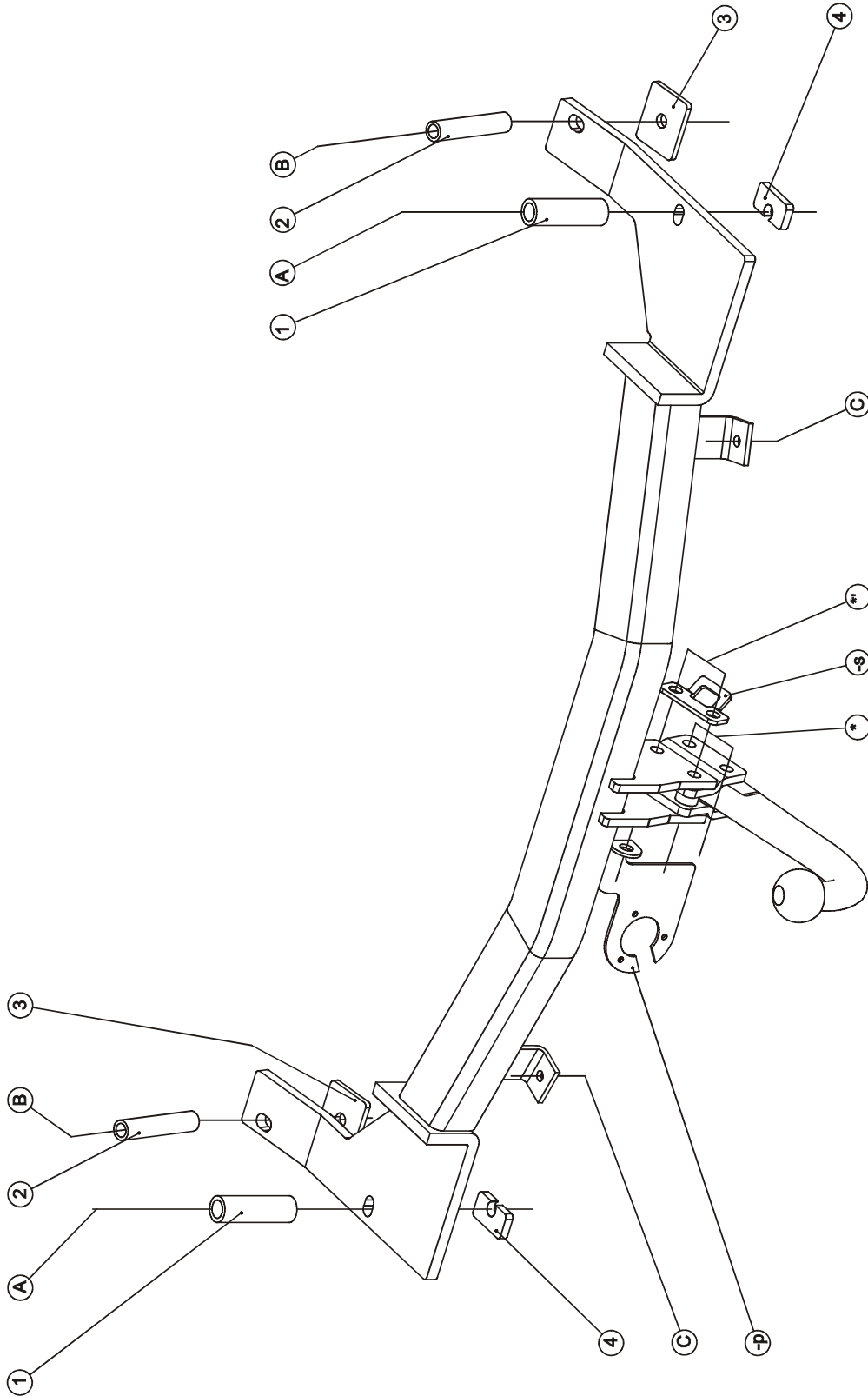
**GDW nv - Hoogmolenwegel 23 - B-8790 Waregem**  
**TEL. 32(0)56 60 42 12(L5) - FAX. 32(0)56 60 01 93**  
 E-Mail : [gdw@gdwtowbars.com](mailto:gdw@gdwtowbars.com) - Website : [www.gdwtowbars.com](http://www.gdwtowbars.com)



Ssangyong Actyon

10/2006 - ....

Ref. 1601




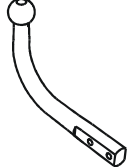
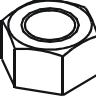
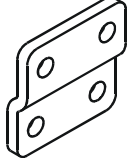
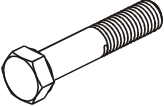

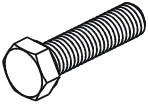
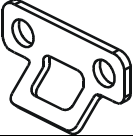


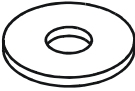
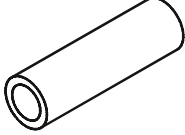
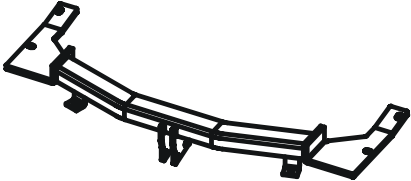
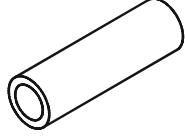
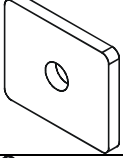
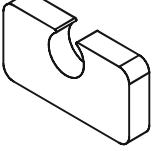


# Ssangyong Actyon

## 10/2006 - ....

### Ref. 1601

#### Samenstelling - Composition - Zusammenstellung

	4x	DIN 985-M12 -8.8	*_*'	GDW Ref. T45/M008	1x	
	2x 4x	DIN 934-M8 -8.8 DIN 934-M12 -8.8	C A-B	GDW Ref. 800.008	2 x	
	2x 2x 4x	DIN 931-M12x60-8.8 DIN 931-M12x65-8.8 DIN 931-M12x130-8.8	* *' A-B	GDW Ref. 800.011	2 x	
	2x	DIN 933-M8x30 -8.8	C	GDW Ref. 800.000	1 x	
	2x 4x	DIN 128-A8 -FSt DIN 128-A12 -FSt	C A-B	GDW Ref. P04	1x	
	2x 4x	Rondsels ø8,4x25x2 Rondsels ø13x27x2,5	C A-B	GDW Ref. (82,5mm) ①	2x	
GDW Ref. 1601	1x			GDW Ref. (94,5mm) ②	2x	
				GDW Ref. ③	2x	
				GDW Ref. ④	2x	

Bouten – Boulons – bolts – Bolzen: Kwaliteit 8.8		DIN 912 – DIN 931 – DIN 933 – DIN 7991	
M6, 10,8Nm of 1,1kgm	M8, 25,5Nm of 2,60kgm	M10, 52,0Nm of 5,30kgm	
M12, 88,3Nm of 9,0kgm	M14, 137Nm of 14,0kgm	M16, 211,0Nm of 21,5kgm	
Bouten – Boulons – bolts – Bolzen: Kwaliteit 10.9		DIN 912 – DIN 931 – DIN 933 – DIN 7991	
M6, 13,7Nm of 1,4kgm	M8, 35,3Nm of 3,6kgm	M10, 70,6Nm of 7,20kgm	
M12, 122,6Nm of 12,5kgm	M14, 194Nm of 19,8kgm	M16, 299,2Nm of 30,5kgm	
Bouten – Boulons – bolts – Bolzen: Kwaliteit 12.9		DIN 912 – DIN 931 – DIN 933 – DIN 7991	
M6, 18Nm of 1,8kgm	M8, 43Nm of 4,4kgm	M10, 87Nm of 8,9kgm	
M12, 150Nm of 15,3kgm	M14, 240Nm of 24,5kgm	M16, 370Nm of 37,7kgm	



# Ssangyong Actyon

10/2006 - ....

Ref. 1601

## Montagehandleiding

- 1) Demonteren van de bumper en de metalen stootbalk definitief verwijderen. Haal de uitlaat uit de dempingrubbers.
- 2) Vergroot bij de punten (B) de bestaande boringen onderaan in de chassisbalk tot  $\varnothing 19\text{mm}$  en breng de buisjes (2) in de chassisbalk. Positioneer de trekhaak met de punten (A) en (B) tegen de onderzijde van de chassisbalk op de voorziene boringen en breng bij de punten (A) de opvulbuisjes (1) via de opening achteraan, in de chassisbalk tot boven de bestaande boringen. Plaats de contraplaatjes (4) bij positie (A) en contraplaatje (3) bij positie (B) bovenop de chassisbalk. Breng via de onderzijde de bouten en rondsels in, schroef alles degelijk vast (zie aanhaalmomenten).
- 3) Monteer de bumper terug op het voertuig en maak deze onderaan vast aan de punten (C) van de trekhaak met de bijgeleverde bouten en rondsels.
- 4) Monteren van de kogelstang samen met het veiligheidsoog en de stekkerdooshouder.

## Demonteren van de bumper

### - Lichtunits demonteren :

- 2 vijsjes per lichtunit
- lichtunit achteruit losklikken

### - Bumper demonteren :

- 2 boutjes onderaan
- 2 vijzen + 4 plastic druknagels aan ingang koffer
- onder lichtunits 2x2 vijzen
- 2x6 vijzen aan de moddervanger
- bumper naar achteren afschuiven

### N.B.

Voor de maximum toegestane massa welke uw voertuig mag trekken dient U uw dealer te raadplegen.  
Verwijder eventueel de bitumenlaag op de bevestigingsplaats van de trekhaak.  
Opgepast bij het boren dat men geen remleiding, elektriciteitsdraden of brandstofleidingen beschadigt.



# Ssangyong Actyon

10/2006 - ....

**Ref. 1601**

## Notice de montage

- 1) Démontez le pare-chocs et supprimez définitivement le butoir métallique. Enlever l'échappement des caoutchoucs d'assourdissement.
- 2) Agrandir en (B) les forages existants au bas dans la poutre du châssis, jusqu'à  $\varnothing 19\text{mm}$  et insérer les tubes (4) dans la poutre du châssis. Positionner l'attelage avec les points (A) et (B) contre le côté inférieur de la poutre du châssis et insérer en (A) les tubes de remplissage (3) par l'ouverture derrière, dans la poutre du châssis jusqu'au-dessus des forages existants. Placer les plaques (1) en (A) les plaques (2) en (B) au-dessus de la poutre du châssis. Insérer les boulons et les rondelles par le côté inférieur, bien fixer le tout (cfr. couples de serrage).
- 3) Remonter le pare-chocs sur le véhicule et fixer celui-ci au bas aux points (C) de l'attelage avec les boulons et les rondelles livrés.
- 4) Monter la rotule ensemble avec l'anneau de sécurité et le porteur bloc multiprise.

## Démontage du pare-chocs

### - Démontage des feux arrière :

- 2 petites vis par unité
- clipsage en arrière de l'unité de feu

### - Démontage du pare-chocs :

- 2 petits boulons au bas
- 2 petites vis + 4 rivets en matière plastique à l'entrée du coffre
- sous les unités de feu 2x2 petites vis
- 2x6 petites vis à l'aile
- pousser le pare-chocs en arrière

## Remarque

Pour le poids de traction maximum autorisé de votre voiture, consulter votre concessionnaire.  
Enlever la couche de bitume ou d'anti-tremblement qui recouvre éventuellement les points de fixation.  
Veiller en perçant à ne pas endommager les conduites de frein et de carburant



# Ssangyong Actyon

10/2006 - ....

**Ref. 1601**

## Fitting instructions

- 1) Disassemble the bumper and permanently remove the metal buffer beam. Remove the exhaust out of the filling up rubbers.
- 2) Enlarge by (B) the existing drillings at the bottom in the chassis beam till  $\varnothing 19\text{mm}$  and insert the tubes (4) in the chassis beam. Place the tow bar with points (A) and (B) against the underside of the chassis beam on the provided drillings and insert by (A) the filling up tubes (3) through the opening in the back, in the chassis beam till above the existing drillings. Place the plates (1) by (A) and the plates (2) by (B) on top of the chassis beam. Insert the bolts and the washers and tighten everything firmly (see tension).
- 3) Re-assemble the bumper on the vehicle and fix this one at the bottom on points (C) of the tow bar with the delivered bolts and washers.
- 4) Assemble the ball with the security shackle and the socket holder.

## Disassemblage of the bumper

### - disassemblage of the light units :

- 2 small screws per light unit
- loosen the light unit backwards with a click

### - disassemblage of the bumper :

- 2 bolts at the bottom
- 2 screws + 4 plastic rivets on the entrance of the trunk
- 2x2 screws under the light units
- 2x6 screws on the splashboard
- shove the bumper backwards

#### Note

Please consult your car dealer or owners manual for the maximal permissible towing mass.  
Remove any bitumen coating on the fastening position for the tow bar.  
When drilling, be careful not to damage any brake lines, electrical wiring or fuel lines.



# Ssangyong Actyon

10/2006 - ....

**Ref. 1601**

## Anbauanleitung

- 1) Die Stoßstange abmontieren und den Metallstoßbalken endgültig entfernen. Den Auspuff aus den Dämpfungsgummis nehmen.
- 2) Bei den Punkten (B) die bestehenden Bohrungen unten im Chassisbalken bis  $\varnothing 19\text{mm}$  vergrößern und die Hülsen (4) in die Chassisbalken bringen. Die Anhängerkupplung mit den Punkten (A) und (B) gegen die Unterseite vom Chassisbalken, auf die vorhandenen Bohrungen setzen und bei den Punkten (A) die Hülse (3) in die Öffnung hinten bringen, in den Chassisbalken bis oben in die bestehenden Bohrungen. Die Platten (1) bei (A) und die Platten (2) bei (B) oben auf die Chassisbalken setzen. An die Unterseite die Bolzen und die Ritzel einbringen und alles entsprechend der Drehmomentenvorgabe festziehen.
- 3) Die Stoßstange wieder am Fahrzeug montieren und diese unten an den Punkten (C) von der Anhängerkupplung mit den beigegeführten Bolzen und Ritzel befestigen
- 4) Die Kugelstange zusammen mit dem Sicherheitskettenglied und dem Steckdosenhalter montieren.

## Abmontieren von Stoßstange

### - Rückleuchten abmontieren :

- 2 Schrauben pro Einheit
- Leuchteinheit Rückwärts losmachen

### - Stoßstange abmontieren :

- 2 Bolzen unten
- 2 schrauben + 4 Plastiknietholzen am Kofferraumeingang
- 2x2 Schrauben unter den Leuchten
- 2x6 Schrauben am Schmutzfänger
- Stoßstange Rückwärts abschieben

## Hinweise

Die maximale Anhängelast Ihres Fahrzeuges können Sie im Fahrzeugschein oder im Benutzerhandbuch nachlesen.

Im Bereich der Anlageflächen muß Unterbodenschutz und Antiröhmaterial entfernt werden.

Vor dem Bohren prüfen, daß keine, dort eventuell Leitungen beschädigt werden können



# Ssangyong Actyon

10/2006 - ....

Ref. 1601





# Ssangyong Actyon

10/2006 - ....

Ref. 1601



# Ssangyong Actyon

10/2006 - ....

**Ref. 1601**

## BELANGRIJKE RAADGEVINGEN :

## IN HET VOERTUIG BEWAREN

### Montage :

- Voor aanvang van de montage dient de trekhaak gecontroleerd te worden op transport schade.
- Raadpleeg aandachtig de montagehandleiding. Alle instructies dienen gevolgd te worden.
- Voor de montage moet de trekhaak eerst op het voertuig gepresenteerd worden.
- Bij het boren van gaten, controleren dat aanwezige bekabelingen niet beschadigd kunnen worden. Verwijder antidreun of bitumenlaag. Geboorde gaten en carrosserie onderdelen met corrosiewerende verf behandelen.
- Als het voertuig geen standaard bumpers heeft (speciale serie, sportuitvoeringen, Tuning parts ...), dient de uitsparingsmal gecontroleerd te worden. Neem bij twijfel contact op met GDW.

### Garantie :

- De aangegeven Max. trekmassa, "D" en "S" waarde mogen niet overschreden worden.
- Na 1.000.km gebruik en ten minste 1 keer per jaar hoeft de trekhaak gecontroleerd te worden :
  - o Alle boutverbindingen controleren en bij spannen als nodig.
  - o Beschadiging aan de verf herstellen.
  - o Als de trekhaak door een externe belasting geraakt wordt moet deze vervangen worden.
  - o De interne delen van het afneembaar systeem moeten ingevet worden.

### Gebruik :

- **Indien trekhaak kogel de kentekenplaat of het mistlicht geheel of gedeeltelijk bedekt MOET deze bij niet gebruik verwijderd worden.**

## RECOMMANDATIONS IMPORTANTES :

## A CONSERVER DANS LE VEHICULE

### Montage :

- S'assurer que l'attelage n'ait pas été endommagé durant le transport. Vérifier la référence.
- Consulter attentivement la notice de pose et suivre à la lettre les instructions de montage de l'attelage.
- Présenter l'attelage sous le véhicule avant d'effectuer le montage.
- Si des forages sont nécessaires, s'assurer de l'absence de câbles électriques, de freinage ou autres. Enlever les restes de forage et traiter les tôles ou tubes forés avec un produit anti-corrosif.
- Si le véhicule est équipé de pare-chocs non standards (séries spéciales, kits sport, tuning ...), il est impératif de consulter le service technique de GDW avant de procéder au montage.

### Garantie :

- Respecter la masse tractable du véhicule ainsi que les valeurs « D » et « S » précisées dans la notice.
- L'attelage doit être contrôlé après les premiers 1.000 km d'utilisation et ensuite au moins une fois par an :
  - o Contrôler toute la visserie et resserrer si nécessaire
  - o Réparer les dommages qu'aurait subis la peinture
  - o Remplacer les pièces qui auraient été endommagées suite à un accident ou une collision
  - o Graisser les parties intérieures des attelages escamotables

### Utilisation :

- **Si la rotule ou la boule est positionnée devant la plaque d'immatriculation ou le feu de brouillard, il est OBLIGATOIRE de la retirer quand elle n'est pas utilisée !**



# Ssangyong Actyon

10/2006 - ....

Ref. 1601

## GENERAL INSTRUCTIONS:

## MUST BE KEPT IN THE VEHICLE

### Fitting :

- Make sure that the tow bar has not been damaged during transport and it is the right reference for the vehicle.
- Read the fitting instruction before starting and follow them very precisely during the fitting.
- Present the tow bar under the car first to check if all points are right.
- If holes have to be drilled, check that no wires can be damaged, remove all soundproofing material, clean and protect the drilled holes with an anticorrosive product.
- If the vehicle is equipped with special bumpers (sport or tuning parts...) first contact the technical service of GDW to be sure that the tow bar can be fitted.

### Guarantee :

- The indicated towing weight, "D" and "S" values may not be exceeded
- The tow bar has to be checked after 1.000 km and every year :
  - o All bolts should be checked and retightened if necessary
  - o Repair any damage to the paint finish
  - o Replace any damaged components
  - o Parts of the detachable tow bars must be kept well greased.

### Use :

- **If the towing ball covers the number plate or the fog light, it must always be removed when no trailer is used.**

## WICHTIGE RATSCHLÄGE :

## IN FAHRZEUG BEWAHREN

### Montage :

- Vor Anfang von Montage muss Anhängerkupplung auf Transportschade kontrolliert werden.
- Aufmerksam Anbauanleitung zu Rate sehen. Alle Anweisungen sollen gefolgt werden.
- Erst Anhängerkupplung auf Fahrzeug präsentieren, danach montieren.
- Vor dem Bohren von Löcher, nachprüfen ob anwesende Kabels nicht beschädigt werden können. Dröhnenschutz und Unterbodenschutz entfernen. Gebohrde Löcher und Karrosserieunterteilen mit eine Korrosionfeste Farbe behandeln.
- Falls Fahrzeug keine Standardstoßstangen hat (spezielle Serie, Sportausführungen, Tuning ...), muß Aussparung nachprüfen. Im Zweifelsfall, GDW kontaktieren.

### Garantie :

- Die angegeben max. Anhängelast, "D" en "S" Wert, möchten nicht hinüberschritten werden.
- Nach 1.000 Km gebrauch und wenigstens 1 Mahl pro jahr muss Anhängerkupplung nachgeprüft werden :
  - o Alle Bolzenverbindungen nachprüfen und nachziehen falls nötig.
  - o Beschädigung an Farbe wiederherstellen.
  - o Falls Anhängerkupplung durch eine Extreme Belastung getroffen wird muss diese ersetzt werden.
  - o Die Interne Teile von abnehmbar System einfetten.

### Gebrauch :

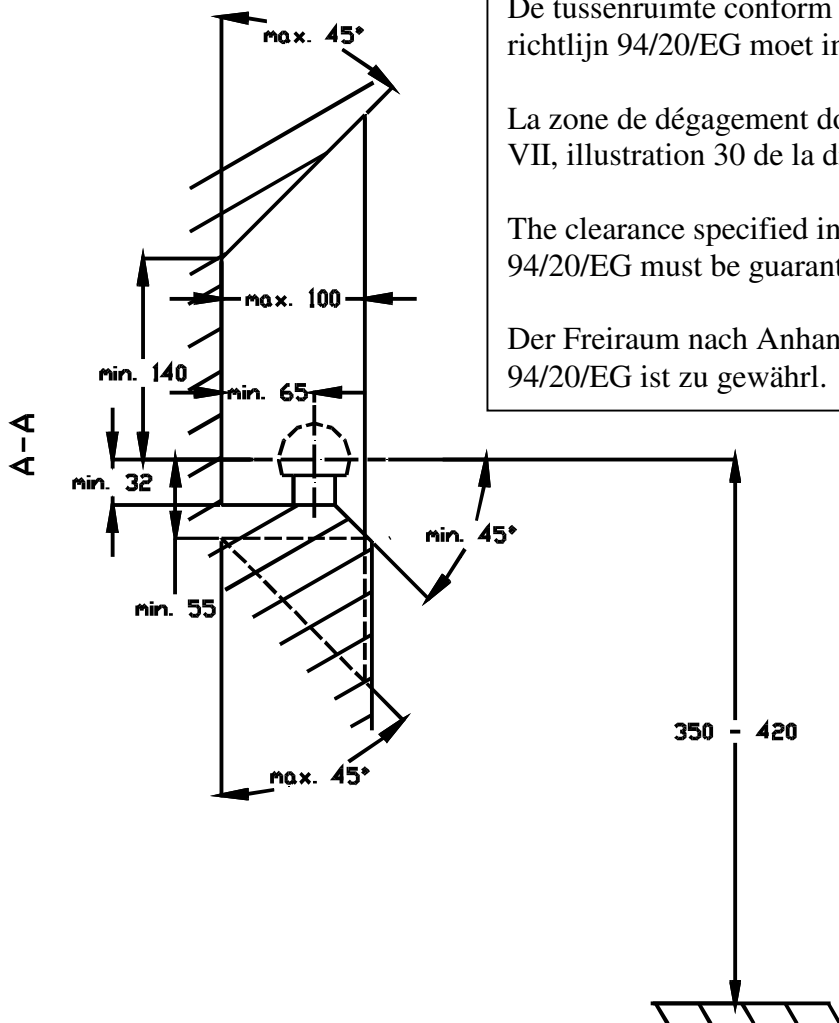
- **Falls Kugel von Anhängerkupplung Kennzeichen oder Nebelscheinwerfer ganz oder zum Teil bedeckt muß diese, wann nicht gebraucht, entfernt werden.**



# Ssangyong Actyon

10/2006 - ....

Ref. 1601

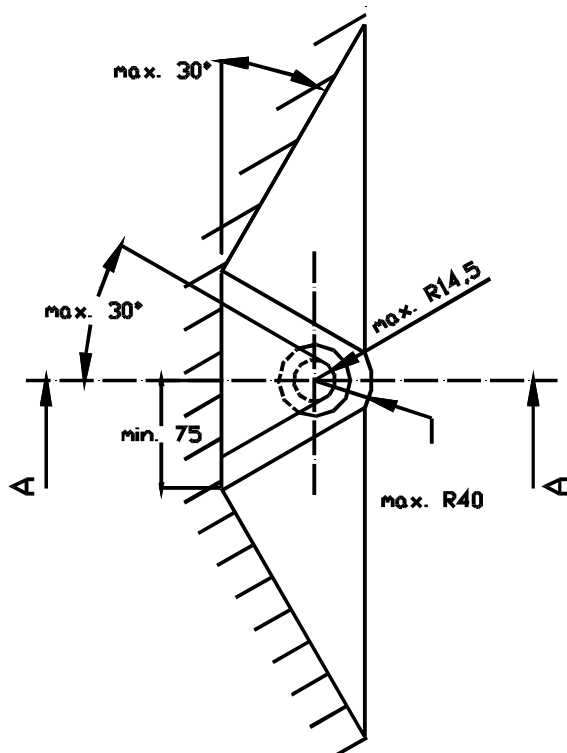


De tussenruimte conform supplement VII, afbeelding 30 van de richtlijn 94/20/EG moet in acht worden genomen.

La zone de dégagement doit être garantie conformément à l'annexe VII, illustration 30 de la directive 94/20/CE.

The clearance specified in appendix VII, diagram 30 of guideline 94/20/EG must be guaranteed.

Der Freiraum nach Anhang VII, Abbildung 30 der Richtlinie 94/20/EG ist zu gewährl.



Bij toelaatbaar totaal gewicht van het voertuig

Pour poids total en charge autorisé du véhicule

At laden weight of the vehicle

Bei zulässigem Gesamtgewicht des Fahrzeuges