

Trekhaken - Attelages - Anhängervorrichtungen - Towbars








Jeep Compass 4x4

2007 -



GDW Ref. 1645

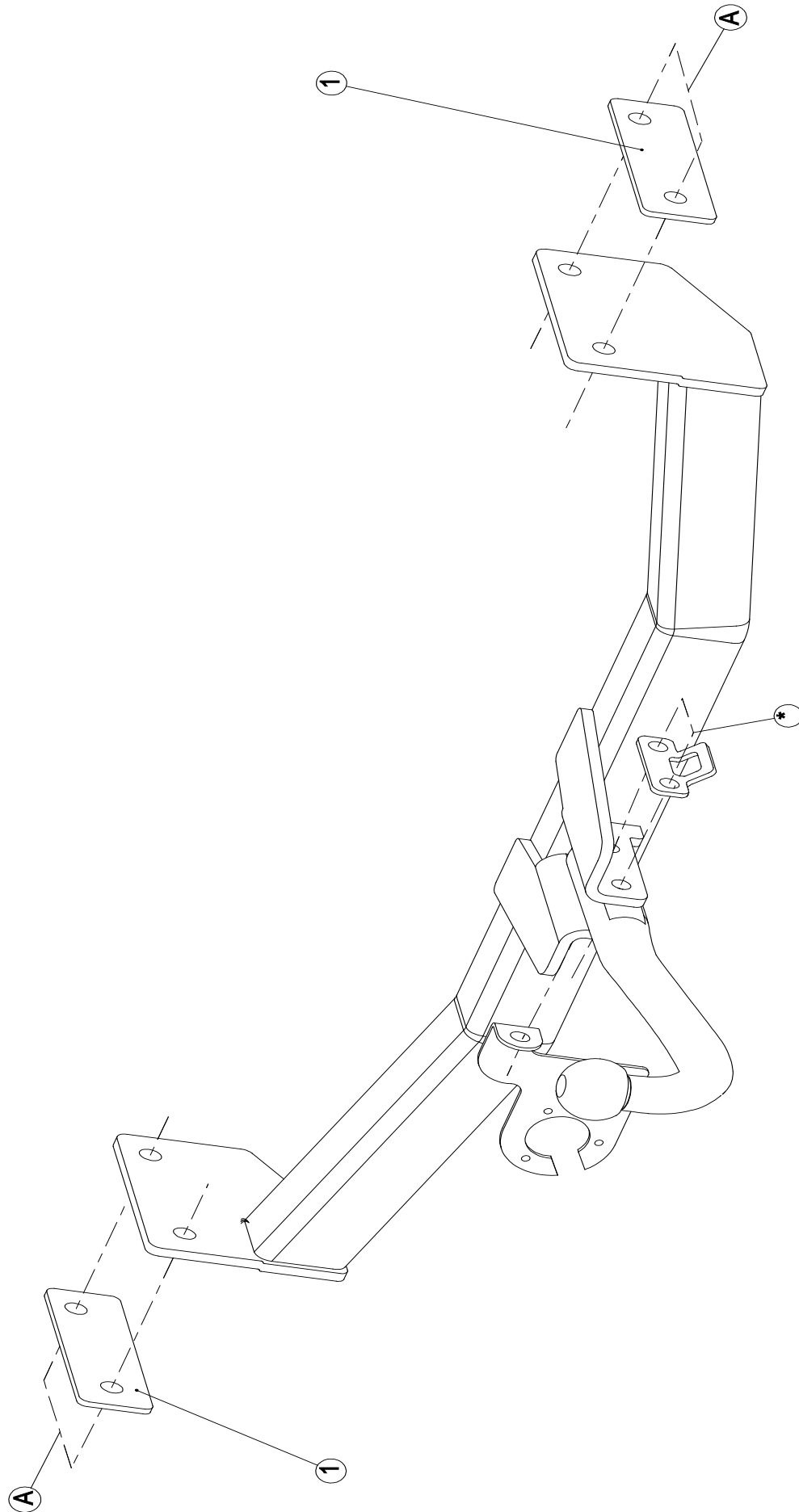
EEC APPROVAL N°: e6*94/20*0672*00

max ↓ kg	X	max ↓ kg			
					
D=			X 0.00981	≤	8.85 KN
max ↓ kg	+	max ↓ kg			
					
S/				=	75 Kg
Max. 				=	1600 Kg

GDW nv - Hoogmolenwegel 23 - B-8790 Waregem
TEL. 32(0)56 60 42 12(L5) - FAX. 32(0)56 60 01 93
 E-Mail : gdw@gdwtowbars.com - Website : www.gdwtowbars.com



Jeep Compass 4x4
2007 -
Ref. 1645




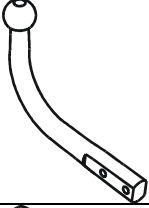

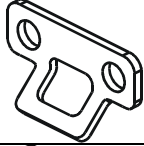
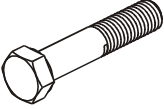
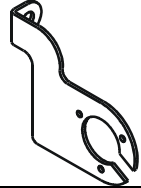

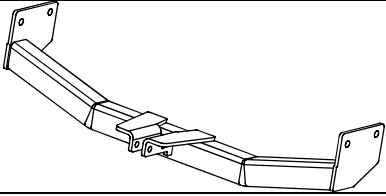
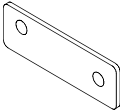


Jeep Compass 4x4

2007 -

Ref. 1645

Samenstelling - Composition - Zusammenstellung

	2x	DIN985 - M12 - 8.8	*	GDW Ref. T44L015	1x	
	4x	DIN934 - M14 - 8.8	A	GDW Ref. 800.000	1x	
	2x 4x	DIN931 - M12x70 - 8.8 DIN931 - M14x110 - 8.8	* A	GDW Ref. P04	1x	
	4x	DIN128-A14-FSt	A	GDW Ref. 1645	1x	
				GDW Ref. ①	2x	

Bouten – Boulons – bolts – Bolzen: Kwaliteit 8.8		DIN 912 – DIN 931 – DIN 933 – DIN 7991	
M6, 10,8Nm of 1,1kgm	M8, 25,5Nm of 2,60kgm	M10, 52,0Nm of 5,30kgm	
M12, 88,3Nm of 9,0kgm	M14, 137Nm of 14,0kgm	M16, 211,0Nm of 21,5kgm	
Bouten – Boulons – bolts – Bolzen: Kwaliteit 10.9		DIN 912 – DIN 931 – DIN 933 – DIN 7991	
M6, 13,7Nm of 1,4kgm	M8, 35,3Nm of 3,6kgm	M10, 70,6Nm of 7,20kgm	
M12, 122,6Nm of 12,5kgm	M14, 194Nm of 19,8kgm	M16, 299,2Nm of 30,5kgm	
Bouten – Boulons – bolts – Bolzen: Kwaliteit 12.9		DIN 912 – DIN 931 – DIN 933 – DIN 7991	
M6, 18Nm of 1,8kgm	M8, 43Nm of 4,4kgm	M10, 87Nm of 8,9kgm	
M12, 150Nm of 15,3kgm	M14, 240Nm of 24,5kgm	M16, 370Nm of 37,7kgm	



Jeep Compass 4x4

2007 -

Ref. 1645

Montagehandleiding

1. Haal de uitlaat uit de dempingsrubbers en laat deze zakken. Maak de bumper onderaan los van het koetswerk.
2. Maak in de onderzijde van de bumper een insnijding volgens tekening, opgelet tussen vaste (fig.1) en afneembare kogel (fig. 2).
3. Positioneer de trekhaak met de punten (A) tegen de binnenzijde van de chassisbalk op de voorziene boringen, breng aan de buitenzijde de contraplatten (1) en bouten aan. Schroef alles degelijk vast (zie aanhaalmomenten).
4. Hang de uitlaat terug in de dempingsrubbers
5. Monteren van de kogelstang samen met het veiligheidsoog en de stekkerdooshouder, bouten inbrengen en degelijk vastschroeven (zie aanhaalmomenten).
6. Maak de bumper onderaan terug vast aan het koetswerk.

N.B.

Voor de maximum toegestane massa welke uw voertuig mag trekken dient U uw dealer te raadplegen.
Verwijder eventueel de bitumenlaag op de bevestigingsplaats van de trekhaak.
Opgepast bij het boren dat men geen remleiding, elektriciteitsdraden of brandstofleidingen beschadigt.



Jeep Compass 4x4

2007 -

Ref. 1645

Notice de montage

1. Enlever l'échappement des caoutchoucs d'assourdissement et abaisser celui-ci. Détacher le pare-chocs au bas de la carrosserie.
2. Faire une découpe du côté inférieur du pare-chocs selon le dessin, faire attention entre le système de rotule fixe (fig. 1) et de rotule escamotable (fig. 2).
3. Positionner l'attelage avec les points (A) contre l'intérieur de la poutre du châssis sur les trous prévus, insérer les plaques (1) et les boulons du côté extérieur. Bien fixer le tout (cfr. couples de serrage).
4. Reprendre l'échappement dans les caoutchoucs d'assourdissement.
5. Monter la rotule avec l'anneau de sécurité et le bloc multiprise, insérer les boulons et bien visser le tout (cfr. couples de serrage).
6. Refixer le pare-chocs en bas de la carrosserie.

Remarque

Pour le poids de traction maximum autorisé de votre voiture, consulter votre concessionnaire.
Enlever la couche de bitume ou d'anti-tremblement qui recouvre éventuellement les points de fixation.
Veiller en percant à ne pas endommager les conduites de frein et de carburant



Jeep Compass 4x4

2007 -

Ref. 1645

Fitting instructions

1. Remove the exhaust from the filling up rubbers and let this one down. Loosen the bumper from the coachwork.
2. Make an incision in the underside of the bumper according to drawing, pay attention between the fixed ball (fig. 1) and the detachable ball (fig. 2).
3. Place the tow bar with points (A) against the inside of the chassis beam on the provided drillings, insert plates (1) and the bolts on the outside and tighten firmly. Tighten everything firmly (see tension).
4. Rehang the exhaust in the filling up rubbers.
5. Assemble the ball together with the security shackle and the socket holder, insert the bolts and tighten firmly (see tension).
6. Refasten the bumper at the bottom on the coachwork

Note

Please consult your car dealer or owners manual for the maximal permissible towing mass.

Remove any bitumen coating on the fastening position for the tow bar.

When drilling, be careful not to damage any brake lines, electrical wiring or fuel lines.



Jeep Compass 4x4

2007 -

Ref. 1645

Anbauanleitung

1. Den Auspuff aus den Dämpfungsgummis nehmen und diesen sinken lassen. Die Stoßstange unten von der Karrosserie losmachen.
2. In der Unterseite von der Stoßstange einen Einschnitt entsprechend der Zeichnung machen, Achtung ! zwischen der starren Kupplung (Fig. 1) und die abnehmbaren Kugelstange (Fig. 2).
3. Die Anhängerkupplung mit den Punkten (A) gegen die Innenseite vom Chassisbalken setzen, auf die vorhandenen Bohrungen, an der Außenseite die Platten (1) und die Bolzen einbringen. Alles entsprechend der Drehmomentenvorgabe festziehen.
4. Den Auspuff wieder in die Dämpfungsgummis hängen.
5. Die Kugelstange zusammen mit dem Sicherheitskettenglied und dem Steckdosenhalter montieren, die Bolzen einbringen und entsprechend der Drehmomentenvorgabe festziehen.
6. Die Stoßstange unten wieder an der Karrosserie festmachen.

Hinweise

Die maximale Anhängelast ihres Fahrzeuges können Sie im Fahrzeugschein oder im Benutzerhandbuch nachlesen.
Im Bereich der Anlageflächen muss der Unterbodenschutz und das Antiröhnmateriale entfernt werden.
Vor dem Bohren prüfen, dass dort eventuell keine Leitungen beschädigt werden können

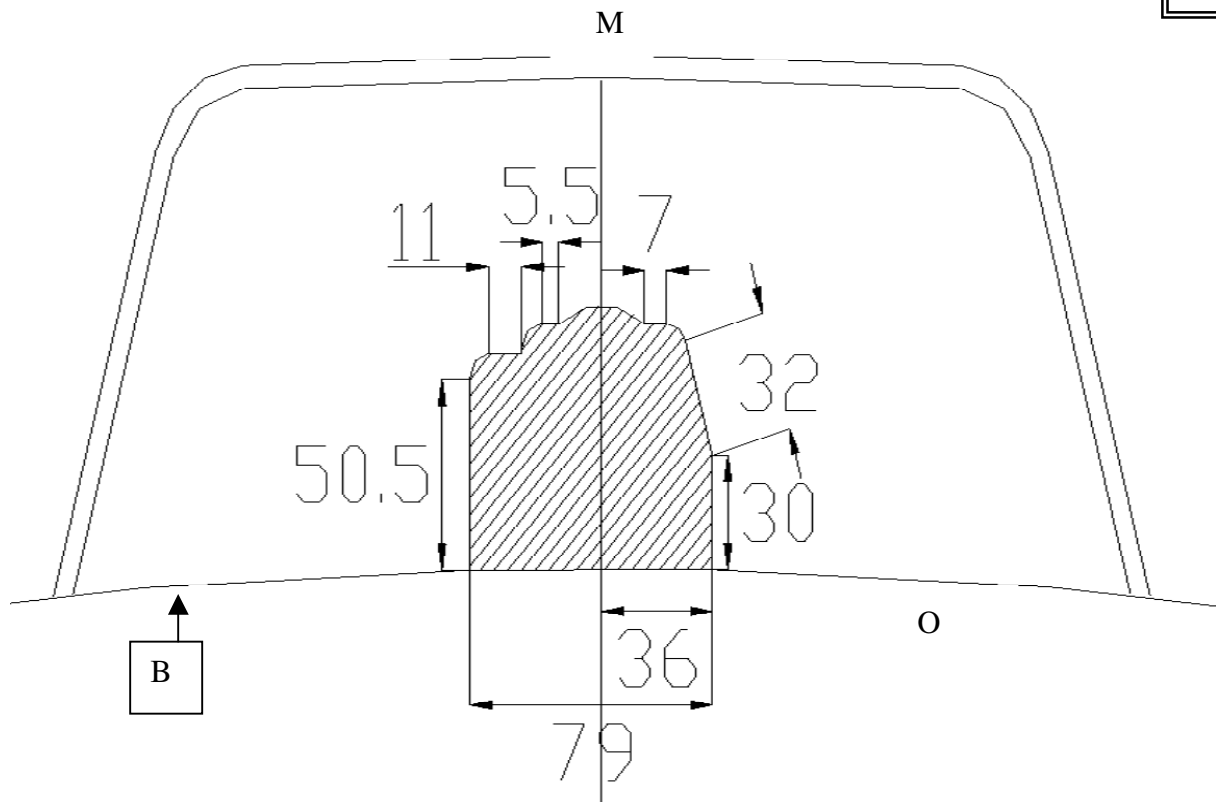


Jeep Compass 4x4

2007 -

Ref. 1645

Fig. 1



Uitsnijding bumper : het gearceerde gebied moet weggesneden worden
“B” = de bumper
“O” = de onderrand van de bumper
“M” = het midden van de bumper

Découpe pare-chocs : la zone hachurée doit être découpée
“B” = le pare-chocs
“O” = le bord inférieur du pare-chocs
“M” = le milieu du pare-chocs

Ausschnitt Stoßstange : das schraffierte Gebiet muss weggeschnitten werden
“B” = Stoßstange
“O” = Unterrand Stoßstange
“M” = die Mitte von der Stoßstange

Excision bumper : the hatched area has to be cut away
“B” = the bumper
“O” = the lower rim of the bumper
“M” = the middle of the bumper

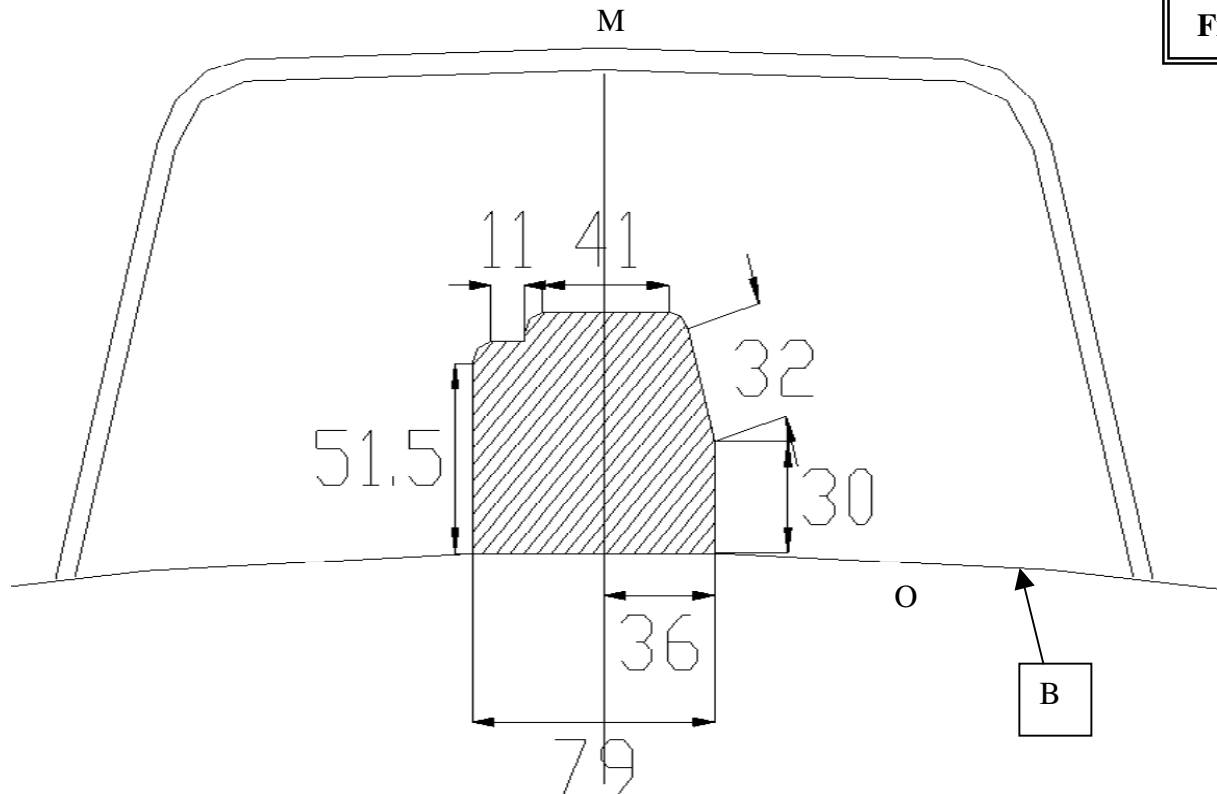


Jeep Compass 4x4

2007 -

Ref. 1645

Fig. 2



Uitsnijding bumper : het gearceerde gebied moet weggesneden worden
"B" = de bumper
"O" = de onderrand van de bumper
"M" = het midden van de bumper

Découpe pare-chocs : la zone hachurée doit être découpée
"B" = le pare-chocs
"O" = le bord inférieur du pare-chocs
"M" = le milieu du pare-chocs

Ausschnitt Stoßstange : das schraffierte Gebiet muss weggeschnitten werden
"B" = Stoßstange
"O" = Unterrand Stoßstange
"M" = die Mitte von der Stoßstange

Excision bumper : the hatched area has to be cut away
"B" = the bumper
"O" = the lower rim of the bumper
"M" = the middle of the bumper



Jeep Compass 4x4

2007 -

Ref. 1645

BELANGRIJKE RAADGEVINGEN :

IN HET VOERTUIG BEWAREN

Montage :

- Voor aanvang van de montage dient de trekhaak gecontroleerd te worden op transport schade.
- Raadpleeg aandachtig de montagehandleiding. Alle instructies dienen gevolgd te worden.
- Voor de montage moet de trekhaak eerst op het voertuig gepresenteerd worden.
- Bij het boren van gaten, controleren dat aanwezige bekabelingen niet beschadigd kunnen worden. Verwijder antidreun of bitumenlaag. Geboorde gaten en carrosserie onderdelen met corrosiewerende verf behandelen.
- Als het voertuig geen standaard bumpers heeft (speciale serie, sportuitvoeringen, Tuning parts ...), dient de uitsparingsmal gecontroleerd te worden. Neem bij twijfel contact op met GDW.

Garantie :

- De aangegeven Max. trekmassa, "D" en "S" waarde mogen niet overschreden worden.
- Na 1.000.km gebruik en ten minste 1 keer per jaar hoeft de trekhaak gecontroleerd te worden :
 - o Alle boutverbindingen controleren en bij spannen als nodig.
 - o Beschadiging aan de verf herstellen.
 - o Als de trekhaak door een externe belasting geraakt wordt moet deze vervangen worden.
 - o De interne delen van het afneembaar systeem moeten ingevet worden.

Gebruik :

- **Indien trekhaak kogel de kentekenplaat of het mistlicht geheel of gedeeltelijk bedekt MOET deze bij niet gebruik verwijderd worden.**

RECOMMANDATIONS IMPORTANTES :

A CONSERVER DANS LE VEHICULE

Montage :

- S'assurer que l'attelage n'ait pas été endommagé durant le transport. Vérifier la référence.
- Consulter attentivement la notice de pose et suivre à la lettre les instructions de montage de l'attelage.
- Présenter l'attelage sous le véhicule avant d'effectuer le montage.
- Si des forages sont nécessaires, s'assurer de l'absence de câbles électriques, de freinage ou autres. Enlever les restes de forage et traiter les tôles ou tubes forés avec un produit anti-corrosif.
- Si le véhicule est équipé de pare-chocs non standards (séries spéciales, kits sport, tuning ...), il est impératif de consulter le service technique de GDW avant de procéder au montage.

Garantie :

- Respecter la masse tractable du véhicule ainsi que les valeurs « D » et « S » précisées dans la notice.
- L'attelage doit être contrôlé après les premiers 1.000 km d'utilisation et ensuite au moins une fois par an :
 - o Contrôler toute la visserie et resserrer si nécessaire
 - o Réparer les dommages qu'aurait subis la peinture
 - o Remplacer les pièces qui auraient été endommagées suite à un accident ou une collision
 - o Graisser les parties intérieures des attelages escamotables

Utilisation :

- **Si la rotule ou la boule est positionnée devant la plaque d'immatriculation ou le feu de brouillard, il est OBLIGATOIRE de la retirer quand elle n'est pas utilisée !**



Jeep Compass 4x4

2007 -

Ref. 1645

GENERAL INSTRUCTIONS:

MUST BE KEPT IN THE VEHICLE

Fitting :

- Make sure that the tow bar has not been damaged during transport and it is the right reference for the vehicle.
- Read the fitting instruction before starting and follow them very precisely during the fitting.
- Present the tow bar under the car first to check if all points are right.
- If holes have to be drilled, check that no wires can be damaged, remove all soundproofing material, clean and protect the drilled holes with an anticorrosive product.
- If the vehicle is equipped with special bumpers (sport or tuning parts...) first contact the technical service of GDW to be sure that the tow bar can be fitted.

Guarantee :

- The indicated towing weight, "D" and "S" values may not be exceeded
- The tow bar has to be checked after 1.000 km and every year :
 - o All bolts should be checked and retightened if necessary
 - o Repair any damage to the paint finish
 - o Replace any damaged components
 - o Parts of the detachable tow bars must be kept well greased.

Use :

- **If the towing ball covers the number plate or the fog light, it must always be removed when no trailer is used.**

WICHTIGE RATSCHLÄGE :

IN FAHRZEUG BEWAHREN

Montage :

- Vor Anfang der Montage muss die Anhängerkupplung auf Transportschäden kontrolliert werden.
- Aufmerksam die Anbauanleitung zu Rate ziehen. Alle Anweisungen sollen beachtet werden.
- Erst die Anhängerkupplung und das Fahrzeug kontrollieren, danach montieren.
- Vor dem Bohren der Löcher prüfen, ob anwesende Kabel nicht beschädigt werden können. Dröhnschutz und Unterbodenschutz entfernen. Gebohrte Löcher und Karosserieunterteile mit einer korrosionsfesten Farbe behandeln.
- Falls das Fahrzeug keine Standardstoßstangen hat (spezielle Serie, Sportausführungen, Tuning ...), muss die Aussparung nachgeprüft werden. Im Zweifelsfall, GDW kontaktieren.

Garantie :

- Die angegeben max. Anhängelast, "D" und "S" Wert, darf nicht überschritten werden.
- Nach 1.000 Km gebrauch und wenigstens 1 mal pro Jahr muss die Anhängerkupplung nachgeprüft werden :
 - o Alle Bolzenverbindungen nachprüfen und nachziehen falls nötig.
 - o Beschädigung an der Farbe wiederherstellen.
 - o Falls die Anhängerkupplung durch eine extreme Belastung beschädigt wurde, muss diese ersetzt werden.
 - o Das innere Teil vom abnehmbaren System einfetten.

Gebrauch :

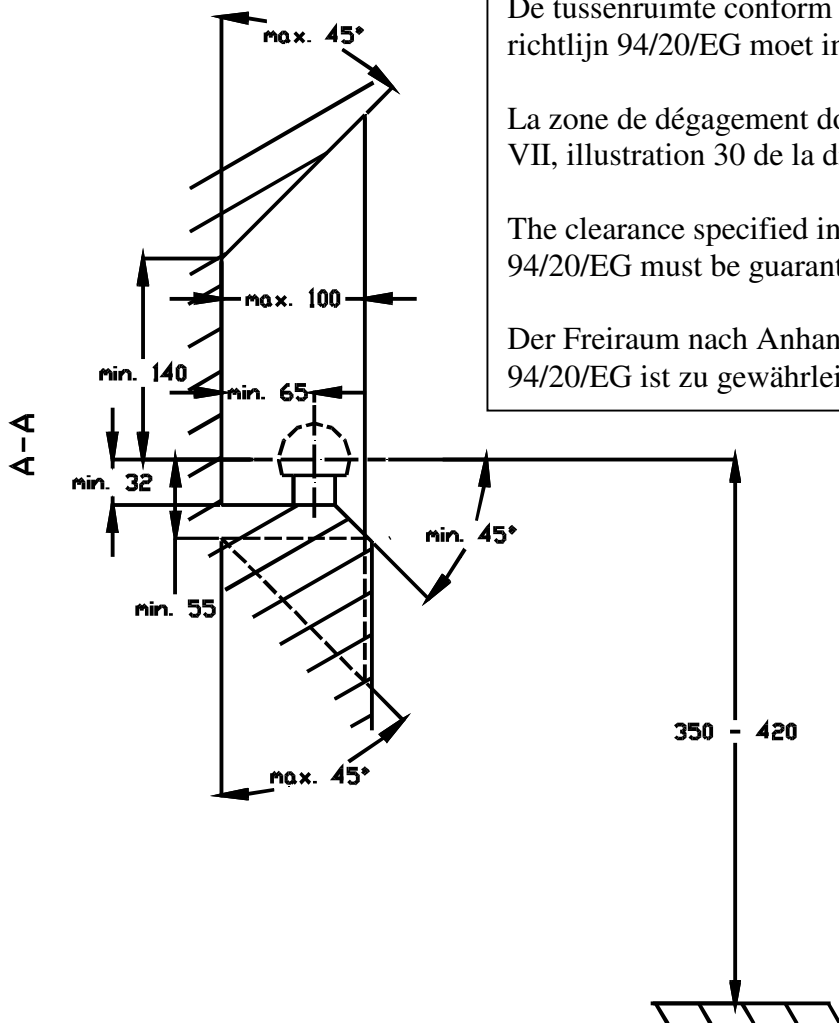
- **Falls die Kugel von der Anhängerkupplung das Kennzeichen oder den Nebelscheinwerfer ganz oder zum Teil verdeckt, muss diese bei Nichtgebrauch entfernt werden.**



Jeep Compass 4x4

2007 -

Ref. 1645

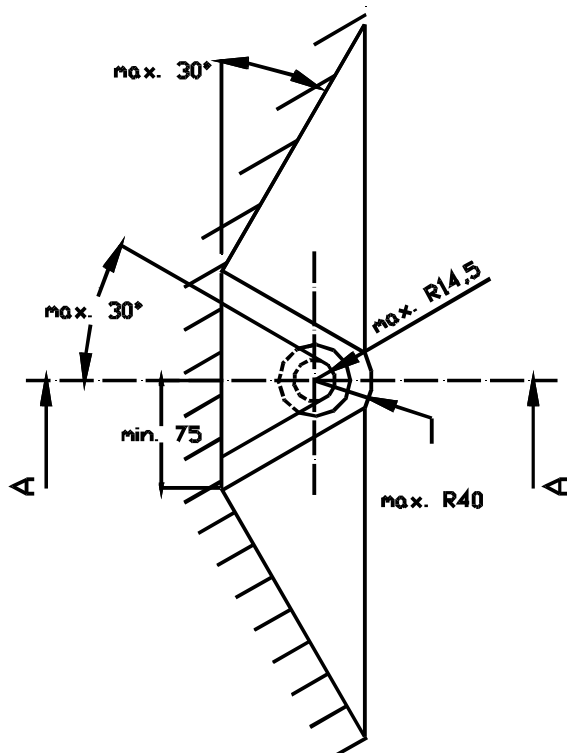


De tussenruimte conform supplement VII, afbeelding 30 van de richtlijn 94/20/EG moet in acht worden genomen.

La zone de dégagement doit être garantie conformément à l'annexe VII, illustration 30 de la directive 94/20/CE.

The clearance specified in appendix VII, diagram 30 of guideline 94/20/EG must be guaranteed.

Der Freiraum nach Anhang VII, Abbildung 30 der Richtlinie 94/20/EG ist zu gewährleisten



Bij toelaatbaar totaal gewicht van het voertuig

Pour poids total en charge autorisé du véhicule

At laden weight of the vehicle

Bei zulässigem Gesamtgewicht des Fahrzeuges