

# Trekhaken - Attelages - Anhängervorrichtungen - Towbars








**Mercedes GLK**

**10/2008 - ....**



**GDW Ref. 1739**

**EEC APPROVAL N°: e6\*94/20\*0774\*00**

max ↓ kg	X	max ↓ kg			
					
D=			X 0.00981	≤	11 KN
max ↓ kg	+	max ↓ kg			
					
S/				=	75 Kg
Max. 				=	2000 Kg

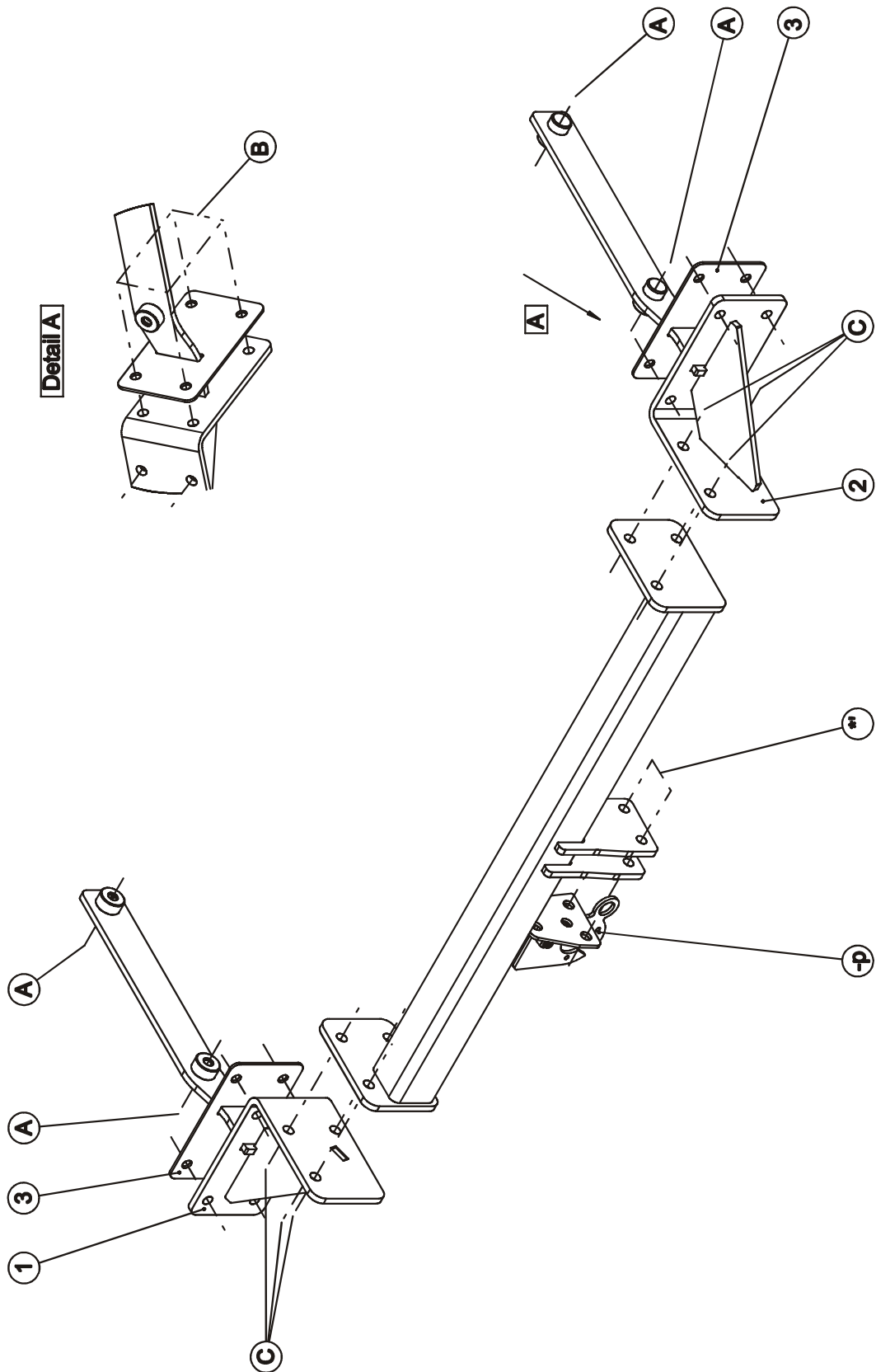
**GDW nv - Hoogmolenwegel 23 - B-8790 Waregem**  
**TEL. 32(0)56 60 42 12(L5) - FAX. 32(0)56 60 01 93**  
 E-Mail : [gdw@gdwtowbars.com](mailto:gdw@gdwtowbars.com) - Website : [www.gdwtowbars.com](http://www.gdwtowbars.com)



Mercedes GLK

10/2008 - ....

Ref. 1739



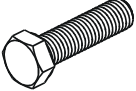
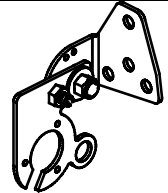
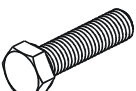
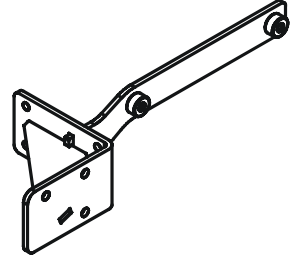

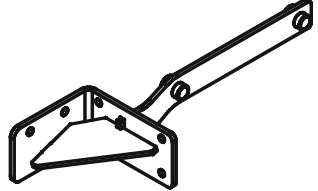
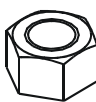
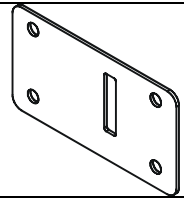

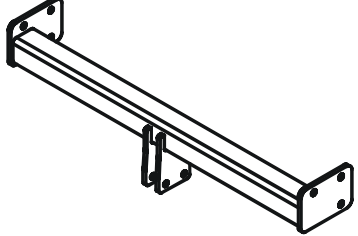



# Mercedes GLK

## 10/2008 - ....

### Ref. 1739

#### Samenstelling – Composition – Zusammenstellung

	4 x	DIN 961-M12x30/1,5 -8.8	A	GDW Ref. P08	1x	
	8 x 6 x	DIN 933-M10x35 -8.8 DIN 933-M12x35 -8.8	B C	GDW Ref. ①	1 x	
	8 x 10 x	DIN 128-A10 -FSt DIN 128-A12 -FSt	B A-C	GDW Ref. ②	1 x	
	8 x 6 x	DIN 934-M10 -8.8 DIN 934-M12 -8.8	B C	GDW Ref. ③	2 x	
	4 x	Rondsel 40x35x12x4 (GDW ref: 905003)	A	GDW Ref. 1739	1 x	
	8 x	DIN9021-M10 Rondsels ø10,5x30x2,5	B			

Bouten – Boulons – bolts – Bolzen: Kwaliteit 8.8		DIN 912 – DIN 931 – DIN 933 – DIN 7991	
M6 " 10,8Nm of 1,1kgm	M8 " 25,5Nm of 2,60kgm	M10 " 52,0Nm of 5,30kgm	
M12 " 88,3Nm of 9,0kgm	M14 " 137Nm of 14,0kgm	M16 " 211,0Nm of 21,5kgm	
Bouten – Boulons – bolts – Bolzen: Kwaliteit 10.9		DIN 912 – DIN 931 – DIN 933 – DIN 7991	
M6 " 13,7Nm of 1,4kgm	M8 " 35,3Nm of 3,6kgm	M10 " 70,6Nm of 7,20kgm	
M12 " 122,6Nm of 12,5kgm	M14 " 194Nm of 19,8kgm	M16 " 299,2Nm of 30,5kgm	
Bouten – Boulons – bolts – Bolzen: Kwaliteit 12.9		DIN 912 – DIN 931 – DIN 933 – DIN 7991	
M6 " 18Nm of 1,8kgm	M8 " 43Nm of 4,4kgm	M10 " 87Nm of 8,9kgm	
M12 " 150Nm of 15,3kgm	M14 " 240Nm of 24,5kgm	M16 " 370Nm of 37,7kgm	



# Mercedes GLK

10/2008 - ....

**Ref. 1739**

## Montagehandleiding

1. Demonteer de bumper en verwijder definitief de metalen stootbalk. Demonteer aan beide zijden de zijdelingse hitteschilden, haal de uitlaten achteraan uit de dempingrubbers. Verwijder de kofferbekleding, alsook aan de rechterzijde het kunststoffen opbergvak en aan de linkerzijde de krikhouder.
2. Binnenin de koffer verwijdert men de rubberen doppen die zich in de voorziene boringen bevinden van het chassis. Schuif de bijgeleverde dichtingen (3) over beide monteerstukken (1) en (2) (dichtingen komen tussen achterkant koetswerkplaat en trekhaak te zitten.)
3. Breng de monteerstukken (1) links en (2) rechts in de chassisbalken met de punten (A) passend op de voorziene boringen, breng bouten en rondsels in en zet handvast. De punten (B) passen met de voorziene boringen in de achterzijde van het koetswerk, breng bouten en rondsels in en zet handvast.

**OPMERKING** : Monteer ook de uitlaatsupports terug mee, daar deze zijn losgekomen bij het demonteren van de stootbalk. Positioneer de trekhaak met de punten (C) tussen de monteerstukken (1) en (2), breng bouten in en zet alles degelijk vast (zie aanhaalmomenten).

4. Hang de uitlaat terug in de dempingrubbers en monteer de zijdelingse hitteschilden terug, monteer alles terug in de koffer.
5. Maak in de onderzijde van de bumper een insnijding volgens fig.2, monteer de bumper terug op het voertuig.
6. Monteer de kogelstang (fig.1) samen met de stekkerdooshouder (-p) en zet degelijk vast (zie aanhaalmomenten)

## Demonteren van de bumper

- achterlichtunits demonteren d.m.v. 3 vijsjes in koffer
- 4 moertjes in koffer op achterzijde koetswerkplaat
- 2x2 plasticpluggen aan moddervangers
- 2x1 plasticplug achter moddervangers (zit in de metalen steun van de zijdelingse hitteschilden)
- 2x1 vijsje verticaal in wielkast aan hoek bumper
- 8 vijsjes onderaan bumper
- zijkanten naar buiten klikken en bumper naar achter trekken (zit stevig vastgeklikt ter hoogte van de achterlichten)

### N.B.

Voor de maximum toegestane massa welke uw voertuig mag trekken dient U uw dealer te raadplegen.  
Verwijder eventueel de bitumenlaag op de bevestigingsplaats van de trekhaak.  
Opgepast bij het boren dat men geen remleiding, elektriciteitsdraden of brandstofleidingen beschadigt.



# Mercedes GLK

10/2008 - ....

**Ref. 1739**

## Notice de montage

1. Démonter le pare-chocs et enlever définitivement le butoir en métal. Démonter les plaques thermiques aux 2 côtés, enlever les échappements des caoutchoucs d'assourdissement au derrière du véhicule. Enlever la couverture du coffre ainsi que l'endroit de rangement en plastique du côté droite et le cric du côté gauche.
2. Enlever les bouchons en caoutchoucs à l'intérieur du coffre qui se retrouvent dans les forages prévus dans le châssis. Installer les bouchons (3) sur les pièces de montage (1) et (2) (les bouchons se retrouvent maintenant entre le derrière de la plaque de la carrosserie et l'attelage).
3. Insérer les pièces de montage (1) à gauche et (2) à droite dans les poutres de châssis avec les points (A) qui s'adaptent sur les forages prévus, insérer les boulons et les rondelles sans serrer. Les points (B) s'adaptent aux forages prévus dans le côté derrière de la carrosserie, insérer les boulons et les rondelles, sans serrer.

**ATTENTION** : aussi monter les support des échappements, pour que ceux-ci se soient dégagés pendant le montage du butoir. Installer l'attelage avec (C) entre les pièces de montage (1) et (2), insérer les boulons et bien visser le tout (cf. couples de serrage).

4. Réinstaller l'échappement dans les caoutchoucs d'assourdissement et installer les plaques thermiques, en plus ré-installer tout dans le coffre.
5. Faire une découpe dans le côté inférieur du pare-chocs selon fig. 2, remonter le pare-chocs sur le véhicule.
6. Installer la boule (fig.1) ensemble avec le porteur bloc multiprise (-p) et bien visser le tout (cf. couples de serrage).

## Démonter le pare-chocs

- démonter les unités des feux-arrière par moyen des 3 vis dans le coffre
- 4 écrous dans le coffre sur le côté derrière de la plaque de la carrosserie
- 2x2 rivets en plastique au garde-boues
- 2x1 rivet en plastique derrière les garde-boues (se retrouve dans le support en métal des plaque thermiques)
- 2x1 vis verticalement dans le logement de roue au coin de u pare-chocs
- 8 vis au côté inférieur du pare-chocs
- tirer les côtés à l'extérieur et reculer le pare-chocs (qui est solidement fixé à l'hauteur des feux arrière)

### Remarque

Pour le poids de traction maximum autorisé de votre voiture, consulter votre concessionnaire.  
Enlever la couche de bitume ou d'anti-tremblement qui recouvre éventuellement les points de fixation.  
Veiller en perçant à ne pas endommager les conduites de frein et de carburant



# Mercedes GLK

10/2008 - ....

**Ref. 1739**

## Fitting instructions

1. Disassemble the bumper and remove the metal buffer beam definitively. Disassemble the heat shields at both sides, remove the exhausts behind the filling-up rubbers. Remove the inner coating of the trunk, and also remove the plastic space of storage at the right and the lifting jack at the left.
2. Remove the rubber caps inside the trunk that you find in the provided drilling in the chassis. Shove the added caps (3) over the both assembly pieces (1) and (2) (the caps are now between the back side of the coach work's plate and the tow bar).
3. Install the assembly pieces (1) at the left and (2) at the right in the chassis beams with (A) fitting on the provided drillings, insert the bolts and washers without tightening. Points (B) fit with the provided drillings in the back side of the coach work, insert the bolts and washers without tightening.

**ATTENTION** : also assemble the exhaust's supports, because those got loose during the assembly of the buffer beam. Install the tow bar with (C) between the assembly pieces (1) and (2), insert the bolts and do tighten everything firmly (see tension).

4. Re-install the exhaust in the filling-up rubbers and assemble the heat shields, also reinstall everything in the trunk.
5. Make an incision in the bottom of the bumper according to drawing 2, reinstall the bumper on the vehicle.
6. Assemble the ball (1) together with the socket plate holder (-p) and do tighten everything firmly (see tension).

## Disassemble the bumper

- disassemble the rear light units by means of 3 screws in the trunk
- 4 nuts in the trunk on the back side of the coach work's plate
- 2x2 plastic rivets at mud catchers
- 2x1 plastic rivet behind the mud catchers (in the metal support of the heat shields)
- 2x1 screw vertically at the corner of the bumper
- 8 screws under the bumper
- move the sides to the outside and the bumper to the back (which is tightened firmly at the height of the rear-lights)

### Note

Please consult your cardealer or owners manual for the maximal permissible towing mass.  
Remove any bitumen coating on the fastening position for the tow bar.  
When drilling, be careful not to damage any brake lines, electrical wiring or fuel lines.



# Mercedes GLK

10/2008 - ....

Ref. 1739

## Anbauanleitung

1. Die Stoßstange abmontieren und endgültig den Metallstoßbalken entfernen. An beiden Seiten die indirekten Wärmeschilder abmontieren, die Auspuffe hinten aus den Dämpfungsgummis nehmen. Die Kofferraumverkleidung entfernen, welche auch an der rechten Seite des Kunststoffaches und an der linken Seite des Wagenhebers sind.
2. Im Kofferraum die Gummikappen entfernen, welche sich in den vorhandenen Bohrungen vom Chassis befinden. Die mitgelieferten Abdichtungen (3) über die beiden Montierstücke (1) und (2) schieben (Abdichtungen kommen zwischen die Hinterseite vom Heckblech und Anhängerkupplung).
3. Die Montierstücke (1) links und (2) rechts in den Chassisbalken einbringen, mit den Punkten (A) passend auf die vorhandenen Bohrungen, die Bolzen und die Scheiben einbringen ohne festzuziehen. Die Punkte (B) passen mit den vorhandenen Bohrungen an der Rückseite von Karosserie, die Bolzen und die Scheiben einbringen ohne anzuspinnen.

ACHTUNG : auch die Auspuffhalter mit montieren, diese sind beim demontieren vom Stoßbalken gelöst wurden. Die Anhängerkupplung mit den Punkten (C) zwischen die Montierstücke (1) und (2) bringen, die Bolzen einbringen und alles entsprechend der Drehmomentenvorgabe festziehen.

4. Den Auspuff wieder in die Dämpfungsgummis hängen und die Indirekten Wärmeschilder wieder montieren, alles im Kofferraum wieder montieren.
5. In der Unterseite von der Stoßstange einen Einschnitt entsprechend Figur 2 machen, die Stoßstange wieder am Fahrzeug montieren.
6. Die Kugelstange zusammen mit dem Steckdosenhalter (-p) montieren (Figur 1) und entsprechend der Drehmomentenvorgabe festziehen.

### Abmontieren von der Stoßstange

- Rückleuchten mittels 3 Schrauben im Kofferraum abmontieren
- 4 Schrauben im Kofferraum auf der Rückseite vom Heckblech
- 2x2 Plastikzapfen am Schmutzfängers
- 2x1 Plastikzapfen hinten am Schmutzfängers (in der Metallstütze vom indirekten Wärmeschild)
- 2x1 Schraube vertikal im Radkasten an der Ecke von der Stoßstange
- 8 Schrauben unten an der Stoßstange
- die Seiten nach außen klicken und die Stoßstange rückwärts ziehen (diese ist auf der Höhe Rückleuchten festgemacht)

#### Hinweise

Die Maximale Anhängelast ihres Fahrzeuges können Sie im Fahrzeugschein oder im Benutzerhandbuch nachlesen.  
Im Bereich der Anlageflächen muss der Unterbodenschutz und Antiröhnmateriale entfernt werden.  
Vor dem Bohren prüfen, dass dort eventuell keine Leitungen beschädigt werden können



**Mercedes GLK**

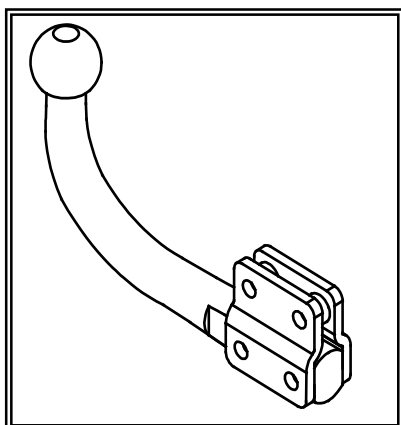
**10/2008 - ....**

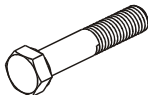

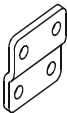

**Ref. 1739**

**Fig. 1**

**Geleverd met - Livré avec**  
**Delivered with - Geliefert mit**

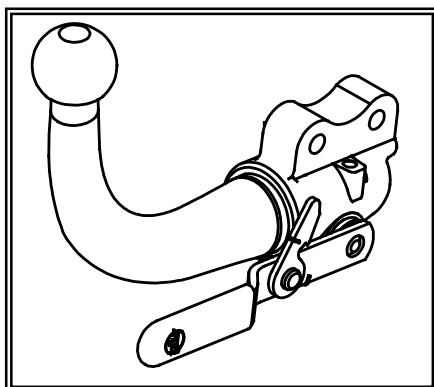
**T45K043**



	2 x	Din 931 M12x65
	2 x	Din 931 M12x60
	4 x	Din 985 M12
	2 x	GDW ref 800008
	2 x	GDW ref 800011

**Opties - Options**  
**Options - Optionen**

**AFN-K043**







**Mercedes GLK**

**10/2008 - ....**

**Ref. 1739**



## Mercedes GLK

10/2008 - ....

**Ref. 1739**

### Monteren stekkerdooshouder P08

- 1) Draai de verende aandrukbout M10 in de opgelaste moer van de priseplaat volgens figuur 1. Zorg ervoor dat enkel nog het kogeltje boven de priseplaat uitkomt.
- 2) Monteer vervolgens de priseplaat met de bout M12x30, plaats een nylon rondsel tussen de priseplaat en het voetstuk, en één tussen de priseplaat en de borgmoer M12 (figuur 2). Draai de borgmoer op maar zorg ervoor dat de priseplaat nog kan verdraaien.
- 3) Regel de verende aandrukbout tot de bout bijna tegen de bevestigingssteun komt.

Figuur 3 en 4 tonen de priseplaat in de 'verborgen'- en de 'gebruiks'-stand

### Montage du porteur multiprise P08

- 1) Visser le poussoir à ressort M10 dans l'écrou soudé de la plaque de prise selon figure 1, de sorte que seule le goujon dépasse de la plaque.
- 2) Monter la plaque de prise avec le boulon M12x30, placer une rondelle de nylon entre la plaque de prise et le pied et une entre la plaque de prise et l'écrou de sûreté M12 (figure 2). Visser l'écrou de sécurité, mais de façon à ce que la plaque de prise puisse être déplacée.
- 3) Régler le poussoir à ressort afin de la positionner contre le support de fixation.

Les figures 3 et 4 montrent la plaque de prise en position 'cachée' et position 'd'utilisation'.

Remarque : le changement de position doit être effectué avec doigté



## Mercedes GLK

10/2008 - ....

Ref. 1739

### Assemblage of the socket plate holder P08

- 1) Screw the spring press bolts M10 in the welded nut of the plug plate according to figure 1. Make sure that only the little ball comes over the plug plate.
- 2) Mount the plug plate with bolt M12x30, place the nylon washer in between the plug plate and the fastening support of the tow bar (figure 2). Screw in the security nut but make sure that the plug plate can still move.
- 3) Arrange the spring press bolts till the bolt almost comes against the fastening support.

Figure 3 and 4 show the plug plate 'switched on' and 'off'.

Note : be careful when switching the positions on-off

### Montieren von dem Steckdosenhalter P08

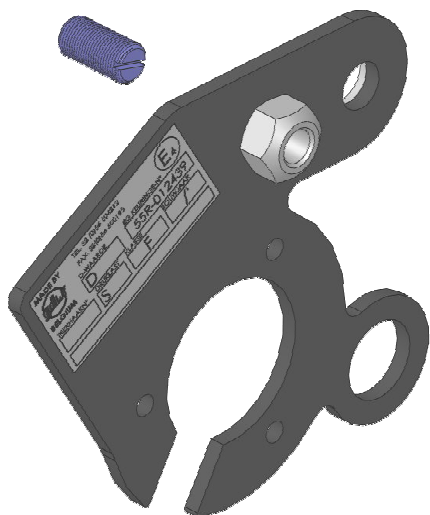
- 1) Den Sprungfederbolzen M10 in die aufgeschweißte Mutter von der Steckerplatte schrauben, wie in Figur 1 gezeichnet. Dafür sorgen, dass nur die kleine Kugel über die Steckerplatte kommt.
- 2) Die Steckerplatte mit dem Bolzen M12x30 montieren, die Nylonscheibe zwischen Steckerplatte und Befestigungsstütze an der Anhängerkupplung setzen (Figur 2). Den Sicherheitsbolzen hineinschrauben, aber dafür sorgen, dass die Steckerplatte noch verdreht werden kann.
- 3) Den Sprungfederbolzen regeln, bis der Bolzen fast gegen die Befestigungsstütze kommt.

Figur 3 und 4 zeigen die Steckerplatte in beiden Gebrauchsweisen: 'versteckt' und 'tätig'.

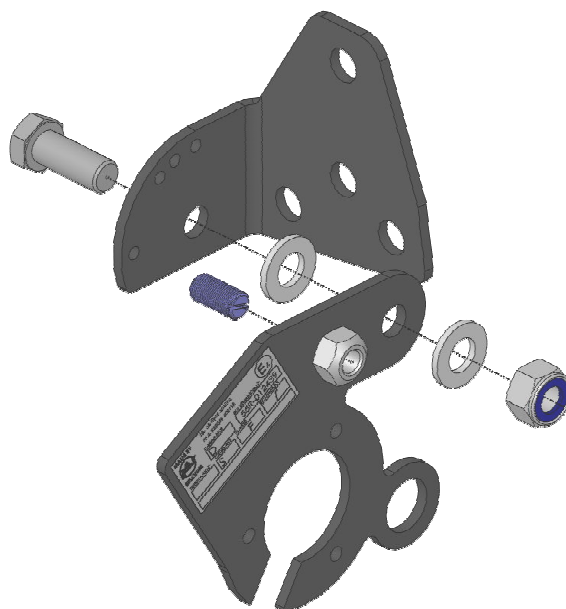
**Achtung**: Vorsicht beim wechseln von den Gebrauchsweisen



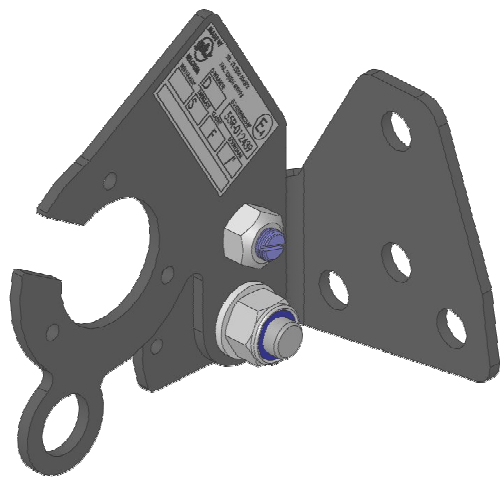
**P08**



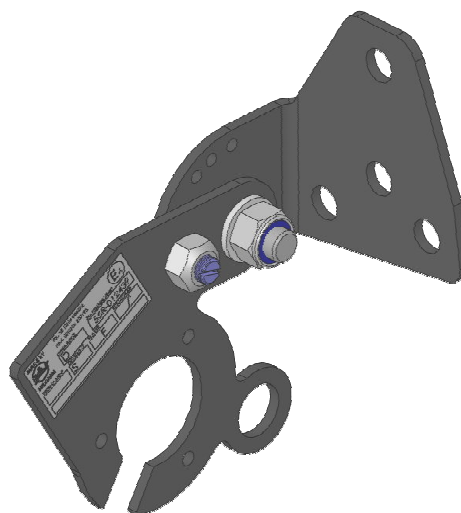
Figuur – figure – figur 1



Figuur – figure –figur 2



Figuur – figure –figur 3



Figuur – figure –figur 4

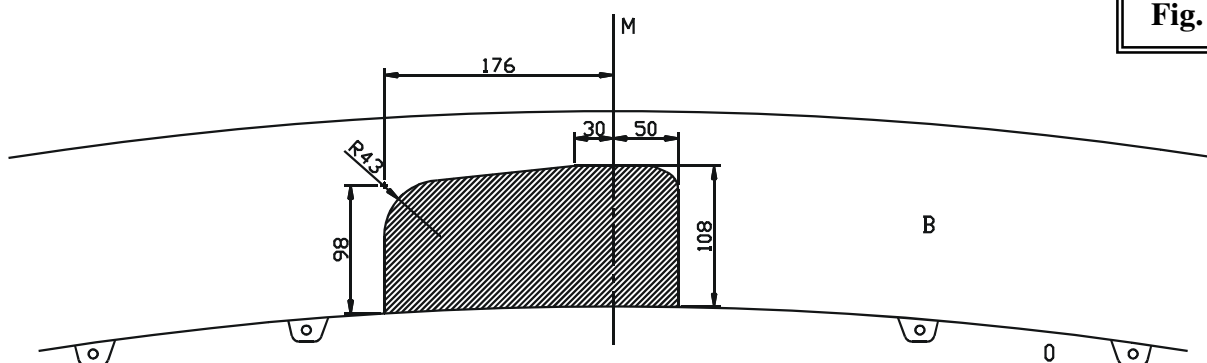


Mercedes GLK

10/2008 - ....

Ref. 1739

Fig. 2



Uitsnijding bumper : het gearceerde gebied moet weggesneden worden  
“B” = de bumper  
“O” = de onderrand van de bumper  
“M” = het midden van de bumper

Découpe pare-chocs : la zone hachurée doit être découpée  
“B” = le pare-chocs  
“O” = le bord inférieur du pare-chocs  
“M” = le milieu du pare-chocs

Ausschnitt Stoßstange : das schraffierte Gebiet muss weggeschnitten werden  
“B” = Stoßstange  
“O” = Unterrand Stoßstange  
“M” = die Mitte von der Stoßstange

Excision bumper : the hatched area has to be cut away  
“B” = the bumper  
“O” = the lower rim of the bumper  
“M” = the middle of the bumper



# Mercedes GLK

10/2008 - ....

Ref. 1739

## BELANGRIJKE RAADGEVINGEN :

## IN HET VOERTUIG BEWAREN

### Montage :

- Voor aanvang van de montage dient de trekhaak gecontroleerd te worden op transport schade.
- Raadpleeg aandachtig de montagehandleiding. Alle instructies dienen gevolgd te worden.
- Voor de montage moet de trekhaak eerst op het voertuig gepresenteerd worden.
- Bij het boren van gaten, controleren dat aanwezige bekabelingen niet beschadigd kunnen worden. Verwijder antidreun of bitumenlaag. Geboorde gaten en carrosserie onderdelen met corrosiewerende verf behandelen.
- Als het voertuig geen standaard bumpers heeft (speciale serie, sportuitvoeringen, Tuning parts ...), dient de uitsparingsmal gecontroleerd te worden. Neem bij twijfel contact op met GDW.

**De geleverde trekhaak is enkel gemonteerd voor stockering, daarom moeten alle onderdelen worden gedemonteerd!!**

### Garantie :

- De aangegeven Max. trekmassa, "D" en "S" waarde mogen niet overschreden worden.
- Na 1.000.km gebruik en ten minste 1 keer per jaar hoeft de trekhaak gecontroleerd te worden :
  - o Alle boutverbindingen controleren en bij spannen als nodig.
  - o Beschadiging aan de verf herstellen.
  - o Als de trekhaak door een externe belasting geraakt wordt moet deze vervangen worden.
  - o De interne delen van het afneembaar systeem moeten ingevet worden.

### Gebruik :

- **Indien trekhaak kogel de kentekenplaat of het mistlicht geheel of gedeeltelijk bedekt MOET deze bij niet gebruik verwijderd worden.**

## RECOMMANDATIONS IMPORTANTES :

## A CONSERVER DANS LE VEHICULE

### Montage :

- S'assurer que l'attelage n'ait pas été endommagé durant le transport. Vérifier la référence.
- Consulter attentivement la notice de pose et suivre à la lettre les instructions de montage de l'attelage.
- Présenter l'attelage sous le véhicule avant d'effectuer le montage.
- Si des forages sont nécessaires, s'assurer de l'absence de câbles électriques, de freinage ou autres. Enlever les restes de forage et traiter les tôles ou tubes forés avec un produit anti-corrosif.
- Si le véhicule est équipé de pare-chocs non standards (séries spéciales, kits sport, tuning ...), il est impératif de consulter le service technique de GDW avant de procéder au montage.

**L'atelage livré est uniquement monté pour stockage, il faut démonter les parties!!**

### Garantie :

- Respecter la masse tractable du véhicule ainsi que les valeurs « D » et « S » précisées dans la notice.
- L'attelage doit être contrôlé après les premiers 1.000 km d'utilisation et ensuite au moins une fois par an :
  - o Contrôler toute la visserie et resserrer si nécessaire
  - o Réparer les dommages qu'aurait subis la peinture
  - o Remplacer les pièces qui auraient été endommagées suite à un accident ou une collision
  - o Graisser les parties intérieures des attelages escamotables

### Utilisation :

- **Si la rotule ou la boule est positionnée devant la plaque d'immatriculation ou le feu de brouillard, il est OBLIGATOIRE de la retirer quand elle n'est pas utilisée !**



# Mercedes GLK

10/2008 - ....

**Ref. 1739**

## GENERAL INSTRUCTIONS:

## MUST BE KEPT IN THE VEHICLE

### Fitting :

- Make sure that the tow bar has not been damaged during transport and it is the right reference for the vehicle.
- Read the fitting instruction before starting and follow them very precisely during the fitting.
- Present the tow bar under the car first to check if all points are right.
- If holes have to be drilled, check that no wires can be damaged, remove all soundproofing material, clean and protect the drilled holes with an anticorrosive product.
- If the vehicle is equipped with special bumpers (sport or tuning parts...) first contact the technical service of GDW to be sure that the tow bar can be fitted.

**The towbar delivered is only for storage, the parts have to be disassembled!!**

### Guarantee :

- The indicated towing weight, "D" and "S" values may not be exceeded
- The tow bar has to be checked after 1.000 km and every year :
  - o All bolts should be checked and retightened if necessary
  - o Repair any damage to the paint finish
  - o Replace any damaged components
  - o Parts of the detachable tow bars must be kept well greased.

### Use :

- **If the towing ball covers the number plate or the fog light, it must always be removed when no trailer is used.**

## WICHTIGE RATSCHLÄGE :

## IN FAHRZEUG BEWAHREN

### Montage :

- Vor Anfang der Montage muss die Anhängerkupplung auf Transportschäden kontrolliert werden.
- Aufmerksam die Anbauanleitung zu Rate ziehen. Alle Anweisungen sollen beachtet werden
- Erst die Anhängerkupplung und das Fahrzeug kontrollieren, danach montieren.
- Vor dem Bohren der Löcher prüfen, ob anwesende Kabel nicht beschädigt werden können. Dröhnschutz und Unterbodenschutz entfernen. Gebohrte Löcher und Karosserieunterteile mit einer korrosionsfesten Farbe behandeln.
- Falls das Fahrzeug keine Standardstoßstangen hat (spezielle Serie, Sportausführungen, Tuning ...), muss die Aussparung nachgeprüft werden. **Im Zweifelsfall, GDW kontaktieren.**

### Garantie :

- Die angegeben max. Anhängelast, "D" und "S" Wert, darf nicht überschritten werden.
- Nach 1.000 Km Gebrauch und wenigstens 1 mal pro Jahr muss die Anhängerkupplung nachgeprüft werden :
  - o Alle Bolzenverbindungen nachprüfen und nachziehen falls nötig.
  - o Beschädigungen an der Farbe ausbessern.
  - o Falls die Anhängerkupplung durch eine extreme Belastung beschädigt wurde, muss diese ersetzt werden.
  - o Das innere Teil vom abnehmbaren System einfetten.

### Gebrauch :

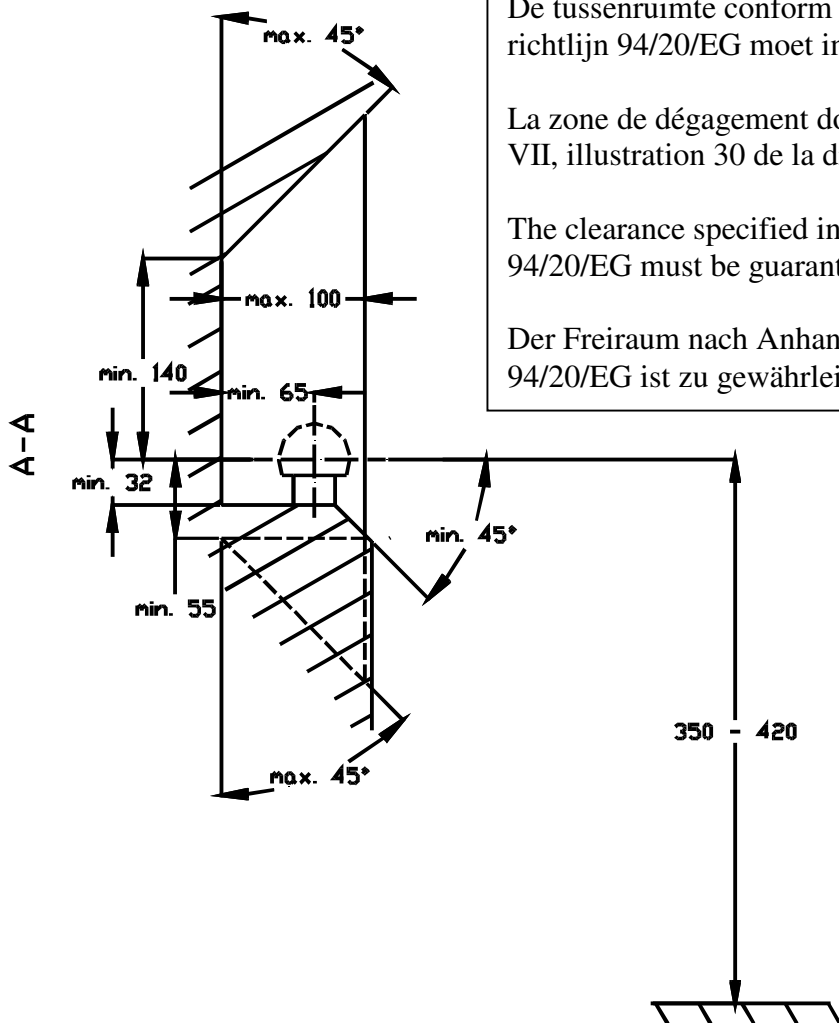
- **Falls die Kugel von der Anhängerkupplung das Kennzeichen oder den Nebelscheinwerfer ganz oder zum Teil verdeckt, muss diese bei Nichtgebrauch entfernt werden.**



# Mercedes GLK

10/2008 - ....

Ref. 1739

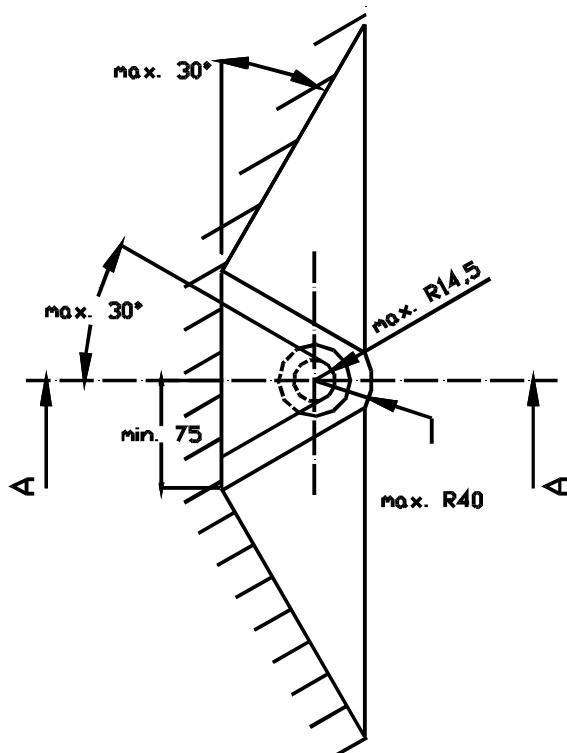


De tussenruimte conform supplement VII, afbeelding 30 van de richtlijn 94/20/EG moet in acht worden genomen.

La zone de dégagement doit être garantie conformément à l'annexe VII, illustration 30 de la directive 94/20/CE.

The clearance specified in appendix VII, diagram 30 of guideline 94/20/EG must be guaranteed.

Der Freiraum nach Anhang VII, Abbildung 30 der Richtlinie 94/20/EG ist zu gewährleisten.



Bij toelaatbaar totaal gewicht van het voertuig

Pour poids total en charge autorisé du véhicule

At laden weight of the vehicle

Bei zulässigem Gesamtgewicht des Fahrzeuges