

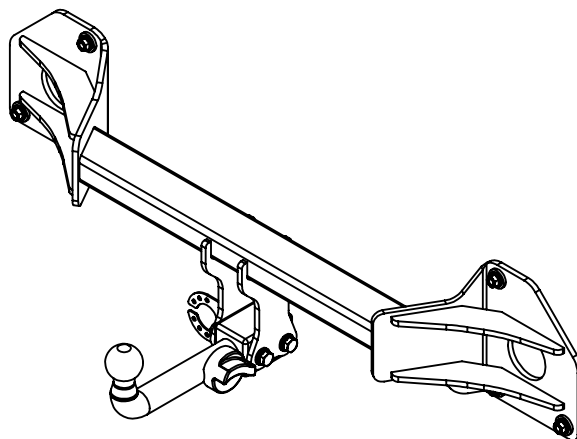
Her nec d.o.o.
vlečne kljuge/haki holownicze/towbars

Navodila za montažo
Instrukcja montażu
Fitting instruction

Tesla
Y

2021-

228.003

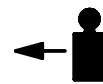


Her nec d.o.o.

Tesla
Y
2021-



2500 kg

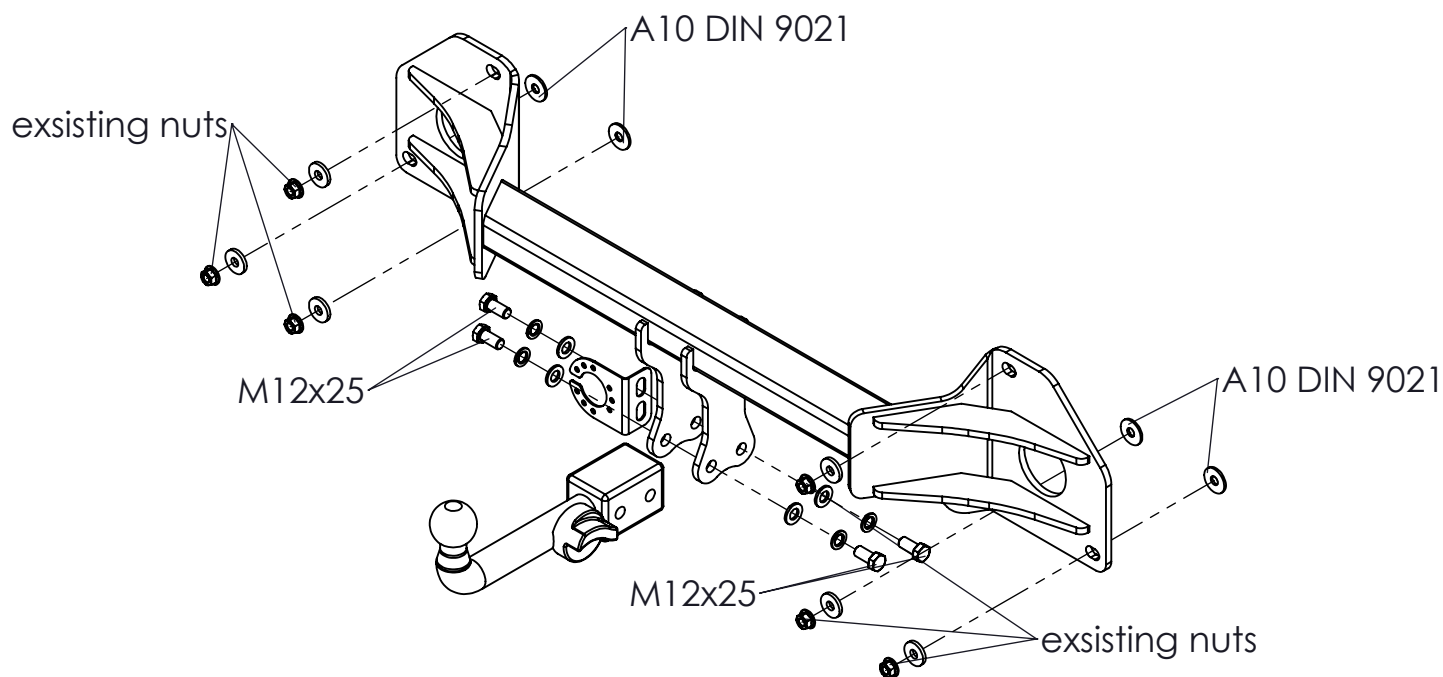


1600 kg



100 kg

Qty	Material
6	M10 DIN 6923
4	M10 DIN 9021
6	A10 DIN 6340
1	ACS 2038
1	Nosilec vtičnice 62331
4	A12 DIN 125
4	A12 DIN 128
4	M12x25 DIN 933



8.8	
M6-10 (Nm)	M12-85 (Nm)
M8-25 (Nm)	M14-135 (Nm)
M10-50 (Nm)	M16-200 (Nm)

Homo: E26 55R 011232*00
Type: 228.003
Class: A50X

D
9,57 kN

Navodila za montažo vlečne kljuke

1. Potrebno je odstraniti zadnji odbijač in odstraniti zadnjo vezno steno. Vijake zadne vezne stene vrnemo nazaj.
2. Vlečno kljuko vstavimo med nosilce in jo privijačimo.
3. Privijačimo ohišje vlečnega droga
4. Vse vijake zategnemo po tabeli momentov
5. Odbijač montiramo nazaj

Fitting instruction for towbar:

1. Remove rear bumper and steel buffer beam from vehicle.
2. Fit towbar on car chassis, without fully tightening.
3. Fit housing of towball.
4. Tighten all nuts and bolts to the torquw indicated in the drawing.
5. Fit rear bumper back.

Miejsce montażu haka holowniczego:

1. Zdemontować zderzak tylny i zderzak stalowy z pojazdu.
2. Zamontować hak holowniczy na podwoziu samochodu, bez pełnego dokręcenia.
3. Zamontować obudowę haka holowniczego.
4. Dokręcić wszystkie nakrętki i śruby momentem wskazanym na rysunku.
5. Zamontować tylny zderzak.

$$D[kN] = \frac{V \cdot T}{V + T} \cdot \frac{9,81}{1000}$$

V-tehnično najvišja dovoljena masa vozila

-technically permissible maximum weight of vehicle

-technicznie dopuszczalna maksymalna masa pojazdu

T-tehnično najvišja dovoljena masa prikolice

-technically permissible maximum weight of trailer

-technicznie dopuszczalna maksymalna masa przyczepy

SLO

- Pred montažo je potrebno preveriti ali je na vozilo dovoljeno montirati vlečno kljuko.
- Vlečno kljuko je dovoljeno montirati zgolj na tehnično izpravna vozila. Pri montaži je potrebno v celoti upoštevati ta navodila za vgradnjo vlečne kljuke.
- Vlečna kljuka je homologirana. Montažo lahko opravi le usposobljena oseba. Kakršnokoli spreminjanje vlečne kljuke je strogo prepovedano.
- Pri montaži je potrebno iz kontaktnih površin med vlečno kljuko in vozilom, odstraniti ves zaščitni material.
- Proizvajalec vozila v COC dokumentu poda informacijo o maksimalni vlečni sili in maksimalni navpični obremenitvi vlečne kljuke.
- Vlečno kljuko je potrebno preko jeklenice ali verige povezati s prikolico. Vse vijačene spoje je potrebno po prevoženih 1000 km preveriti. Vse mehanske poškodbe vlečne kljuke preprečujejo njegovo nadaljnjo uporabo.
- Vlečno kljuko je prepovedano popravljati ali kakorkoli spreminjati. V primeru kršitve pravil montaže ali nepravilne uporabe, proizvajalec ne prevzame nobene odgovornosti za morebitno škodo.
- Spoštujte lokalne predpise v zvezi z vlečnimi kljukami.
- Proizvajalec si pridržuje pravico so spremembe tega navodila za montažo.

EN

- Check whether the vehicle manufacturer allows towbar to be mounted on selected vehicle
- Towbar may only be mounted on technically impeccable vehicle. The mounting must obey this manual in whole
- Towbar is homologated. Mounting must only be carried out by qualified person. Any modification of towbar is strictly prohibited
- Before mounting, all protective material must be removed from contact surfaces between towbar and vehicle
- Vehicle manufacturer provides information in COC document on maximum towing and vertical load of towbar.
- Towbar must be connected to trailer via chain or cord. All bolted joints must be checked after 1000 km. If towbar shows any damage it should not be used further.
- It is forbidden to repair or modify towbar. In case of breaking rules of mounting or improper use, the manufacturer assumes no responsibility or damage.
- Comply with local regulation regarding towbars.
- Manufacturer reserves the right to make changes to this manual.

PL

- Sprawdź, czy producent pojazdu pozwala na zamontowanie haka holowniczego w wybranym pojeździe.
- Hak holowniczy można zamontować tylko na nienagannym technicznie pojeździe. Podczas montażu należy przestrzegać instrukcji.
- Hak holowniczy jest homologowany. Montowanie może być wykonywane wyłącznie przez wykwalifikowaną osobę. Wszelkie modyfikacje haka holowniczego są surowo zabronione.
- Przed montażem należy usunąć cały materiał ochronny z powierzchni styku haka holowniczego z pojazdem.
- Należy przestrzegać danych zawartych w dokumencie COC pojazdu na temat maksymalnego holowania i obciążenia pionowego haka holowniczego.
- Hak holowniczy musi być podłączony do przyczepy za pomocą łańcucha lub linki. Wszystkie połączenia śrubowe należy sprawdzić po 1000 km. Jeśli hak holowniczy wykazuje jakiegokolwiek uszkodzenia, nie należy go dalej używać.
- Zabrania się naprawy lub modyfikacji haka holowniczego. W przypadku złamania zasad montażu lub niewłaściwego użytkowania producent nie ponosi żadnej odpowiedzialności ani szkód.
- Należy przestrzegać lokalnych przepisów dotyczących użytkowania haków holowniczych.
- Producent zastrzega sobie prawo do wprowadzania zmian w niniejszej instrukcji.