

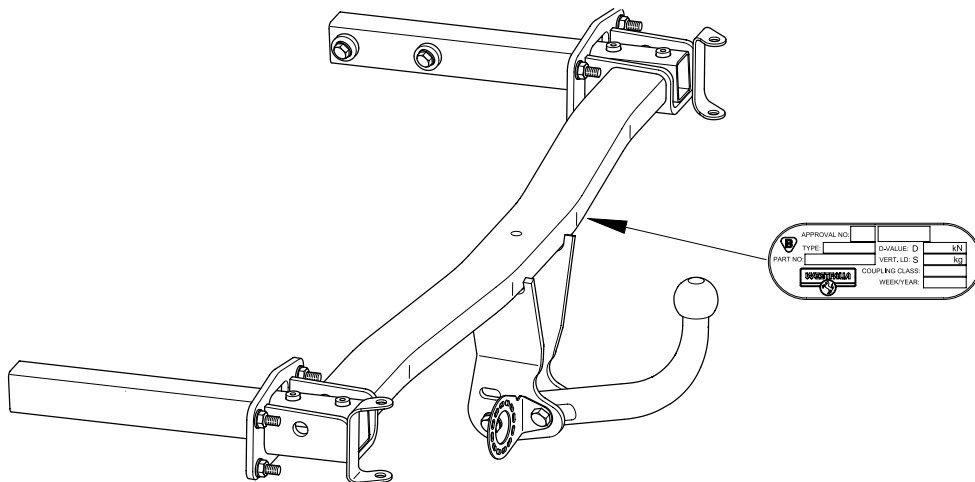
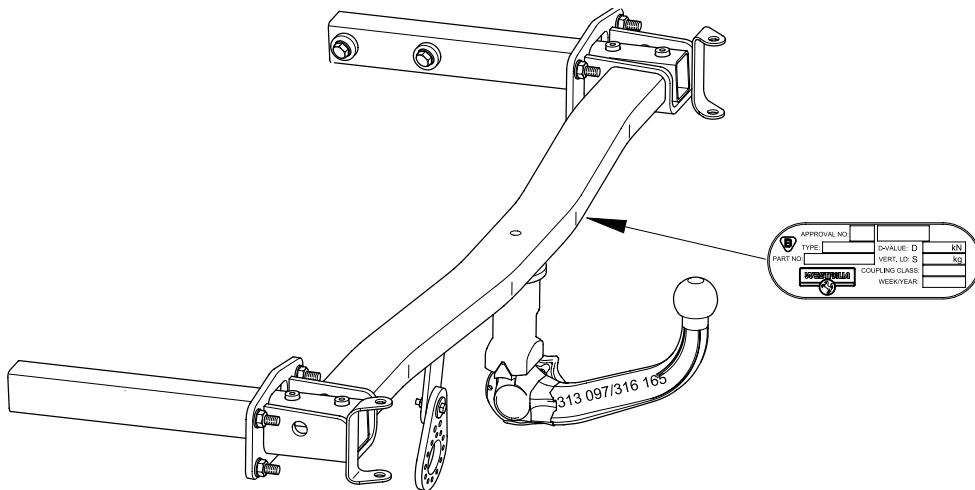
# D

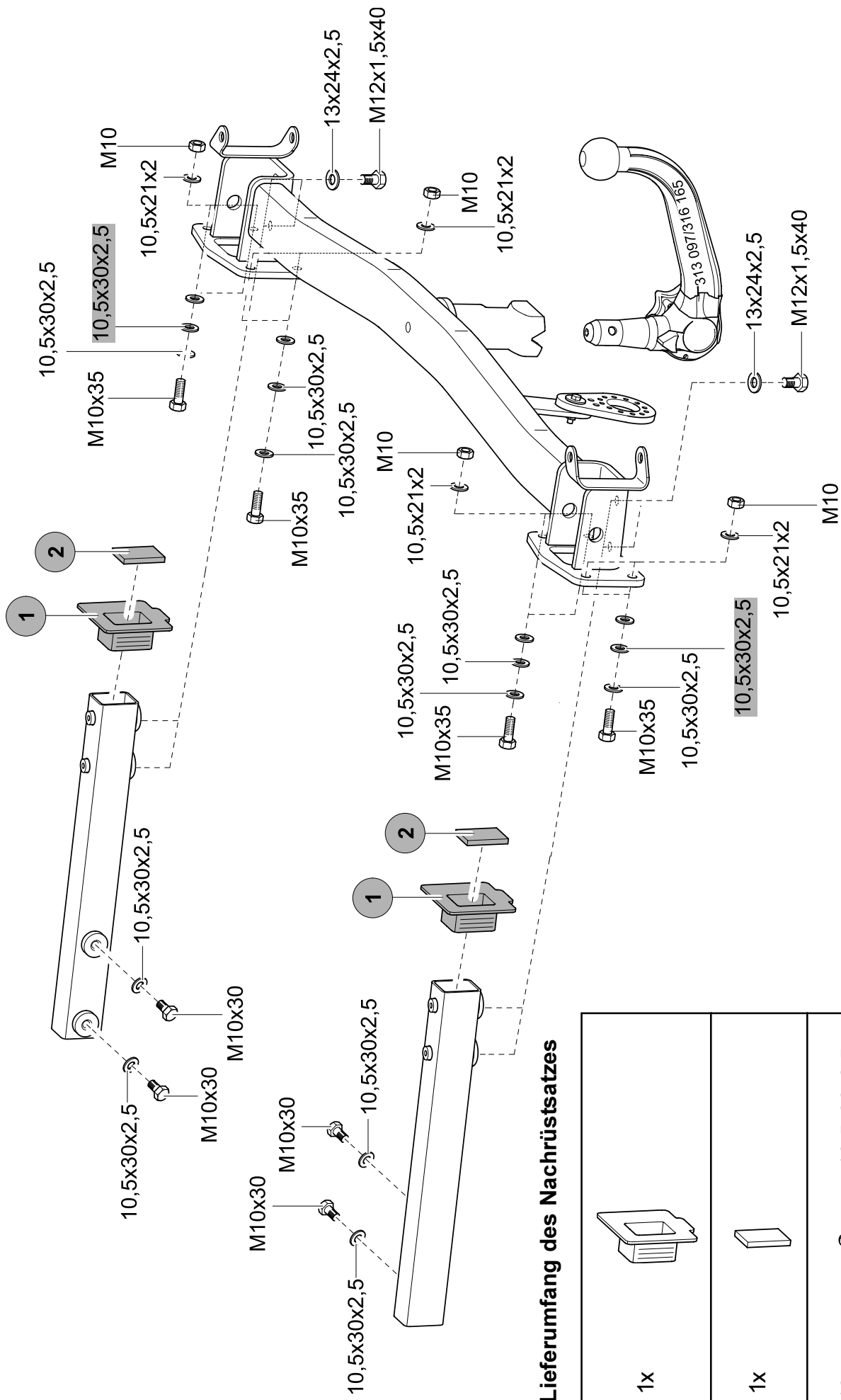
## Montageanleitung Nachrüstsatz (Dichtung)



Hersteller: WESTFALIA-AUTOMOTIVE GmbH & Co. KG

	Westfalia-Bestell-Nr.:	313 195	313 194
Genehmigungsnummer nach Richtlinie 94/20/EG:		<b>e13 00-1101</b>	<b>e13 00-1100</b>
Klasse: <b>A50-X</b>	Typ:	<b>313 195</b>	<b>313 194</b>
Technische Daten :	maximaler D-Wert:	<b>11 kN</b>	<b>11 kN</b>
	maximale Stützlast:	<b>120 kg</b>	<b>120 kg</b>
<b>Verwendungsbereich:</b>	Fahrzeughersteller:	<b>Mercedes Benz</b>	<b>Mercedes Benz</b>
	Modell:	<b>E-Klasse</b>	<b>E-Klasse</b>
	Typbezeichnung:	211	211





**D** Lieferumfang des Nachrüstsetes

1	1x	
2	1x	
3	16x	10,5x30x2,5
4	1x	

## Der Verbau der Dichtungen läßt sich mit 2 Möglichkeiten prüfen:

a) über die Montage- und Betriebsanleitung

b) über die Kontrolle am Fahrzeug

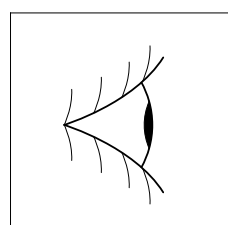
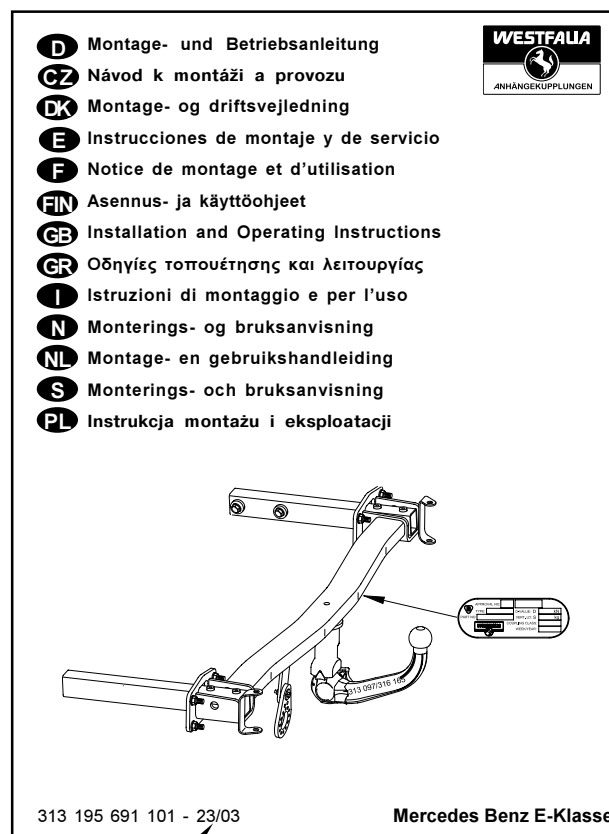
zu a) Die Montage- und Betriebsanleitung muß folgende Merkmale enthalten:

- das Ausgabedatum muß mindestens die Kalenderwoche 23/03 haben und
- in der Stückliste der Montage- und Betriebsanleitung sind die Dichtungen abgebildet ( Position 17 + 18 )

**Treffen diese Merkmale zu, so ist keine Nachrüstung mehr notwendig; die benötigten Dichtungen sind bereits verbaut.**

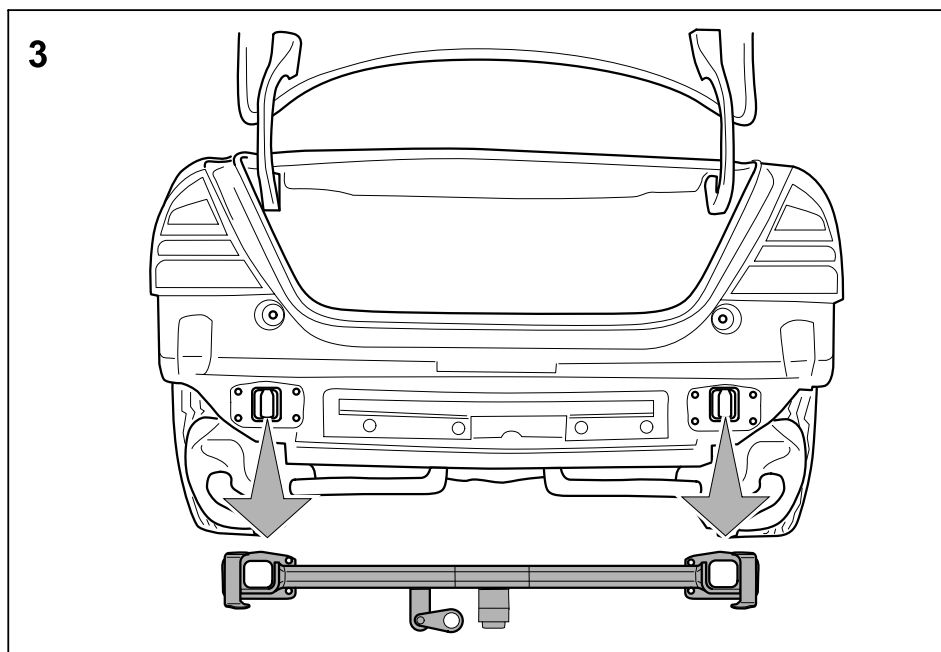
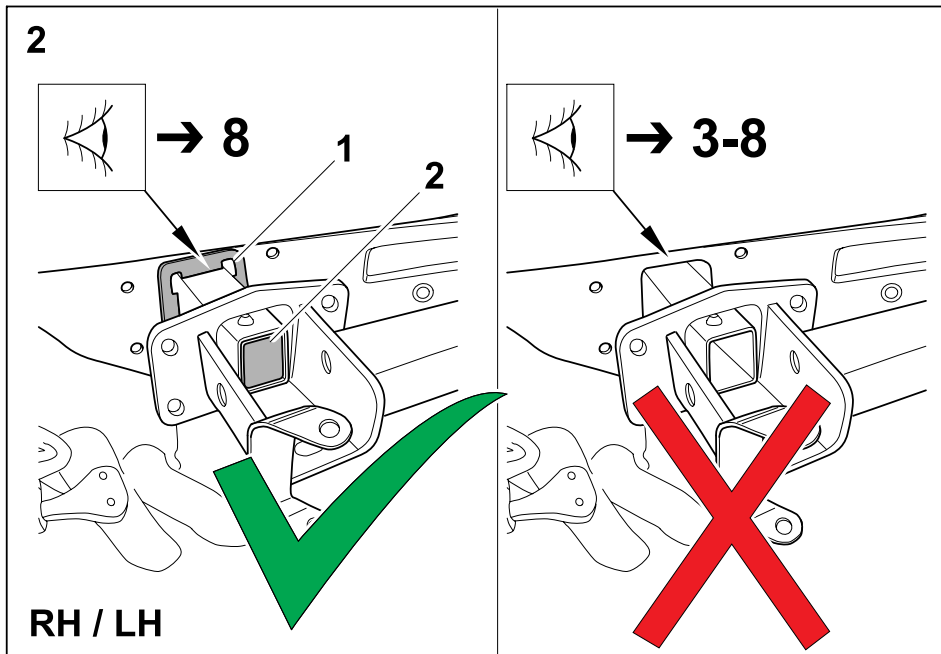
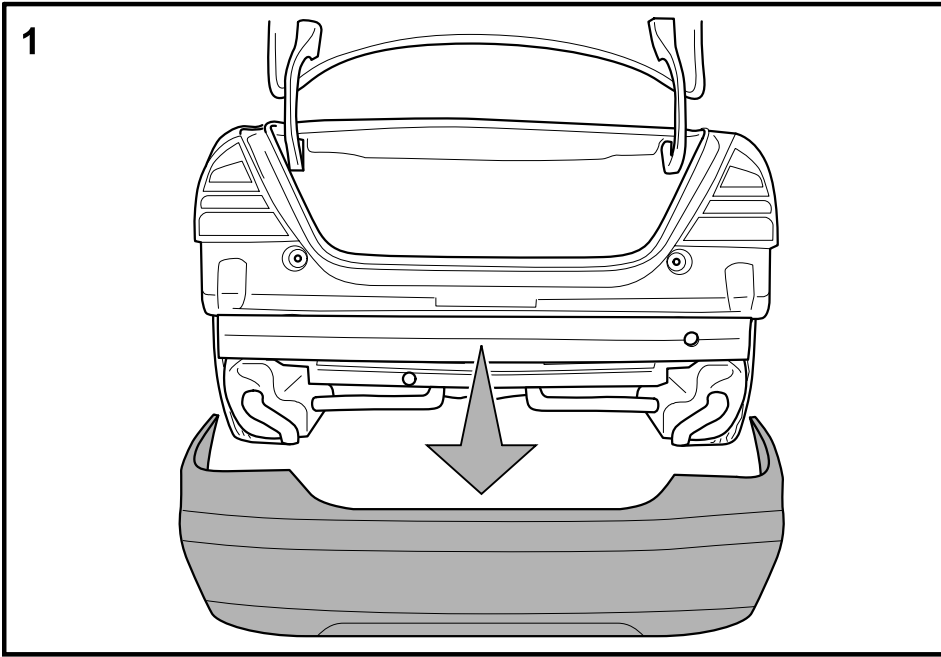
zu b) Sind diese Merkmale nicht erfüllt, oder die Montage- und Betriebsanleitung liegt nicht mehr vor, so muß eine Kontrolle am Fahrzeug durchgeführt werden.

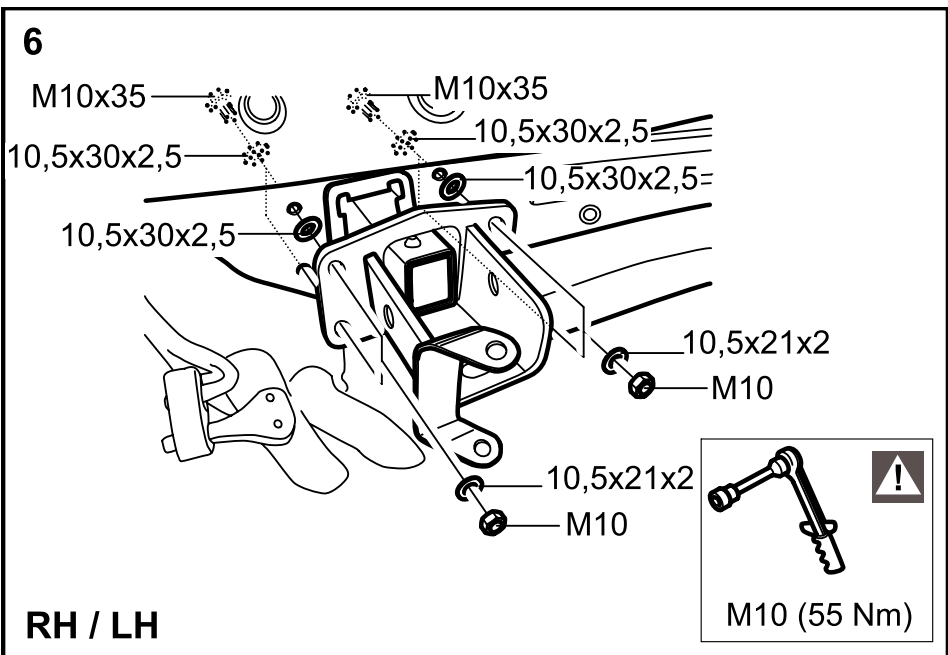
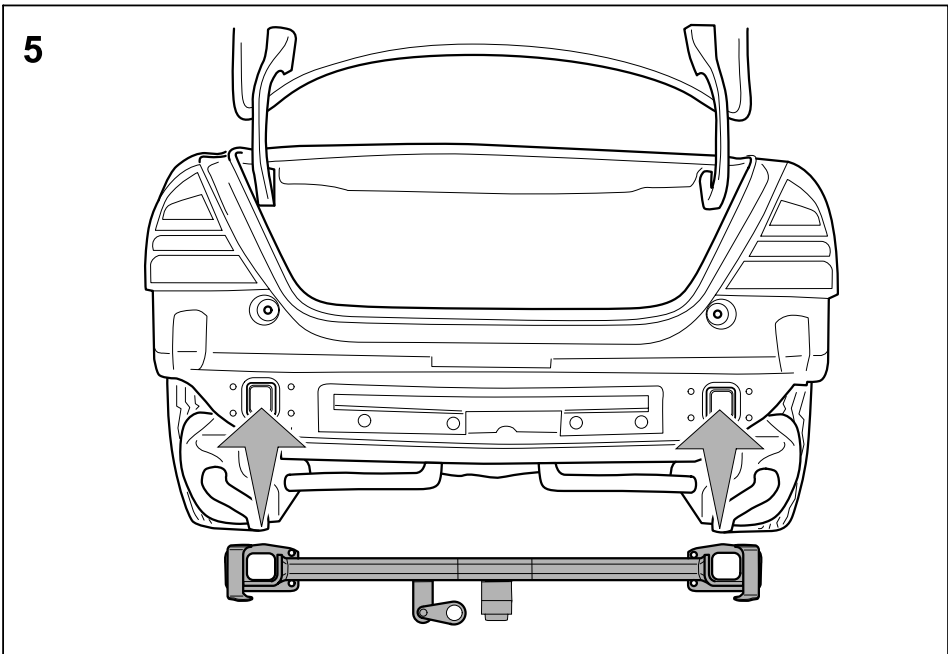
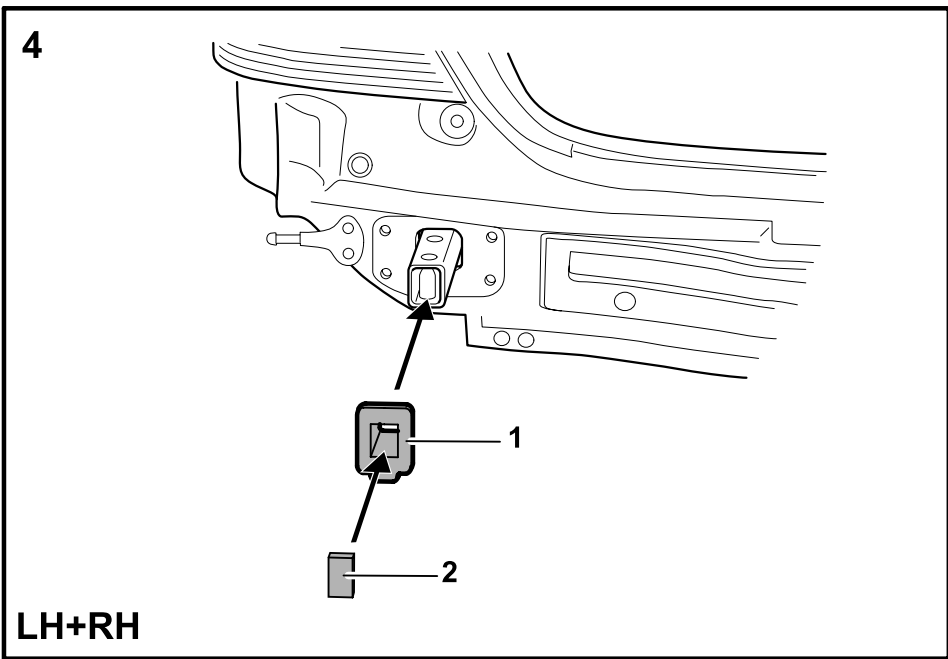
- demontieren Sie den hinteren Stoßfänger und ggf. den Grundträger der Anhängervorrichtung, um den Verbau der Dichtungen zu überprüfen (siehe Bild 1 + 2)
- sind die Dichtungen vorhanden montieren Sie die Anhängervorrichtung und den hinteren Stoßfänger und ggf. den Grundträger der Anhängervorrichtung (siehe Bild 5 - 8)
- sind die Dichtungen nicht vorhanden folgen Sie den Anbauanleitungen von Bild 2 bis Bild 8



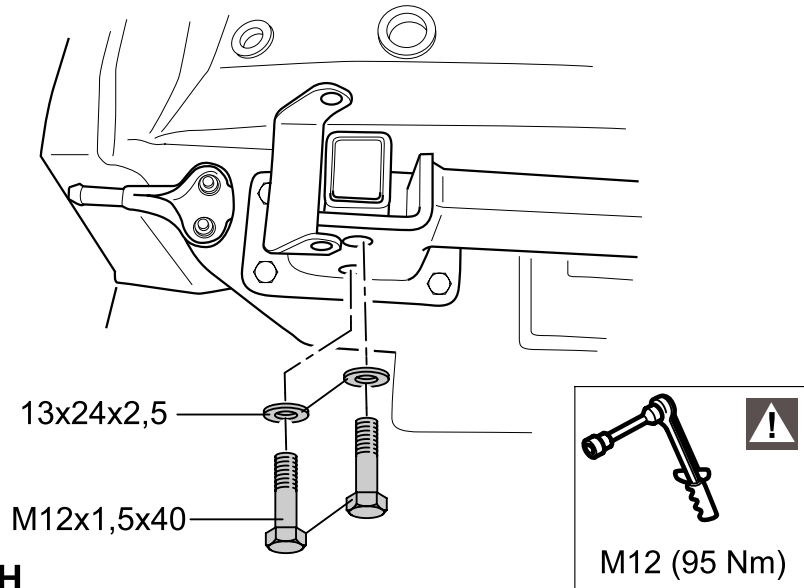
→ ~~03 / 03~~  
→ ~~12 / 03~~

→ 23 / 03 ✓





7



8

