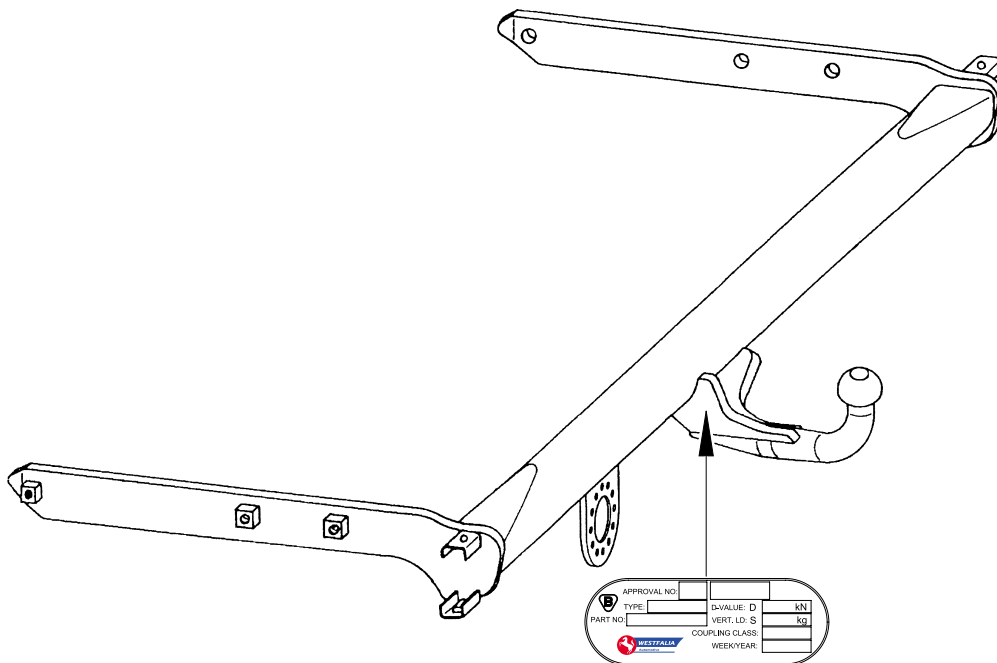
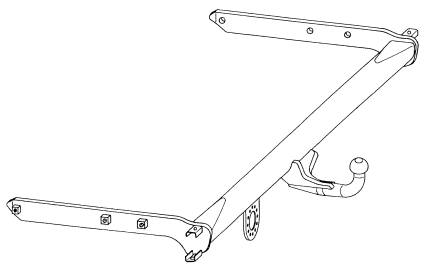


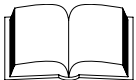


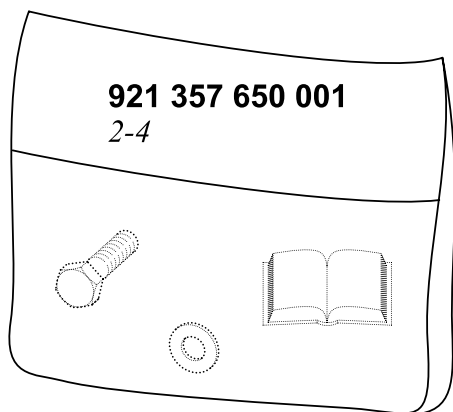
- D** Montage- und Betriebsanleitung
- E** Instrucciones de montaje y de servicio
- F** Notice de montage et d'utilisation
- GB** Installation and Operating Instructions
- I** Istruzioni di montaggio e per l'uso
- NL** Montage- en gebruikshandleiding
- S** Monterings- och bruksanvisning

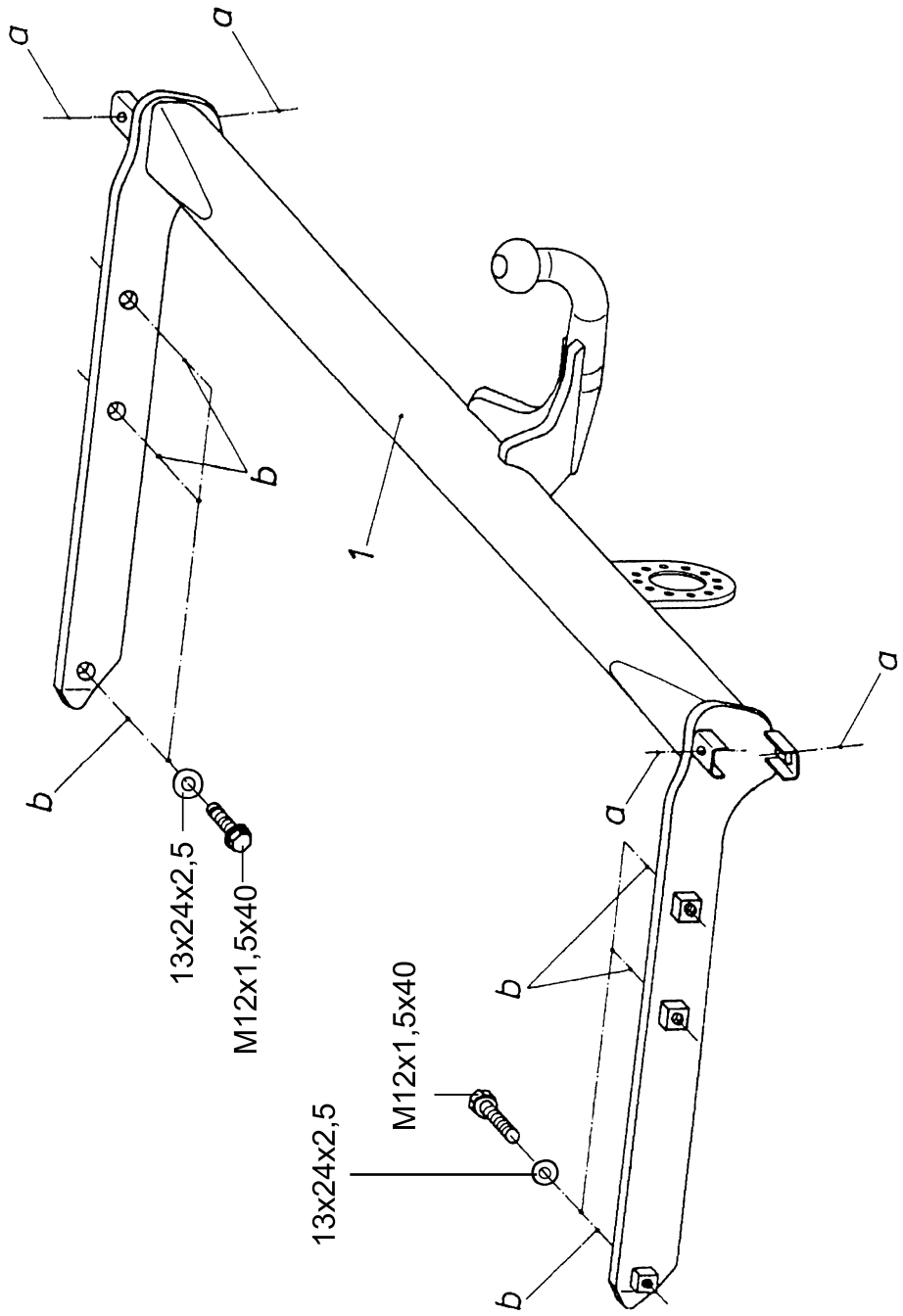


- D** Lieferumfang der Anhängervorrichtung
- E** Volumen de suministro del enganche
- F** Pièces comprises dans la fourniture de l'attelage
- GB** Scope of delivery of towing hitch
- I** Dotazione del gancio di traino
- NL** Leveringsomvang trekhaak
- S** Dragkrokens leveransspecifikation

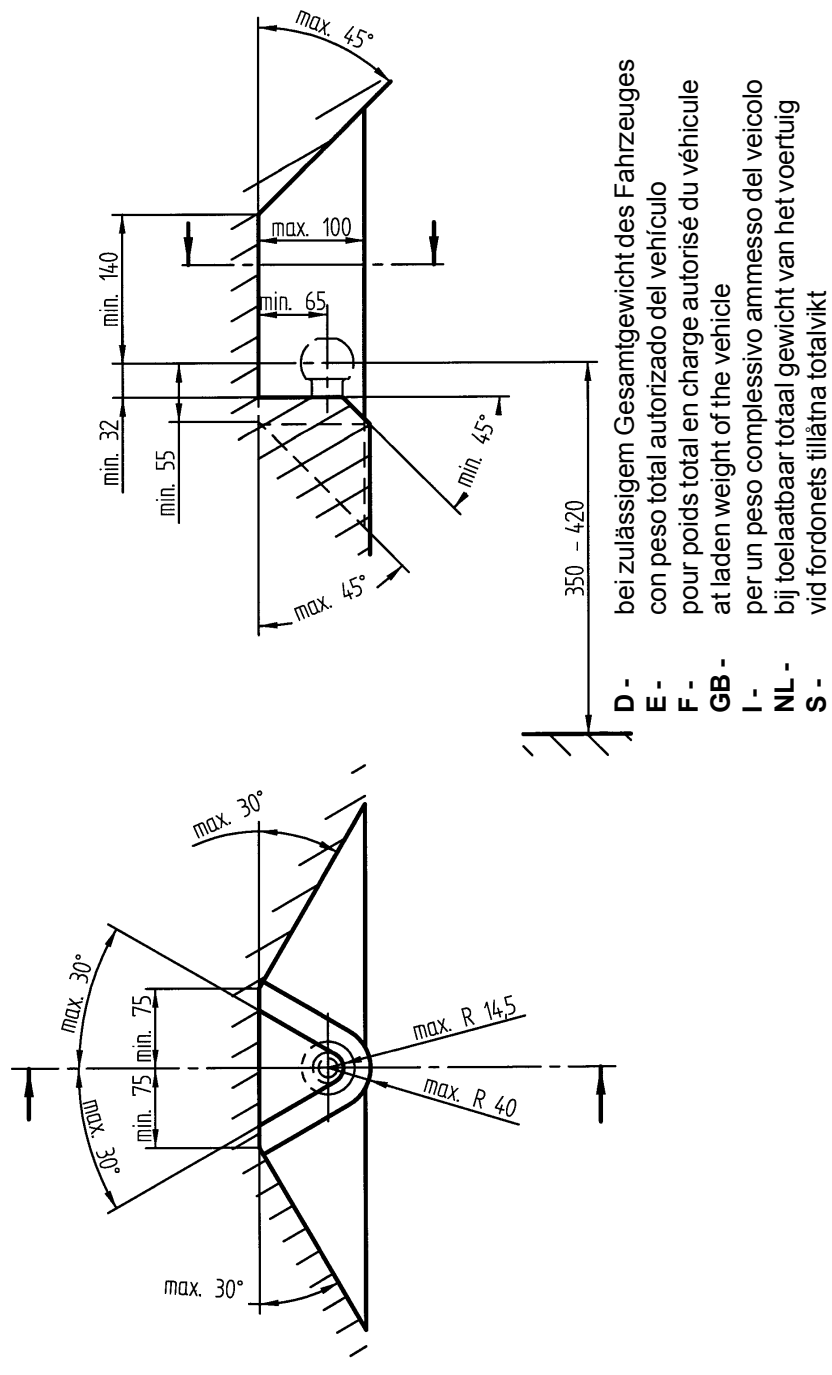
1	1x		
2	6x		M12x1,5x40 (8.8)
3	6x		13x24x2,5
4	1x		

- D** Lieferbare Ersatzteilmfänge Anhängervorrichtung
- E** Volumen de piezas de repuesto suministrables del enganche
- F** Pièces de rechange disponibles pour l'attelage
- GB** Available spare parts for towing hitch
- I** Pezzi di ricambio disponibili per il gancio di traino
- NL** Leverbare reserve-onderdelen t.b.v. trekhaak
- S** Dragkrokens reservdelsspecifikationer





- D -** Der Freiraum nach Anhang VII, Abbildung 30 der Richtlinie 94/20/EG ist zu gewährleisten.
- E -** Debe garantizarse el espacio libre, conforme al anexo VII, figura 30 de la directiva comunitaria CE/94/20.
- F -** La zone de dégagement doit être garantie conformément à l'annexe VII, illustration 30 de la directive 94/20/CE.
- GB -** The clearance specified in appendix VII, diagram 30 of guideline 94/20/EG must be guaranteed.
- I -** Deve essere garantito lo spazio libero secondo l'allegato VII, figura 30 della direttiva 94/20/CE.
- NL -** De tussenruimte conform supplement VII, afbeelding 30 van de richtlijn 94/20/EG moet in acht worden genomen.
- S -** Spelrummet enligt bilaga VII, figur 30 i riktlinje 94/20/EG skall garanteras.





Anhängevorrichtung (Kupplungskugel mit Halterung)

ohne Elektrosatz

Hersteller: WESTFALIA-AUTOMOTIVE GmbH & Co. KG

Westfalia-Bestell - Nr.: 321 358

Genehmigungsnummer nach Richtlinie 94/20/EG: **e13 00-1742**

Klasse: **A50-X** Typ: **321 358**

ABG-Nr: **F3818**

Typ: **321 240 (B)**

Technische Daten : maximaler D-Wert: **13,4 kN**

maximale Stützlast: **100 kg**

Verwendungsbereich: Fahrzeughersteller: **WW**

Modell: **T4, Kasten, Kombi, Bus, Allrad**

Typbezeichnung: 70X0A, 70X0B, 70X0BL, 70X0BN, 70X0C,
70X1A, 70X1B, 70X1BL, 70X1BN, 70X1C

Allgemeine Hinweise:

Für den **Fahrbetrieb** sind die **Angaben des Fahrzeugherstellers** bzgl. Anhängelast und Stützlast **maßgebend**, wobei die Werte der Anhängenvorrichtung nicht überschritten werden dürfen.

Formel für D-Wert-Ermittlung:
$$\frac{\text{Anhängelast [kg]} \times \text{Kfz. Gesamtgewicht [kg]}}{\text{Anhängelast [kg]} + \text{Kfz. Gesamtgewicht [kg]}} \times \frac{9,81}{1000} = D \text{ [kN]}$$

Die Anhängenvorrichtung dient zum Ziehen von Anhängern, welche mit Zugkugelnkupplungen ausgerüstet sind und zum Betrieb von Lastenträgern, welche für die Montage auf der Kupplungs-kugel zugelassen sind. Artfremde Benutzung ist verboten. Der Betrieb muß den Straßen-verhältnissen angepaßt erfolgen. Beim Betrieb verändern sich die Fahreigenschaften des Fahrzeuges. Die Betriebsanleitung des Fahrzeugherstellers ist zu beachten.

Bei Fahrzeugen mit **Einparkhilfe** können nach Montage der Anhängenvorrichtung **Fehlfunktionen** auftreten, da Teile (Kugelstange, Kupplungskugel) im Erfassungsbereich der Sensoren liegen könnten. In diesem Fall sollte der Erfassungsbereich angepasst oder die Einparkhilfe deaktiviert werden. Bei Verwendung von Anhängenvorrichtungen mit abnehmbaren bzw. schwenkbaren Kugelstangen ist eine Fehlfunktion nicht zu erwarten, wenn die Kugelstange aus der Betriebsposition genommen wird.

Die vom Fahrzeughersteller serienmäßig genehmigten Befestigungspunkte sind eingehalten.

Nationale Richtlinien über die Anbauabnahmen sind zu beachten.

Diese Montage- und Betriebsanleitung ist den Kfz. - Papieren beizufügen.

Montagehinweise:

Die Anhängenvorrichtung ist ein Sicherheitsteil und darf nur **von Fachpersonal montiert** werden.

Jegliche Änderungen bzw. Umbauten an der Anhängenvorrichtung sind verboten. Sie führen zum Erlöschen der Betriebserlaubnis.

Isoliermasse bzw. Unterbodenschutz am Kfz. - falls vorhanden - im Bereich der Anlageflächen der Anhängenvorrichtung **entfernen**. Blanke Karosseriestellen sowie Bohrungen mit Rostschutz-farbe versiegeln.

Betriebshinweise:

Sämtliche Befestigungsschrauben der Anhängenvorrichtung nach ca. 1000 Anhänger - km mit den vorgeschriebenen Anziehdrehmomenten nochmals nachziehen.

Die Kupplungskugel ist sauber zu halten und zu fetten. Werden jedoch Spurstabilisierungseinrichtungen, wie z.B. die Westfalia "SSK" benutzt, muß die Kupplungskugel fettfrei sein. Die Hinweise in den jeweiligen Betriebsanleitungen beachten.

Sobald an einer beliebigen Stelle ein Kupplungskugel-Durchmesser von 49,0 mm oder kleiner erreicht ist, darf die Anhängenvorrichtung aus Sicherheitsgründen nicht mehr benutzt werden.

Das Leergewicht des Fahrzeuges erhöht sich nach Montage der Anhängenvorrichtung um 16,5 kg.

Montageanleitung:

1. Hinteren Stoßfänger vom Fahrzeug lösen und die Stoßfängerträger entfernen.
Die untere Kante des Stoßfängers ist genau in der Mitte auf einer Breite von 150mm und von der Kante ca. 70mm tief auszuschneiden. Die Ecken sollten dabei mit einem kleinen Radius ausgeschnitten werden (ca. 5mm).
2. Stoßfänger bei **"a"** an die KmH **1** mit den vorhandenen Stoßfängerschrauben fest anschrauben.
3. KmH mit dem montierten Stoßfänger in die Öffnung des hinteren Abschlußbleches so einführen, daß sich die Löcher **"b"** mit den Befestigungspunkten am Kfz. decken.
Mitgelieferte Skt.-Schrauben M12x1,5x40 einsetzen und fest anschrauben.
4. Alle Schrauben anziehen.

Anzugsdrehmomente:

M8	=	20Nm	(bei "a")
M12	=	65Nm	(bei "b")

Es werden Schrauben M8 der Festigkeitsklasse 8.8 mit Muttern der Festigkeitsklasse 8, sowie Schrauben M12 der Festigkeitsklasse 8.8 mit Muttern der Festigkeitsklasse 8 verwendet.

Änderungen vorbehalten.



Enganche juego eléctrico

Fabricante: WESTFALIA-AUTOMOTIVE GmbH & Co. KG

Núm. de pedido Westfalia: 321 358

Número de autorización según la norma 94/ 20/ CE: **e13 00-1742**

Clase: **A50-X** Modelo: **321 358**

Número de ABG: **F3818**

Modelo: **321 240 (B)**

Datos técnicos: valor D máximo: **13,4 kN**

carga de apoyo máxima: **100 kg**

Campo de aplicación: Fabricante de vehículo: **WW**
Modelo: **T4, Kasten, Kombi, Bus, Allrad**
Designación de modelo: **70X0A, 70X0B, 70X0BL, 70X0BN, 70X0C, 70X1A, 70X1B, 70X1BL, 70X1BN, 70X1C**

Indicaciones generales:

Son determinantes los **datos del fabricante del vehículo** referente a la carga de remolque y carga de apoyo **para la utilización del vehículo**, no debiendo ser sobrepasados los valores del enganche.

Fórmula para la determinación del valor D:

$$\frac{\text{Carga de remolque [kg]} \times \text{Peso total del vehículo [kg]}}{\text{Carga de remolque [kg]} + \text{Peso total del vehículo [kg]}} \times \frac{9,81}{1000} = D \text{ [kN]}$$

El enganche sirve para el arrastre de remolques equipados con un acoplamiento esférico de tracción para el remolque de soportes de carga autorizados para el montaje en una bola de enganche. Se prohíbe la utilización destinada a otros usos. La utilización debe efectuarse de acuerdo a las condiciones de tráfico. Durante la utilización se modifican las cualidades de marcha del vehículo. Deben observarse las instrucciones de servicio del fabricante del vehículo.

En los vehículos que incorporan **sistema de ayuda al aparcamiento**, tras el montaje del dispositivo de enganche se pueden presentar **fallos en el funcionamiento**, pues algunas piezas (la barra de rótula, la bola de acoplamiento) pueden estar ubicadas en la zona de detección de los sensores. En este caso debería adaptarse la zona de detección o desactivar el sistema de ayuda al aparcamiento. Caso de utilizar dispositivos de enganche con barra de rótula desmontable o abatible, es posible que no se produzcan fallos en el funcionamiento si se quita la barra de rótula de la posición de servicio.

Se han tomado en consideración los puntos de fijación de serie del vehículo indicados por el fabricante del vehículo. Deben observarse las directivas nacionales referentes a controles de enganche. Estas instrucciones de montaje y de servicio deben adjuntarse a la documentación del vehículo.

Indicaciones de montaje:

El enganche es una pieza de seguridad y **debe ser montado únicamente por personal especializado**. No está autorizado efectuar cambios o modificaciones en el enganche. Ello conllevaría la consiguiente anulación del permiso de circulación. **Eliminar la masilla aislante o protección de bajos del vehículo** - en caso de existir - en la zona de las superficies de apoyo del enganche. Aplicar pintura protectora anticorrosión en las superficies de chapa desnudas así como en los taladros.

Indicaciones de servicio:

Volver a apretar todos los tornillos de fijación del enganche según los pares de apriete prescritos después de haber circulado aprox. 1000 km con el remolque. Mantener limpio y engrasado el enganche. En caso de utilizar dispositivos de estabilización direccional, como por ejemplo el "SSK" Westfalia, el enganche deberá estar libre de grasa. Obsérvense las indicaciones en las correspondientes instrucciones de servicio. Si en cualquier zona se advierte que el diámetro del enganche alcanza los 49,0 mm o una medida inferior, debe dejar de utilizarse el enganche por motivos de seguridad. El peso en vacío del vehículo se incrementa en 16,5 kg una vez efectuado el montaje del enganche.

Instrucciones de montaje:

1. Soltar al parachoques trasero del vehículo y retirar los soportos. En el centro del canto inferior del parachoques deberá hacerse un corte de 150mm de ancho, aproximadamente, a unos 70mm del canto.
A tal fin, los ángulos deberán recortarse en un radio pequeño (3mm, aproximadamente).
2. En el punto "a", fijar fuertemente el parachoques a la barra de acoplamiento con rótula 1, utilizando los tornillos existentes en el parachoques.
3. Introducir la barra de acoplamiento con rótula, junto con el parachoques ya montado en la abertura de la chapa final trasera de tal forma que los agujeros "b" queden cubiertos con los puntos de fijación existentes en el vehículo. Introducir los tornillos hexagonales M12x1,5x40 incluidos en el suministro y atornillarlos fuertemente.
4. Apretar fuertemente todos los tornillos .

Par de apriete:

M8	=	20Nm	(en "a")
M12	=	65Nm	(en "b")

Se utilizarán tornillos M8 de clase de resistencia 8.8 junto con tuercas de clase de resistencia 8, así como tornillos M12 de clase de resistencia 8.8 con tuercas de clase de resistencia 8.

Reservado el derecho a introducir modificaciones.



Attelage sans kit électrique

Marque : WESTFALIA-AUTOMOTIVE GmbH & Co. KG

Référence Westfalia: 321 358

Numéro d'autorisation selon directive 94/20/CE: **e13 00-1742**

Classe: **A50-X** Type: **321 358**

ABG-Numéro: **F3818**

Type: **321 240 (B)**

Caractéristiques techniques : Valeur D maxi: **13,4 kN**

Charge sur timon maxi: **100 kg**

Domaine d'application: Constructeur automobile: **WW**

Modèle: **T4, Kasten, Kombi, Bus, Allrad**

Désignation du type: 70X0A, 70X0B, 70X0BL, 70X0BN, 70X0C, 70X1A, 70X1B, 70X1BL, 70X1BN, 70X1C

Généralités :

Pour l'**utilisation sur route**, il convient de **prendre en compte les indications du constructeur** relatives à la charge remorquée et à la charge sur timon, les valeurs autorisées pour l'attelage ne devant pas être dépassées.

Formule pour la détermination de la valeur D :

$$\frac{\text{charge remorquée [kg]} \times \text{PTR [kg]}}{\text{charge remorquée [kg]} + \text{PTR [kg]}} \times \frac{9,81}{1000} = D \text{ [kN]}$$

L'attelage sert à la traction de remorques équipées d'un accouplement à boule, et à l'utilisation de portecharges dont le montage est homologué sur la boule d'attelage. Toute utilisation non conforme à cette définition est interdite. L'utilisation doit être adaptée aux conditions de la circulation. Les propriétés routières du véhicule sont modifiées par l'utilisation de l'attelage. Les instructions d'utilisation du constructeur doivent être respectées.

Après montage du dispositif d'attelage, un **fonctionnement défectueux** peut se produire sur les véhicules équipés d'une **aide au stationnement** car des éléments (barre d'attelage à boule, boule d'attelage) peuvent se trouver dans la zone de détection des capteurs. Si c'est le cas, la zone de détection doit être adaptée ou l'aide au stationnement désactivée. En cas d'utilisation de dispositifs d'attelage à boule amovible ou orientable, un fonctionnement défectueux est exclu lorsque la barre d'attelage à boule est mise hors position de fonctionnement.

Les points de fixation homologués en série par le constructeur sont respectés.

Les dispositions nationales relatives aux contrôles de réception doivent être respectées.

Cette notice de montage et d'utilisation doit être jointe aux documents du véhicule.

Indications pour le montage :

L'attelage est un élément de sécurité et doit être **monté exclusivement par un personnel qualifié**.

Toute modification ou transformation effectuée sur l'attelage est interdite et entraîne l'annulation de l'autorisation d'exploitation.

Éliminer toute masse isolante ou produit de protection du soubassement sur le véhicule - si existant - dans la zone des surfaces d'appui de l'attelage. Enduire les surfaces nues de la carrosserie ainsi que les orifices d'une peinture anticorrosion.

Indications pour l'utilisation :

Resserrer l'ensemble des vis de fixation de l'attelage au couple de serrage prescrit au bout d'environ 1000 km avec l'attelage.

Nettoyer et graisser régulièrement la boule d'attelage. Toutefois, si des équipements de stabilisation tels que Westfalia „SSK“ sont utilisés, la boule d'attelage doit être exempte de graisse. Respecter les indications données dans les différentes notices d'utilisation.

Dès que le diamètre de la boule d'attelage atteint en un endroit quelconque 49,0 mm ou moins, l'attelage ne doit plus être utilisé pour des raisons de sécurité.

Le poids à vide du véhicule augmente de 16,5 kg après le montage de l'attelage.

Instructions de montage:

1. Déposer le pare - chocs arrière et ses supports. Découper le bord inférieur du pare - chocs, exactement au milieu, sur une largeur de 150mm et une profondeur de 70mm en partant du bord. Dans les angles, découper avec un petit rayon (5mm environ).
2. Visser le pare - chocs en "a" sur la KmH 1, avec les vis existantes du pare - chocs.
3. Faire passer la KmH, avec le pare - chocs monté, dans l'ouverture de la tôle arrière, de manière à ce que les trous "b" coïncident avec les point de fixation sur le véhicule. Utiliser et serrer à fond les vis six - pans fournies de M12x1,5x40.
4. Serrer toutes les vis.

Couples de serrage:

M8 = 20Nm (en "a")
M12 = 65Nm (en "b")

Les vis M8 utilisées sont de la classe de résistance 8.8 et leurs écrous de la classe de résistance 8.
Les vis M12 sont de la classe de résistance 8.8 et leurs écrous de la classe 8.

Sous réserve de modifications.



Towing hitch Without electrical set

Manufacturer: WESTFALIA-AUTOMOTIVE GmbH & Co. KG

Westfalia order no.: 321 358

Approval no. as per Guideline 94/20/EC: **e13 00-1742**
Class: **A50-X** Model: **321 358**
ABG no. : **F3818**
Model: **321 240 (B)**

Technical data: Maximum D-value: **13,4 kN**
Maximum nose weight: **100 kg**

Area of application: Vehicle manufacturer: **VW**
Model: **T4, Kasten, Kombi, Bus, Allrad**
Model designation: **70X0A, 70X0B, 70X0BL, 70X0BN, 70X0C, 70X1A, 70X1B, 70X1BL, 70X1BN, 70X1C**

General information:

The **vehicle manufacturer's specifications** regarding trailer load and nose weight are **decisive** for driving, and the values specified for the towing hitch must not be exceeded.

Formula for D-value:
$$\frac{\text{trailer load [kg]} \times \text{vehicle total weight [kg]}}{\text{trailer load [kg]} + \text{vehicle total weight [kg]}} \times \frac{9,81}{1000} = D \text{ [kN]}$$

The towing hitch serves for towing trailers fitted with ball couplings and for use with load carriers approved for attachment to the towing hitch. Any use other than that specified is prohibited. Driving with a trailer must be adapted to the road conditions. The vehicle's handling is affected when a trailer is being towed. Follow the vehicle manufacturer's instructions.

If vehicles are fitted with a **Parking Distance Control (PDC)** system **malfunctioning** of the system can occur after tow bar installation since the parts (ball bar, ball coupling) could be located in the detection area of the sensors. In this case, the detection area should be readjusted or the PDC deactivated. Malfunctioning is not expected when using tow bars with detachable or pivoted ball bars if the ball bar is removed from its operating position.

The fixing points specified as standard must be observed.

National guidelines concerning official approval of auxiliaries must be observed.

These installation and operating instructions must be enclosed with the vehicle papers.

Installation instructions:

The towing hitch is a safety component and must only be installed **by qualified personnel**.

Any alteration or conversion to the towing hitch is prohibited, and would lead to cancellation of design certification.

Remove insulating compound and underseal from vehicle (if present) in the area of the mating surfaces of the towing hitch. Seal any bare bodywork and bores with anti-corrosive paint.

Operating instructions:

Again tighten all securing bolts of the towing hitch after approx. 1000 trailer km, observing specified tightening torques.

The towing hitch must be kept clean and greased. However, if a stabilisation device, e.g. Westfalia "SSK", is used, the towing hitch must be free from grease. Follow the instructions in the relevant operating instructions.

As soon as the towing hitch diameter is 49.0 mm or less at any point, it must no longer be used for safety reasons.

After the towing hitch is fitted, the empty weight of the vehicle increases by 16,5 kg.

Installation Instructions:

1. Detach rear bumper from vehicle and remove bumper support. The lower edge of the bumper is to be cut exactly in the centre at a width of 150mm and approx. 70mm from the corner. The corners should be cut out with a small radius (approx. 5mm).
2. Screw bumper at "**a**" securely to KmH **1** using the bumper bolts provided.
3. Insert KmH with the mounted bumper into the opening of the rear closing panel, so that the holes "**b**" align with the fixing points on the vehicle.
Insert hexagon bolts M12x1,5x40 supplied and tighten.
4. Tightening all bolts..

Tightening torques:

M8 = 20Nm (for "**a**")
M12 = 65Nm (for "**b**")

The falling nuts and bolts are used M8 bolts of strength class 8.8 with nuts of strength class 8, and M12 bolts of strength class 8.8 with nuts strength class 8.

Subject to alteration.



Gancio di traino Senza kit elettrico

Produttore: WESTFALIA-AUTOMOTIVE GmbH & Co. KG

N. ordinazione Westfalia: 321 358

Numero di omologazione secondo la direttiva 94/20/CE: **e13 00-1742**

Classe: **A50-X** Tipo: **321 358**

Numero di ABG: **F3818**

Tipo: **321 240 (B)**

Dati tecnici: Valore D max: **13,4 kN**

Carico di appoggio max: **100 kg**

Campo d'impiego: Produttore automobilistico: **VW**
Modello: **T4, Kasten, Kombi, Bus, Allrad**
Denominazione tipo: 70X0A, 70X0B, 70X0BL, 70X0BN, 70X0C,
70X1A, 70X1B, 70X1BL, 70X1BN, 70X1C

Avvertenze generali:

Per la **marcia** sono **valide** le **indicazioni del produttore automobilistico** rispetto al peso trainabile ed al carico di appoggio. Non si devono comunque superare i valori del gancio di traino.

Formula per il rilevamento del valore D:

$$\frac{\text{peso massimo [kg]} \times \text{peso totale vettura [kg]} \times \frac{9,81}{1000}}{\text{peso massimo [kg]} + \text{peso totale vettura [kg]}} = D \text{ [kN]}$$

Il gancio di traino serve per trainare dei rimorchi dotati di ganci sferici, nonché per il funzionamento con portacarichi omologati per il montaggio sul gancio di traino. Qualsiasi altro uso è vietato.

Il funzionamento deve essere adeguato alle condizioni della strada. Durante il funzionamento si modificano le caratteristiche di guida della vettura. Rispettare le istruzioni per l'uso del produttore automobilistico.

Nei veicoli equipaggiati con **assistente al parcheggio**, in seguito al montaggio del gancio di traino possono apparire segnalazioni di **malfunzionamento**, in quanto alcune parti (barra di traino, gancio di traino a sfera) potrebbero trovarsi entro il campo di rilevazione dei sensori. In tal caso occorre regolare il campo di rilevazione oppure disattivare la funzione assistente al parcheggio. Qualora si utilizzi un gancio di traino con barra a testa sferica amovibile o orientabile è da escludere il verificarsi di qualsiasi segnalazione di malfunzionamento se la barra di traino viene estratta dalla posizione di funzionamento.

I punti di fissaggio omologati di serie dal produttore automobilistico sono stati rispettati.

Devono essere osservate le normative nazionali sui collaudi.

Le presenti istruzioni di montaggio e per l'uso devono essere allegate ai documenti della vettura.

Avvertenze di montaggio:

Il gancio di traino è un componente di sicurezza e deve essere **montato solo da tecnici specializzati**.

E' vietata qualsiasi modifica costruttiva del gancio di traino. Una tale modifica comporterebbe l'invalidamento dell'omologazione del ministero dei trasporti.

Eliminare l'isolante o la protezione sottoscocca eventualmente presente sulla vettura nella zona delle superfici di appoggio del gancio di traino. Trattare le parti sverniciate della carrozzeria ed i fori con vernice antiruggine.

Avvertenze per l'uso:

Dopo circa 1000 km effettuati con il rimorchio, riserrare tutte le viti di fissaggio del gancio di traino con le coppie di serraggio prescritte.

Il gancio di traino deve essere pulito e lubrificato. Solo se si usano dei dispositivi di stabilizzazione della traiettoria, per esempio il dispositivo Westfalia „SSK“, il gancio di traino deve essere privo di grasso.

Rispettare le avvertenze delle relative istruzioni per l'uso.

Non appena il gancio di traino raggiunge in qualsiasi punto un diametro di 49,0 mm o inferiore, il gancio di traino stesso non deve essere più usato per motivi di sicurezza.

Dopo il montaggio del gancio di traino il peso a vuoto della vettura aumenta di 16,5 kg.



Istruzioni di montaggio :

1. Smontare il paraurti posteriore e togliere i supporti del paraurti. Eseguire un'apertura nel bordo inferiore del paraurti, e cioè esattamente nel centro, con una larghezza di 150mm e con una profondità di c. 70mm dal bordo, arrotondando un po' gli angoli (c. 5mm).
2. Avvitare energicamente il paraurti al punto **"a"** al giunto sferico di traino con supporto, usando le viti del paraurti già esistenti.
3. Inserire il giunto sferico di traino con supporto con il paraurti montato nella larmiera finale posteriore in modo che i fori **"b"** combacino con i punti di fissaggio dell'autovettura. Inserire le viti esagonali M12x1,5x40 comprese nella fornitura e serrarle energicamente.
4. Serrare tutte le viti.

Coppia serrante:

M8 = 20Nm (al punto **"a"**)
M12 = 65Nm (al punto **"b"**)

Si usano viti M8 con una resistenza della categoria 8.8 con dadi con una resistenza della categoria 8, nonché viti M12 con una resistenza della categoria 8.8 con dadi della categoria di resistenza 8.

Ci riserviamo modifiche.

Dispositivo di traino tipo: **321 358 / 321 240 (B)**
 Per autoveicolo: **T4, Kasten, Kombi, Bus, Allrad**
 Tipo funzionale: **70X0A, 70X0B, 70X0BL, 70X0BN, 70X0C, 70X1A, 70X1B, 70X1BL, 70X1BN, 70X1C**

Classe e tipo di attacco: **A50-X**
 Omologazione: **e13*94/20*00*1742 / ABG-N. F3818**
 Valore D: **13,4 kN**
 Carico verticale max. S: **100 kg**
 Massa rimorchiabile: vedi carta di circolazione dell' autoveicolo

In base alla Direttiva europea 94/20, la massa massima rimorchiabile del dispositivo di traino è determinata dal valore di prova "D" così definito:

$$D = (T \times C) / (T + C) \times 0,00981 = \dots\dots\dots \text{kN}$$

dove: T= Massa complessiva max. della motrice (in kg) e C= Massa rimorchiabile max. della motrice (in kg)

DICHIARAZIONE DI CORRETTO MONTAGAGGIO: I

la sottoscritta Ditta dichiara che il dispositivo di traino tipo è stato installato a regola d'arte, nel rispetto dei punti d'attacco e delle prescrizioni fornite dalla Casa costruttrice

sul veicolo.....

targato.....

.....li.....

timbro e firma

.....

Si dichiara inoltre di aver informato l'utente del veicolo sull'USO e MANUTENZIONE del dispositivo stesso.

Trekhaak zonder elektrische uitrusting



Fabrikant: WESTFALIA-AUTOMOTIVE GmbH & Co. KG

Westfalia-bestelnr.: 321 358

Goedkeurnummer vlg. richtlijn 94/20/EG: **e13 00-1742**

Klasse: **A50-X** Type: **321 358**

ABG-nr.: **F3818**

Type: **321 240 (B)**

Technische gegevens: maximale D-waarde: **13,4 kN**

maximale kogeldruk: **100 kg**

Toepassing:

Voertuigfabrikant: **VW**

Model: **T4, Kasten, Kombi, Bus, Allrad**

e-aanduiding: **70X0A, 70X0B, 70X0BL, 70X0BN, 70X0C, 70X1A, 70X1B, 70X1BL, 70X1BN, 70X1C**

Algemene aanwijzingen:

Voor het **rijden** met aanhangwagen zijn de **specificaties van de voertuigfabrikant** m.b.t. tot getrokken gewicht en kogeldruk **bindend**; hierbij mogen echter de specificaties van de trekhaak niet worden overschreden.

Formule t.b.v. bepaling van de D-waarde:

$$\frac{\text{getrokken gewicht [kg]} \times \text{totaal gewicht voertuig [kg]} \times \frac{9,81}{1000}}{\text{getrokken gewicht [kg]} + \text{totaal gewicht voertuig [kg]}} = D \text{ [kN]}$$

De trekhaak dient voor het trekken van aanhangwagens uitgerust met trekkogelkoppelingen en voor lastdragers die goedgekeurd zijn voor montage op de trekhaak. Het gebruik voor hiervan afwijkende doeleinden is niet toegestaan. Bij gebruik van de trekhaak dient rekening te worden gehouden met de wegomstandigheden. Bij het rijden met aanhangwagen veranderen de rijeigenschappen van het voertuig. Gelieve hieromtrent de handleiding van de voertuigfabrikant te raadplegen.

Bij auto's met **parkeerassistent** kunnen er na het monteren van de trekhaak **storingen** optreden, omdat onderdelen (kogelstang, koppelkogel) binnen het waarnemingsbereik van de sensoren kunnen liggen. In dit geval moet u het waarnemingsbereik veranderen of de parkeerassistent buiten werking stellen. Bij gebruikmaking van trekhaken met afneembare c.q. draaibare kogelstangen zijn er geen storingen te verwachten, als u de kogelstang uit zijn functiepositie haalt.

De door de voertuigfabrikant standaard toegestane bevestigingspunten zijn aangehouden.

Nationale richtlijnen betreffende de montagegoedkeuring moeten in acht worden genomen.

Deze montage- en gebruikshandleiding dient aan de voertuigdocumenten te worden toegevoegd.

Aanwijzingen voor de montage:

De trekhaak is een veiligheidskritische component die uitsluitend door **vakkundig personeel** mag worden **ingebouwd**. Elke wijziging c.q. aanpassing aan de trekhaak is ontoelaatbaar en heeft bovendien het vervallen van de homologatie (bedrijfsvergunning) tot gevolg. **Isolatiemateriaal c.q. underbody coating** aan het voertuig - indien aanwezig - ter plaatse van de montagevlakken voor de trekhaak **verwijderen**. Blanke carrosseriedelen en geboorde gaten met corrosiewerende lak verzegelen.

Aanwijzingen voor het gebruik:

Na ca. 1.000 km met aanhangwagen te hebben gereden dienen alle bevestigingsbouten van de trekhaak met het voorgeschreven aanhaalkoppel te worden nagetrokken. De trekhaakkogel altijd schoon en ingevet houden. Indien echter spoorstabilisatie-inrichtingen zoals bijv. de Westfalia "SSK" gebruikt worden, moet de trekhaakkogel vetvrij zijn. Hiervoor dienen de aanwijzingen van de betreffende gebruikshandleiding te worden opgevolgd. Zodra de trekhaakkogel op enige plaats tot een kogeldiameter van 49,0 mm of minder ingesleten is, mag de trekhaak om veiligheidsredenen niet meer gebruikt worden. Door de montage van de trekhaak wordt het eigen gewicht van het voertuig met 16,5 kg verhoogd.



Montagehandleiding:

1. Achterbumper van de auto afnemen en de bumpersteunen verwijderen. De onderkant van de bumper dient precies in het midden over een breedte van 150mm en van de rand ca. 70mm diep te worden uitgesneden (ca. 5mm).
2. Bumper bij "a" aan de trekhaak met houder **1** vastschroeven met de aanwezige bumperschroeven.
3. Trekhaak met houder met de gemonteerde bumper zo in de opening van de achterste afsluitplaat steken dat de gaten "b" precies corresponderen met de bevestigingspunten aan de auto. Meegeleverde zeskante schroeven M12x1,5x40 aanbrengen en vast aandraaien.
4. Alle schroeven aandraaien.

Aandraaimomenten:

M8 = 20Nm (bij "a")
M12 = 65Nm (bij "b")

Er worden schroeven M8 van de sterkteklasse 8.8 met moeren van de sterkteklasse 8 alsmede schroeven M12 van de sterkteklasse 8.8 met moeren van de sterkteklasse 8 toegepast.

Wijzigingen voorbehouden.

Dragkrok utan El-sats



Tillverkare: WESTFALIA-AUTOMOTIVE GmbH & Co. KG

Westfalia best.-nr: 321 358

Tillståndsnummer enligt Riktlinje 94/20/EG: **e13 00-1742**
Klass: **A50-X** Typ: **321 358**
ABG.-nr: **F3818**
Typ: **321 240 (B)**

Tekniska data: maximalt D-värde: **13,4 kN**
maximalt stödlast: **100 kg**

Användningsområde: Fordonstillverkare: **VW**
Modell: **T4, Kasten, Kombi, Bus, Allrad**
Typbeteckning: **70X0A, 70X0B, 70X0BL, 70X0BN, 70X0C, 70X1A, 70X1B, 70X1BL, 70X1BN, 70X1C**

Allmänna anvisningar:

Normgivande för **körningen** är **tillverkarens uppgifter** beträffande släpvagnslast och stödlast, varvid värdena för dragkroken inte får överskridas.

Formel för fastställning av D-värdet:

$$\frac{\text{släpvagnslast [kg]} \times \text{bilens totalvikt [kg]}}{\text{släpvagnslast [kg]} + \text{bilens totalvikt [kg]}} \times \frac{9,81}{1000} = D \text{ [kN]}$$

Dragkroken används för att dra släpvagnar, vilka är utrustade med dragkulskopplingar samt för användning av lasthållare (exempelvis fastsättning av cykelställ), som är tillåtna för montering på dragkroken. All annan användning är förbjuden. Användningen måste anpassas till vägförhållandena. Vid körning med släp förändras bilens köregenskaper. Beakta fordonstillverkarens bruksanvisning.

Vid fordon med **parkeringshjälp** kan **felaktiga funktioner** förekomma efter att draganordningen monterats, eftersom det finns risk för att vissa delar (dragkulstång, kopplingskula) ligger inom sensorernas avkänningsområde. I sådana fall bör avkänningsområdet anpassas eller parkeringshjälpen avaktiveras. Om draganordningar med avtagbara eller svängbara kulstänger används, kan inga felaktiga funktioner förväntas efter att dragkulstången har tagits ut ur driftläget.

De av fordonstillverkaren tillåtna standard-fastsättningspunkterna har följts.

Nationella riktlinjer beträffande monteringen skall beaktas.

Denna monterings- och bruksanvisning skall bifogas till fordonshandlingarna.

Monteringsanvisningar:

Dragkroken är en säkerhetsdel och får endast **monteras av fackpersonal**.

Det är förbjudet att göra ändringar resp ombyggnader på dragkroken. Detta leder till att drifttillståndet dras in.

Tag bort isoleringsmassan resp underplåtens skyddbeläggning (om sådan finns) från bilen i området kring dragkrokens anliggningsytor. Ytbehandla blanka karosseridelar samt borrhålen med rostskyddsfärg.

Driftanvisningar:

Efterdrag dragkrokens samtliga fastsättningskruvar ännu en gång efter ca 1000 släpvagns-km med de föreskrivna åtdragningsmomenten.

Dragkroken skall hållas ren och fettas in. Använder man säkerhetskoppling, exempelvis Westfalia "SSK" måste kopplingskulan vara fri från fett. Beakta anvisningarna i respektive bruksanvisning.

Då kopplingskulans diameter på något ställe är 49.0 mm eller mindre, får dragkroken av säkerhetsskäl inte längre användas.

Bilens tomvikt ökas med ca 16,5 kg efter monteringen av dragkroken.

S

Monteringsanvisning:

1. Lossa bakre stötfångaren från frodonet och tag bort stötfångarhållarna. Stötfångarens undre kant skall skäras ut precis i mitten på en bredd av 150mm och 70mm in från kanten. Hörnena bör därvid skäras ut med en liten radie (ca. 5mm)
2. Skruva ihop stötfångaren vid "a" med kombinationen dragkula och fäste 1 med de befintliga stötfångarskruvarna och drag åt.
3. För in dragkulan med fäste och monterad stötfångare i bakre ändplåtens öppning på så sätt, att hålen "b" ligger rätt över fästpunkterna på bilen. Sätt dit de bifogade sexkantskruvarna M12x1,5x40 och dreg å dem.
4. Drag å alla skruvar.

Åtdragningsmoment:

M8 = 20Nm (vid "a")

M10 = 65Nm (vid "b")

M8-skruvar med hållfasthetsklass 8.8 används tillsammans med muttrar med klass 8, liksom M12-skruvar med hållfasthetsklass 8.8 används tillsammans med muttrar med klass 8.

Med förbehåll för ändringar.