

## BETRIEB UND WARTUNG:

- Vor der Fahrt mit einem Anhänger sollten die entsprechenden Hinweise in den Bedienungsanleitungen des Fahrzeuges als auch der Verbindungseinrichtung beachtet werden.
- Das Sicherheitsseil der Bremse des Anhängers ist an der Öse der Anhängerkupplung zu befestigen.
- Nach ca. 300 km Anhängerbetrieb ist es erforderlich eine Kontrolle der Befestigungen der Verbindungseinrichtung am Fahrzeug und auch die der Kugelstange an der Verbindungseinrichtung durchzuführen. Diese Kontrollen sollten alle 3000 km bei Anhängerbetrieb wiederholt werden.
- Wird die Verbindungseinrichtung durch Anhängerbetrieb oft benutzt, muss der Durchmesser der Kupplungskugel (ISO 50) des öfteren kontrolliert werden – er darf an keiner beliebigen Stelle kleiner als 49mm sein.
- Die Kupplungskugel mit Halterung darf nur in Verbindung mit Zugkugelnkupplungen (anhängerseitig) verwendet werden, die zur Aufnahme von Kupplungskugeln der Klasse A50, ISO 1103 oder DIN 74058 geeignet sind.
- Lagerstellen, Gleitflächen und Kugel mit harzfreiem Fett bzw. Öl regelmäßig fetten bzw. ölen.
- Wenn die abnehmbare Kugelstange demontiert ist, muss das Aufnahmerohr durch den mitgelieferten Verschlussstopfen verschlossen werden, um das Aufnahmelager zu schützen.
- Wenn kein Anhänger angeschlossen ist, ist die abnehmbare Kugelstange zu demontieren.
- Die Gesamtmasse der Verbindungseinrichtung muss bei der Nutzlast des Fahrzeuges berücksichtigt werden.

## GARANTIE UND GARANTIE BEDINGUNGEN:

Der Hersteller gewährt dem Käufer eine Garantie auf die Konstruktion, benutztes Material und Funktion der Verbindungseinrichtung von 24 Monaten vom Kauftag an. Reklamationsansprüche sind über die Verkaufsorganisation, wo die Verbindungseinrichtung gekauft wurde, geltend zu machen. Die Reklamationsbearbeitung erfolgt in der gesetzlichen Frist und wird durch Vertreter der Verkaufsorganisation und des Herstellers entsprechend begutachtet. Die Berechtigung der Reklamation erfolgt im Einklang mit der gültigen Reklamations-Ordnung.

Garantieanspruch besteht nur, wenn die Verbindungseinrichtung entsprechend dem vorgesehenen Verwendungszweck, wofür sie konstruiert wurde und bestimmt ist, benutzt wurde und dabei die technischen Parameter und die Hinweise der Montage- und Betriebsanleitung eingehalten wurden. Weiterhin dürfen nur Original-Ersatzteile verwendet werden.

Die Garantie bezieht sich nicht auf Schäden die durch ungenügende Pflege und Wartung, nicht fachgerecht ausgeführte Reparatur, unsachgemäße Benutzung und Überlastung der Verbindungseinrichtung verursacht wurden. Die Garantie bezieht sich weiterhin nicht auf die Oberflächenbehandlung die mechanisch oder bei extremen Witterungsbedingungen verursacht wurden. Die Garantie verfällt auch dann, wenn die Verbindungseinrichtung durch einen Verkehrsunfall (verursacht durch eigenes Zugfahrzeug, Anhänger oder andere Fahrzeuge) beschädigt wurde, außer bei einem Unfall wo es belegbar ist, dass es durch die eigene Verbindungseinrichtung verursacht wurde. Weiter verfällt die Garantie im Falle, dass eine Änderung an der Verbindungseinrichtung ausserhalb der Firma BRÁZDIL vorgenommen wurde.

Verkaufs-Datum:

Verkaufsstelle:

## HOOK CZ G.m.b.H

Košuličova 2  
619 00 Brno  
Tschechische Republik  
tel., fax: +420 543 252 024



È 00420 543252024  
www.hook-tz.cz

## MONTAGE- UND BETRIEBSANLEITUNG für Kupplungskugeln mit Halterung

**Ausführung:** a) nicht abnehmbare Kugelstange  
**TYP:** BTZ 26-17A  
**EG-Genehmigungszeichen:** e8 00-0002

**Ausführung:** b) abnehmbare Kugelstange  
**TYP:** BTZ 26-17B  
**EG-Genehmigungszeichen:** e8 00-0003

### FÜR KRAFTFAHRZEUGE

**Hersteller:** Volkswagen  
**Typbezeichnung:** ab 2002  
**Handelsbezeichnung:** POLO HB

### TECHNISCHE ANGABEN:

**D-Wert:** 7,30 kN  
**Zul. Stützlast am Kuppelpunkt:** 65 kg  
**Masse der Anhängerkupplung:** 17 kg

Der geprüfte D-Wert beträgt 7,30 kN. Dieser entspricht zum Beispiel einer Anhängelast von 1300 kg und einer zulässigen Fahrzeuggesamtmasse von 1742 kg. Maßgebend sind jedoch die Angaben des Fahrzeugbriefes / Fahrzeugscheines. Die Stützlast am Kuppelpunkt darf 65 kg nicht überschreiten.

Berechnung D-Wert:  $D \text{ [kN]} = \frac{\text{Anhängelast [kg]} \times \text{Kfz Gesamtmasse [kg]}}{\text{Anhängelast [kg]} + \text{Kfz Gesamtmasse [kg]}} \times \frac{9,81}{1000}$

## MONTAGE DER VERBINDUNGSEINRICHTUNG AN DAS FAHRZEUG:

- Die Bedingung der Montage der Verbindungseinrichtung an das Fahrzeug ist, dass das Fahrzeug den genauen Mass-Parametern des Herstellers entspricht und die Befestigungspunkte am hinteren Teil der Karosserie nicht beschädigt bzw. verformt (Unfall) oder durch Rost geschwächt sind (ältere Fahrzeuge). Unterbodenschutz, Dämpfungsmaterial und andere Konservierungen sind vor der Montage der Verbindungseinrichtung an den Anlageflächen der Anhängerkupplung zu entfernen. Nach der Montage entsprechende Korrosionsschutzmaßnahmen durchführen.
- Die komplette Verbindungseinrichtung sind mit Schrauben M10,M12 (Festigkeit 8G) zu befestigen. Die Kugelstange ist entweder in der Ausführung als abnehmbare Kugelstange oder als nicht abnehmbare Kugelstange (fest) mit zwei Schrauben M12 (Festigkeit 8G, 75 Nm) angebracht.
- Der Anbau der mechanischen Verbindungseinrichtung an das Fahrzeug hat nach den Anforderungen des Anhangs VII der Richtlinie 94/20EG zu erfolgen (siehe Anhang I, Nr.5.10.) Auf die Forderungen des §27 StVZO hinsichtlich der Daten in den Fahrzeug-papieren in Bezug auf die zulässige Anhängelast wird hingewiesen.**

### Montage der Verbindungseinrichtung:

- Die Heckstoßstange demontieren.
- Die Strebe der Heckstoßstange endgültig demontieren.
- Jetzt müssen wir Ausschnitt machen wahlweise ( Skice. 2 )
- Jetzt müssen wir die Klebestreifen aus der Löche im Chassisbalken wegnehmen.
- Der Tragteil (1) schieben wir in der Chassisbalken, mit Bolzen M10 (6) und Ritzel verschrauben.
- Die Schrauben mit einem Anziehdrehmoment: für M10 = 45Nm, M12 = 75Nm ordnungsgemäss festziehen.
- Die Elektroinstalation und Heckstoßstange anmontieren.
- Funktionskontrolle

### Montage und Demontage der abnehmbaren Kugelstange:

(nur für Ausführung mit abnehmbarer Kugelstange)

Die Kunststoffschutzhüllen vom Aufnahmerohr (16), vom Aufsteckdorn (21) und vom Schloss FAB (19) der Verriegelungseinrichtung abnehmen. Danach das Verriegelungsschloss aufschließen und nach außen ziehen bis der Handhebel (17) entriegelt wird. Den Handhebel der Verriegelungseinrichtung (17) um 90° nach unten drehen und festhalten. Jetzt die komplette Kugelstange (2) in waagerechte Stellung bringen (Handhebel 17 zeigt zum Boden und die Kupplungskugel nach rechts) und in das Aufnahmerohr (16) bis zum Anschlag einsetzen. Danach wird die Kugelstange (2) nach oben in die vertikale Stellung gebracht. Während wir die Kugelstange drehen, wird kurz bevor die Kugelstange in die vertikale Stellung kommt, der Handhebel (17) soweit gelockert (loslassen), damit der Verriegelungsbolzen (18) hörbar in die am Aufnahmerohr befestigten Verriegelungsöse einrasten kann. Danach den Handhebel bis zum Anschlag nach oben ziehen (Handhebel befindet sich dann in waagerechter Stellung) und danach das Schloss FAB (19) in die Verriegelungsöffnung (Bohrung am Würfel) einsetzen, Schloss verschließen, Schlüssel abziehen und Schutzhülle (20) aufsetzen. Erst jetzt ist die abnehmbare Kugelstange ordnungsgemäß verriegelt. **Merkmale der ordnungsgemäß verriegelten Kugelstange sind: Kugelstange sitzt völlig fest im Aufnahmerohr (Kugelstange lässt sich nicht mehr drehen, Gummiring liegt fest am Aufnahmerohr an, kein Spiel), Handhebel der Verriegelungseinrichtung befindet sich in waagerechter Stellung, das Verriegelungsschloss sitzt vollständig in der Schlossführung und der Schlüssel lässt sich abziehen.** Falls die Prüfung dieser Merkmale nicht zufriedenstellend ausfällt, ist die Montage zu wiederholen.

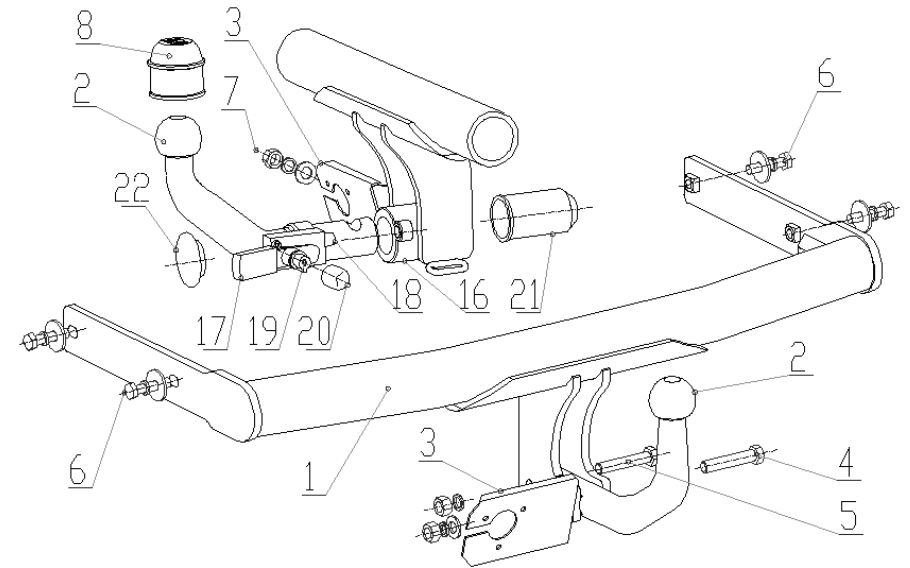
Die Demontage der Kugelstange erfolgt in umgekehrter Reihenfolge. Anschließend die entsprechenden Schutzabdeckungen aufbringen. Die Montage und Demontage der Kugelstange ist mit normaler Handkraft auszuführen.

## LISTE DER DELIEFERTEN TEILE:

Tragteil (1) .....	1
Kugelbolzen (2) + Kunststoff-Deckprofil (8) .....	1+1
Halter der el. Steckdose (3) .....	1
Schraube M 12 x 65 (5) + Federring+ Mutter M12 .....	(nur für BTZ 26-17A)..... 1+1+1
Schraube M 12 x 70 (4) + podložka 13 + Federring+ Mutter M12	
(nur für BTZ 26-17A).....	1+1+1+1
Schraube M 10 x 35 (6) + grossflächige Scheibe 11 + Federring.....	4+4+4
Scheibe 13 (7) + Federring+ Mutter M12 .....	(nur für BTZ 26-17B).....1+1+1
Kunststoff-Deckprofil (22) .....	(nur für BTZ 26-17B)..... 1
Kunststoff-Deckprofil (21) .....	(nur für BTZ 26-17B)..... 1
Schloss FAB (19) .....	(nur für BTZ 26-17B)..... 1
Kunststoff-Deckprofil (20) .....	(nur für BTZ 26-17B)..... 1
El. Steckdose + Elektroinstallation .....	nach Bestellung

**Anm. Schrauben und Muttern – Festigkeit 8G**

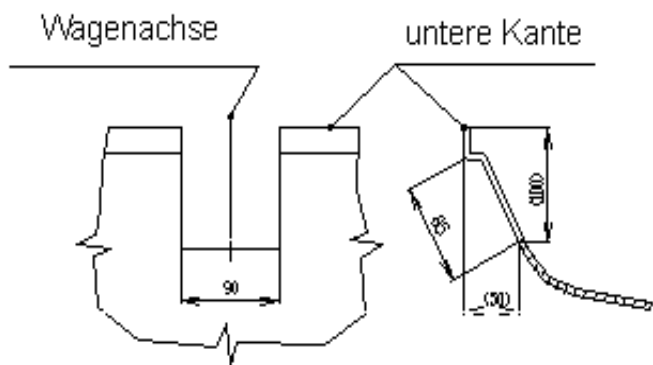
### VW POLO 2002



## Skice. 2.: Auschnitt der Heckstosstange

VW POLO 2002

BTZ 26-17B



BTZ 26-17A

