

MONTERINGSVEJLEDNING

Træk nr.: 48-4800-16

Anvendelse: Tesla

Side 1 af 4
07-16-2016



Træknummer	48-4800-16
Max belastning (horisontalt)	0 Kg
Max belastning (vertikalt)	75 Kg



DANSK ANHÆNGERTRÆK GDW A/S
DK 6000 KOLDING
Tlf.: +45 75 50 03 90 Fax: +45 75 50 19 59



MONTERINGSVEJLEDNING

Træk nr.: 48-4800-16

Anvendelse: Tesla

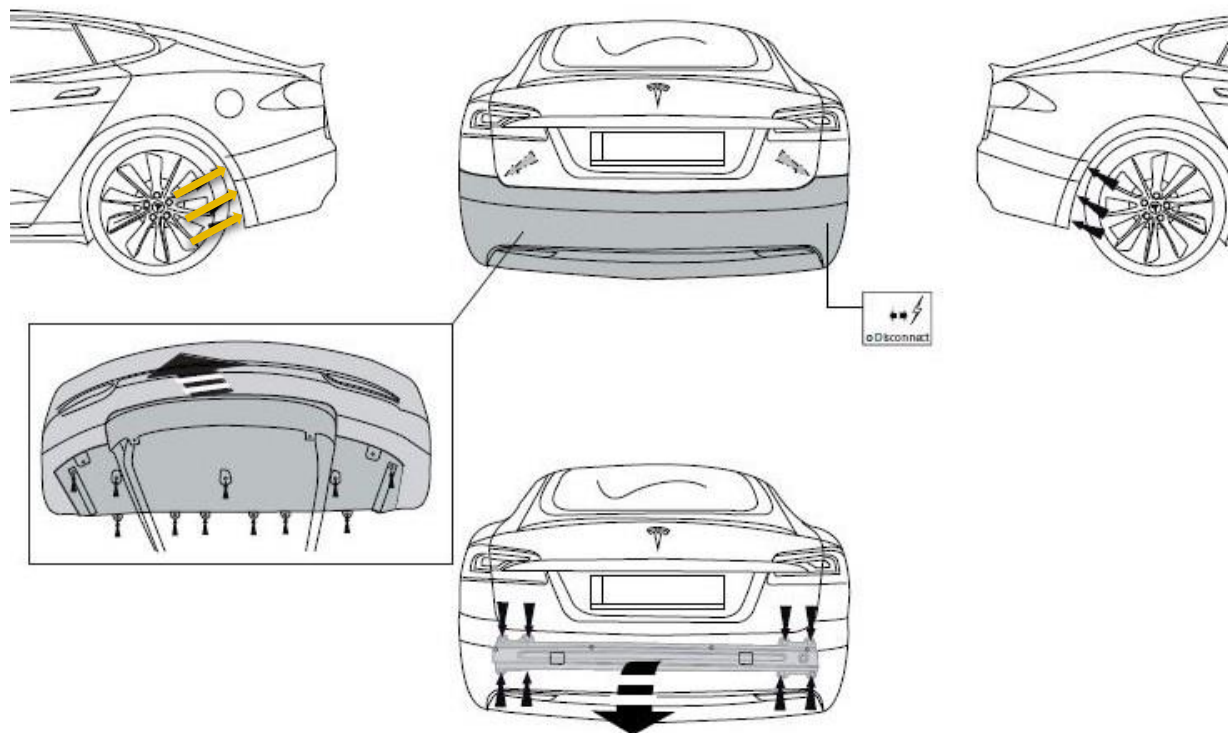
Side 2 af 4
07-16-2016

Før montage af trækket:

1. Læs denne vejledning igennem
2. Check at alle dele svarer til dem beskrevet i denne vejledning

Montering af trækket:

1. Bundafdækning samt kofanger afmonteres.



2. Kofangerindsats afmonteres samt møtrikker og skiver på bolte til træk.
3. Evt. ekstra sikkerhedsvange afmonteres. Skal ikke monteres igen, da anhængertrækkets tværbom erstatter denne.
4. Der laves udskæring på kofanger indsats 100mm bred & 35 dyb
5. Sensor på bagplade afmonteres.
6. Trækket monteres på de eksisterende bolte på bagplade, hvorefter sensor monteres på bagplade og træk.
7. Aftagelig kugle, stikdåseplade samt kofangerindsats monteres.
8. Der laves udskæring i kofanger samt bundplade efter skitse, og hvorefter disse monteres.

MONTERINGSSÆT:

Bolte (8.8):	1. Stk M6x20	
Møtrikker (8):	8 Stk. M10 låsemøtrik	1 Stk. M6 Låsemøtrik

DANSK ANHÆNGERTRÆK GDW A/S
DK 6000 KOLDING
Tlf.: +45 75 50 03 90 Fax: +45 75 50 19 59



MONTERINGSVEJLEDNING

Træk nr.: 48-4800-16

Anvendelse: Tesla

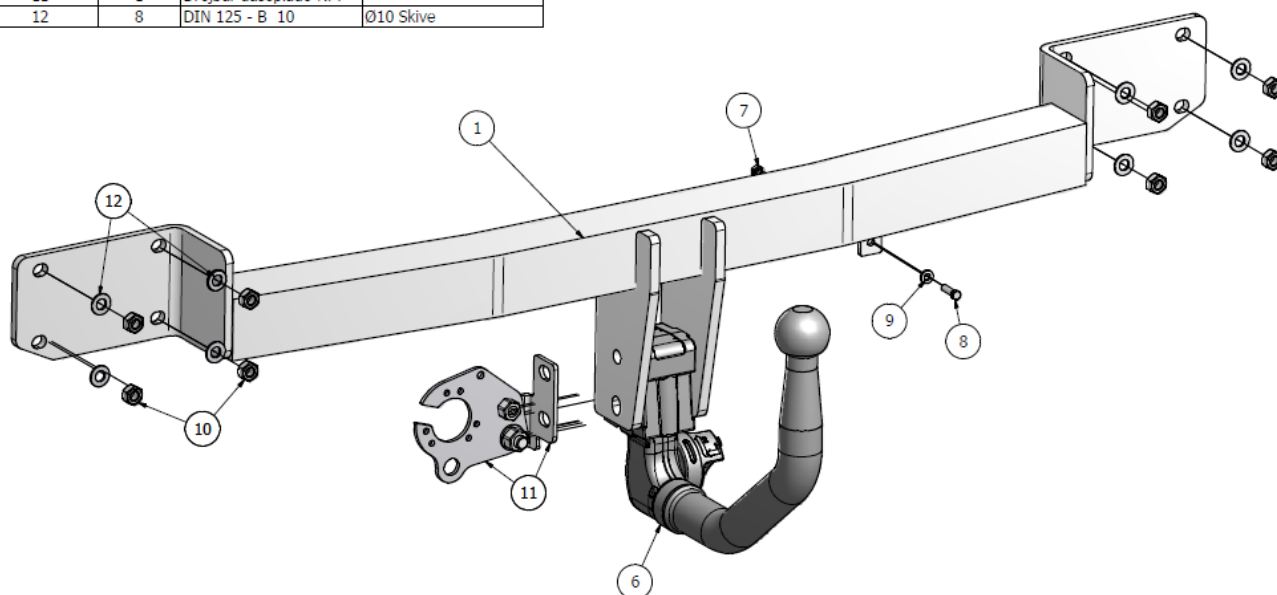
Side 3 af 4
07-16-2016

Skiver: 8 Stk. Ø10 125 B 1 Stk. Ø6 125 B

Stikdåseplade: 8095-06

Kuglesystem: T30 - 1632

Parts List			
ITEM	QTY	PART NUMBER	DESCRIPTION
1	1	48-4800-16	Træk
2	1	1	
3	1	48-480001-mir	
4	1	48-480003	
5	2	48-480002	
6	1	T30 1632	Aftagelig kugle
7	1	M6 DIN 985	Låsemotrik
8	1	M6 x 20	Bolt
9	1	Ø6 Skive 125B	Skive
10	8	ISO 4032 - M10	Låsemotrik
11	1	Drejbar dåseplade-Nr4	
12	8	DIN 125 - B 10	Ø10 Skive



DANSK ANHÆNGERTRÆK GDW A/S

DK 6000 KOLDING

Tlf.: +45 75 50 03 90 Fax: +45 75 50 19 59



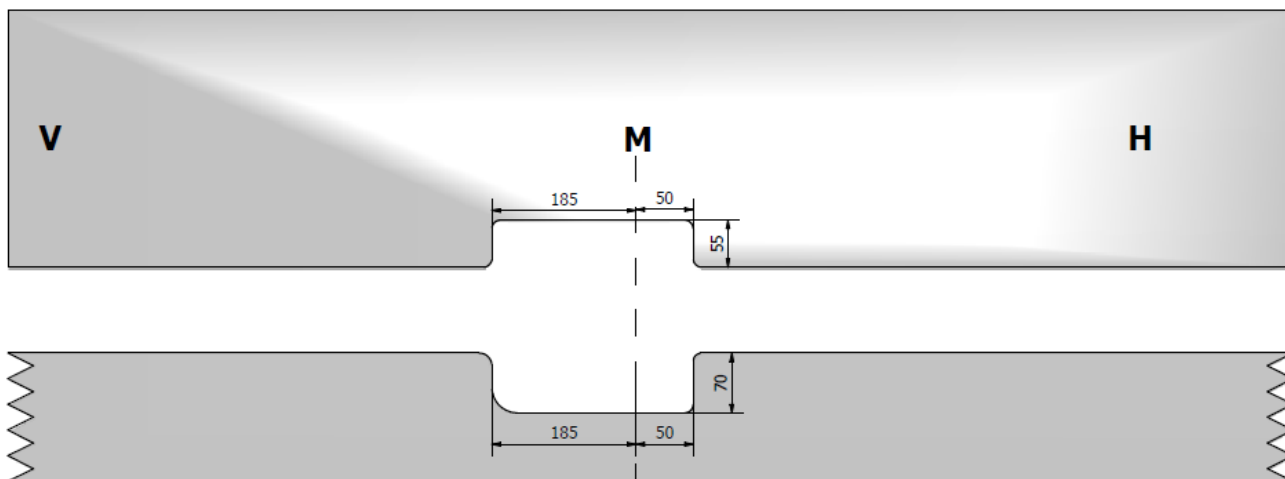
MONTERINGSVEJLEDNING

Træk nr.: 48-4800-16

Anvendelse: Tesla

Side 4 af 4
07-16-2016

Bundplade



Kofanger

DANSK ANHÆNGERTRÆK GDW A/S

DK 6000 KOLDING

Tlf.: +45 75 50 03 90 Fax: +45 75 50 19 59

