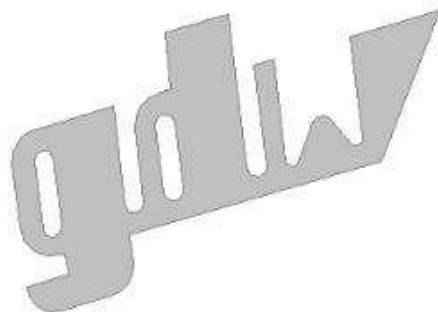






Ford Transit
1986 – 03/2000



GDW Ref. 0709

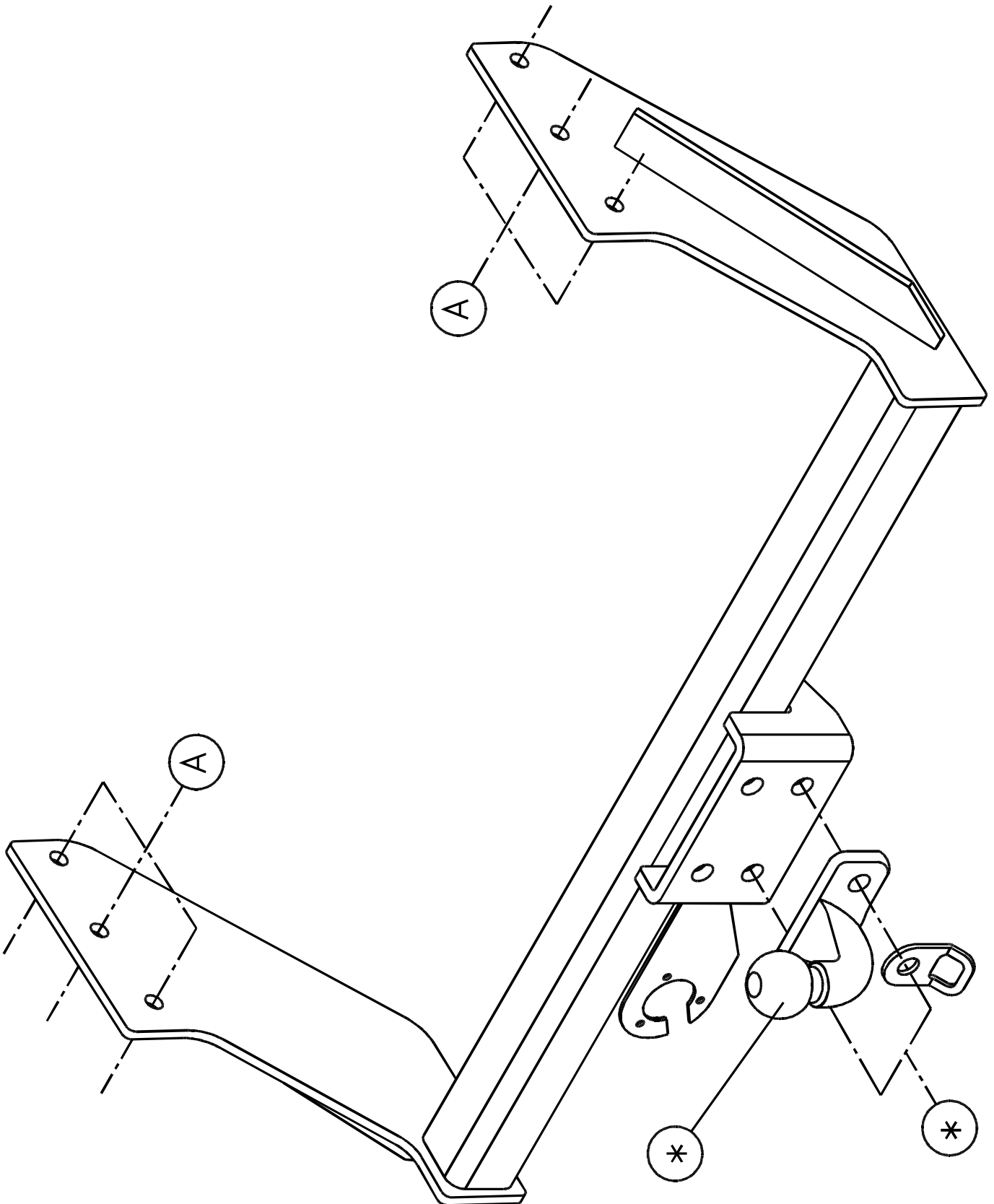
EEC APPROVAL N°: e6*94/20*0039*00

D/	:	12,50	KN
S/	:	100	kg
Max. 	:	2000	kg
	:	5500	kg

GDW nv - Hoogmolenwegel 23 - B-8790 Waregem
TEL. 32(0)56 60 42 12(5) - FAX. 32(0)56 60 01 93
Email: gdw@gdwtowbars.com - Website: www.gdwtowbars.com



Ford Transit
1986 – 03/2000
Ref. 0709





Ford Transit

1986 – 03/2000

Ref. 0709

Montagehandleiding

- 1) Neem het reservewiel weg en verwijder rechts onderaan het voertuig het sleepoog.
Demonteer, aan de linker kant van het voertuig, de bouten die de bumperdraagstukken vasthouden aan het chassis.
- 2) Plaats de trekhaak tussen de chassisbalken zodat de punten (A) komen te passen met de vrijgekomen boringen.
Breng de bouten, rondsels en moeren aan en span goed aan.
- 3) Monteren van (*) en eveneens goed aanspannen.
- 4) Plaats het reservewiel terug op z'n oorspronkelijke plaats.

Samenstelling

1 trekhaak referentie 0709	
1 bolflens 50T90	(*)
2 bouten M16x50	(*)
2 borgrondsels M16	(*)
2 moeren M16	(*)
1 veiligheidsschakel 50T	(*)
6 bouten M12x90	(A)
6 borgrondsels M12	(A)
6 moeren M12	(A)
6 rondsels 40x35x12x4	(A)
<u>Model vanaf 1986</u>	
6 bouten M10x90	(A)
6 borgrondsels M10	(A)
6 moeren M10	(A)
6 rondsels 10.5x20x2mm	(A)

Alle bouten en moeren : kwaliteit 8.8

N.B.

Voor de maximum toegestane massa welke uw voertuig mag trekken dient U uw dealer te raadplegen.
Verwijder eventueel de bitumenlaag op de bevestigingsplaats van de trekhaak.
Opgepast bij het boren dat men geen remleiding, elektriciteitsdraden of brandstofleidingen beschadigt.



Ford Transit

1986 – 03/2000

Réf. 0709

Notice de montage

- 1) Enlever la roue de rechange et enlever l'anneau de traction, en bas, à droite de la voiture. Démonter, au côté gauche de la voiture, les boulons qui attachent les supports-pare-chocs au châssis.
- 2) Placer l'attelage entre les poutres de châssis de sorte que les points (A) s'adaptent aux forages libérés. Introduire les boulons, les rondelles et les écrous et fixer-les bien.
- 3) Monter le (*) et fixer le aussi.
- 4) Remettre la roue de rechange à sa place originale..

Composition

1 attelage référence 0709	
1 boule à bourrelet 50T90	(*)
2 boulons M16x50	(*)
2 rondelles de sûreté M16	(*)
2 écrous M16	(*)
1 anneau de traction 50T	(*)
6 boulons M12x90	(A)
6 rondelles de sûreté M12	(A)
6 écrous M12	(A)
6 rondelles 40x35x12x4	(A)
<u>Modèle à partir du 1986</u>	
6 bouten M10x90	(A)
6 écrous M10	(A)
6 rondelles de sûreté M10	(A)
6 rondelles 10.5x20x2mm	(A)

Tous les boulons et les écrous : qualité 8.8

Remarque

Pour le poids de traction maximum autorisé de votre voiture, consulter votre concessionnaire.
Enlever la couche de bitume ou d'anti-tremblement qui recouvre éventuellement les points de fixation.



Ford Transit

1986 – 03/2000

Ref. 0709

Fitting instructions

- 1) Remove the spare wheel and remove the towing ring at the right bottom side of the car. Remove, at the left side of the car, the bolts which attach the bumpersupports to the chassis.
- 2) Place the tow bar in between the chassis beams so that points (A) fit the free holes. Insert the bolts, washers and nuts and tighten firmly.
- 3) Install the (*) and also tighten firmly.
- 4) Put the spare wheel back on its normal place.

Composition

1 tow bar reference 0709	
1 flange ball 50T90	(*)
2 bolts M16x50	(*)
2 bolts M16	(*)
2 nuts M16	(*)
1 security shackle 50T	(*)
6 bolts M12x90	(A)
6 safety washers M12	(A)
6 nuts M12	(A)
6 washers 40x35x12x4	(A)

Modell from 1986

6 bolts M10x90	(A)
6 safety washers M10	(A)
6 nuts M10	(A)
6 washers Ø10.5x20x2mm	(A)

All bolts and nuts : quality 8.8



Ford Transit

1986 – 03/2000

Ref. 0709

Anbauanleitung

- 1) Reserverad abmontieren und rechts unten an Wagen Abschleppöse entfernen. An linke Seite von Wagen, Bolzen, die Stoßstangestütze festhalten an Rahmen, entfernen.
- 2) Anhängerkupplung zwischen Rahmenbalken setzen, so dass Punkte (A) passen mit freigekommene Bohrungen. Bolzen, Ritzel und Muttern einbringen und gut anspannen.
- 3) (*) montieren und auch gut anspannen.
- 4) Reserverad zurückmontieren.

Zusammenstellung

1 Anhängerkupplung Referenz 0709	
1 Flanschkuigel 50T90	(*)
2 Bolzen M16x50	(*)
2 Sicherheitsritzel M16	(*)
2 Muttern M16	(*)
1 Sicherheitsshake 50T	(*)
6 Bolzen M12x90	(A)
6 Sicherheitsritzel M12	(A)
6 Muttern M12	(A)
6 Ritzel 40x35x12x4	(A)
Modell ab 1986	
6 Bolzen M10x90	(A)
6 Sicherheitsritzel M10	(A)
6 Muttern M10	(A)
6 ritzel Ø10.5x20x2mm	(A)

Alle Bolzen und Muttern : Qualität 8.8

Notiz

Die originale Anbauanleitung des Fahrzeuges kann in der Serien-Fahrerzeitschrift oder im Besitzerhandbuch nachlesen.
Reibereicherung: Anlagerflächen auf Stufen festlegen, Position für die für Material entfernt werden.
Wird die Bolzen nicht vollständig in die Ritzel-Linien gedrückt, sind die Ritzel-Linien zu ersetzen.

Trekhaken

Attelages



Anhängevorrichtungen Tow bars

Bouten – Boulons – Bolts - Bolzen
Kwaliteit 8.8

DIN 912 - DIN 931 - DIN 933 - DIN 7991

M6 10,8Nm of 1,1kgm
M12 88,3Nm of 9,0kgm

M8 25,5Nm of 2,60kgm
M14 137Nm of 14,0kgm

M10 52,0Nm of 5,30kgm
M16 211,0Nm of 21,5kgm

Bouten – Boulons – Bolts - Bolzen
Kwaliteit 10.9

DIN 912 - DIN 931 - DIN 933 - DIN 7991

M6 13,7Nm of 1,4kgm
M12 122,6Nm of 12,5kgm

M8 35,3Nm of 3,6kgm
M14 194Nm of 19,8kgm

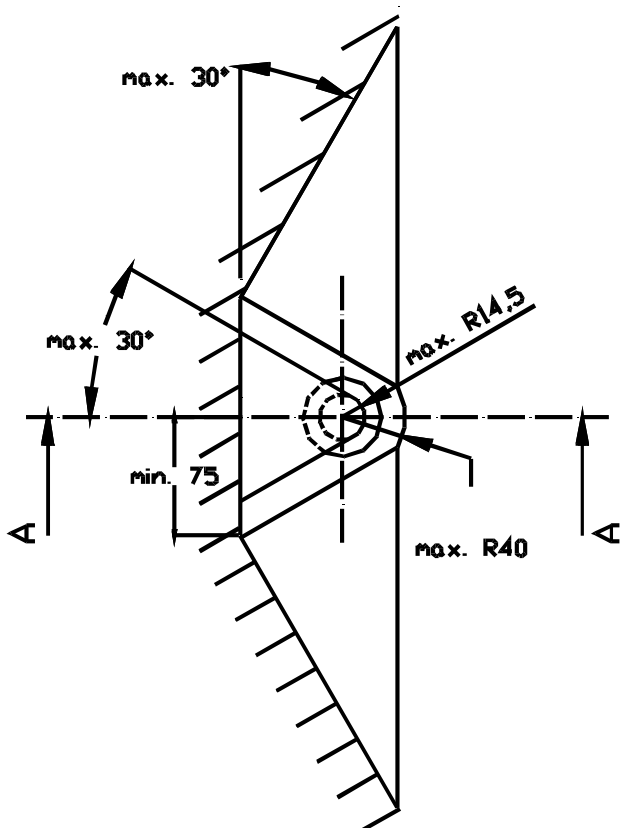
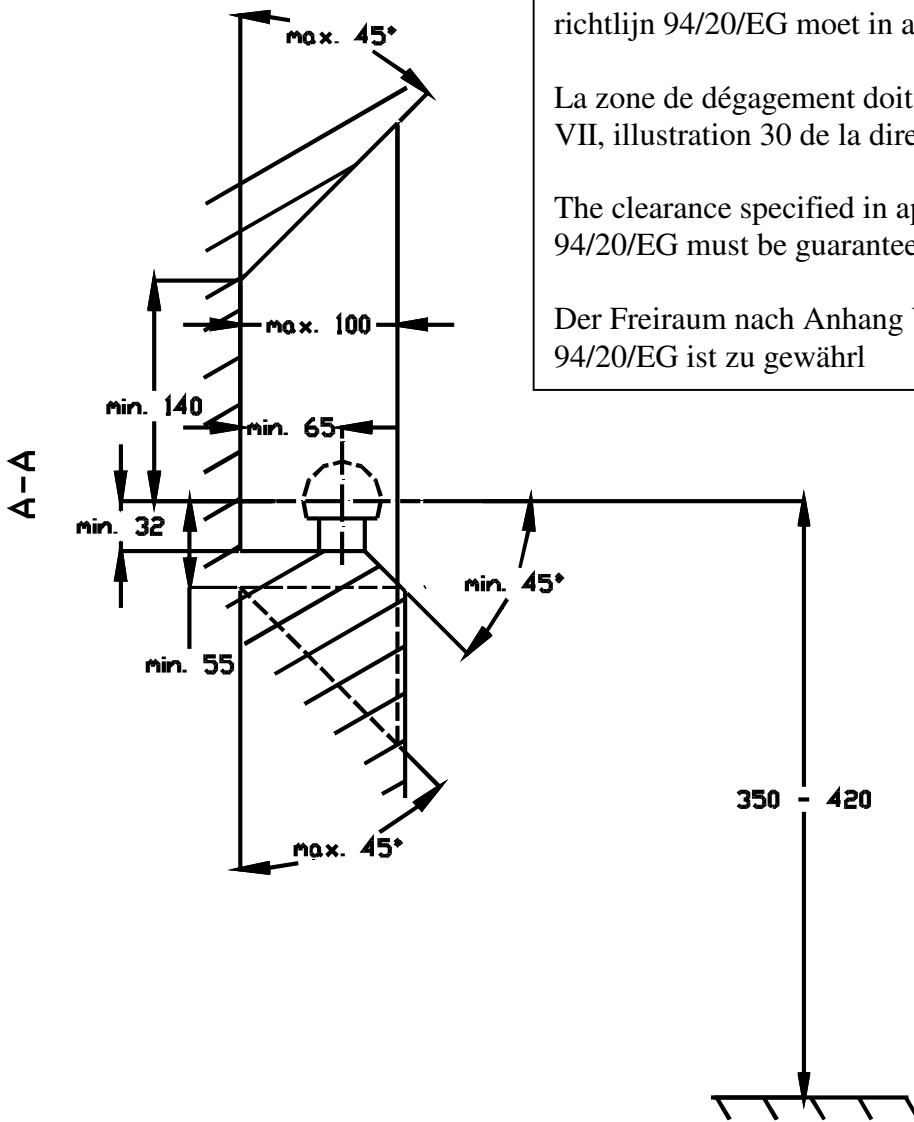
M10 70,6Nm of 7,20kgm
M16 299,2Nm of 30,5kgm

De tussenruimte conform supplement VII, afbeelding 30 van de richtlijn 94/20/EG moet in acht worden genomen.

La zone de dégagement doit être garantie conformément à l'annexe VII, illustration 30 de la directive 94/20/CE.

The clearance specified in appendix VII, diagram 30 of guideline 94/20/EG must be guaranteed.

Der Freiraum nach Anhang VII, Abbildung 30 der Richtlinie 94/20/EG ist zu gewährleisten.



Bij toelaatbaar totaal gewicht van het voertuig

Pour poids total en charge autorisé du véhicule

At laden weight of the vehicle

Bei zulässigem Gesamtgewicht des Fahrzeuges