

Elektro-Einbausatz für Anhängerkupplungen, 13-polig, 12 Volt, nach ISO 11446

Verwendbar für: **AUDI A3 - alle Modelle ab 09/96 bis 04/03**

Artikel-Nummer: **21010001J**

Allgemeine Hinweise zu diesem Elektrosatz

- **Vor Beginn der Arbeiten unbedingt die Einbauanleitung komplett durchlesen. Nach Einbau des Elektrosatzes ist die Einbauanleitung dem Kunden bzw. dem Fahrzeugführer zwecks diverser Betriebsinformationen auszuhändigen.**
- **Der Einbau des Elektrosatzes sollte von einer Fachwerkstatt bzw. einer qualifizierten Person durchgeführt werden.**
Bei unsachgemäßer Anwendung oder Veränderung des Elektrosatzes bzw. der darin befindlichen Bauteile erlischt jeder Anspruch auf Gewährleistung. Elektronische Geräte wie z.B. Blinkgeber, Anhängerblinküberwachung etc. sind vom Umtausch ausgeschlossen.
- Vor dem Herstellen einer Bohrung sicherstellen, daß ausreichende Bohrfreiheit vorhanden ist. Zur Erhaltung der **Langzeitgarantie gegen Durchrostung** sind angebrachte Bohrungen unbedingt mit dem vom **Fahrzeughersteller vorgeschriebenen Korrosionsschutzmittel** zu behandeln!
- **Beim Anbau der Steckdose ist darauf zu achten, daß -**
die Anschlußleitungen nicht eingeklemmt werden!
das Anschlußgehäuse 3-fach ordnungsgemäß auf dem Mikroschalter montiert ist!
die Dichtung am Leitungsaustritt aus der Steckdose auf dem Isolierschlauch sitzt!
- Die Leitungssätze sind so zu verlegen, daß keine Scheuerstellen entstehen können. Auf ausreichenden Abstand zu Hitzequellen (z.B. Abgasanlage) achten.
- **Für die Funktion der Anhängerblinküberwachung (AFC Modul) ist der Anschluß dieses Gerätes an Dauerplus (Klemme 30), wie unter Punkt 3 beschrieben, unbedingt erforderlich!**
- **Fahrzeuge mit Check-Control-System / Glühlampenausfallanzeige:**
Bei Modellen mit Glühlampenausfallanzeige **muß** der beiliegende Leitungssatz 12-adrig mit einem Erweiterungs-E-Satz für Check-Control aufgerüstet werden! Der Erweiterungs-E-Satz für Check-Control ist erhältlich unter der **JAEGER-Artikelnummer 22010001J**.
- Bei Bedarf können die Standardfunktionen der Steckdose (= Beleuchtungsfunktionen) um die Zusatzfunktion **Dauerplus** erweitert werden: Hierfür ist das bereits am Leitungssatz 12-adrig vormontierte Steckgehäuse 1-fach (**Leitung rot**) vorgesehen. Für die Erweiterung der Steckdosenfunktion ist ein Leitungssatz erhältlich unter der **JAEGER-Artikelnummer 22400001**.
- **Die Funktionsprüfung des eingebauten Elektrosatzes mit einem geeigneten Prüfgerät oder einem Anhänger durchführen.**
Die Funktionsprüfung mit einem Prüfgerät ohne Lastwiderstände ist nicht möglich.
- Im Anhängerbetrieb wird der Ausfall eines Fahrtrichtungsanzeigers am Anhänger von der fahrzeugseitigen Kontrolleuchte (Fahrtrichtungsanzeiger) über eine Verdoppelung der Blinkfrequenz angezeigt. Eine zusätzliche Kontrolleuchte (C2) ist bei Einbau dieses Elektrosatzes nicht erforderlich.
- Die Abschaltung der Nebelschlußleuchte am Zugfahrzeug bzw. die Deaktivierung der Einparkhilfe (**Acoustic Parking System - soweit fahrzeugseitig vorhanden**) erfolgt durch den in der 13-poligen Steckdose integrierten Mikroschalter unmittelbar beim Einsetzen des Anhängersteckers oder eines Adapters. Beim Abkuppeln eines Anhängers ggf. verwendete Adapter daher immer aus der Steckdose entnehmen.

Lieferumfang:

1 Steckdosen-Gehäuse mit Mikroschalter	3 Schrauben M5 x 30
1 Leitungssatz 12-adrig mit vormontiertem Kontakteinsatz 13-polig	1 Schraube M5 x 12
1 Sicherungshalter (10A) mit Anschlussleitung	4 Muttern M5
1 AFC-Modul (Anhängerblinküberwachung)	4 Zahnscheiben
1 Blechschraube	2 Kabelbinder 300 mm
	8 Kabelbinder 100 mm

1. Fahrzeugbatterie abklemmen

- **Sicherstellen**, daß durch das Abklemmen der Fahrzeugbatterie **kein Verlust** von gespeicherten Daten entsteht (z.B. bei Bordcomputer, Wegfahrsperr, Radio, Fehlerspeicher, etc.).
Betriebsanleitung bzw. Herstellervorschriften beachten.
- Masse-Anschluß von der Fahrzeugbatterie trennen.
Zur Vermeidung von Kurzschlüssen und aus Sicherheitsgründen darf der Einbau des Elektrosatzes nur bei abgeklemmter Fahrzeugbatterie durchgeführt werden.

2. Leitungssatz 12-adrig und Steckdose montieren

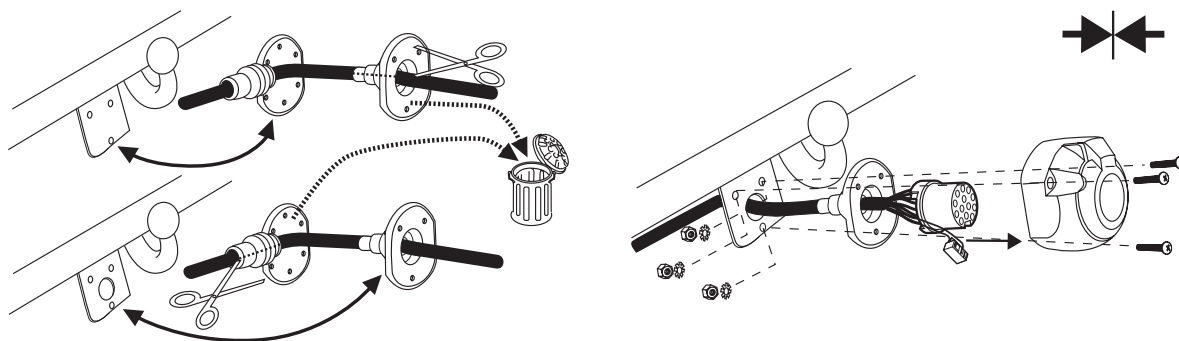
- Kofferraum-Bodenabdeckung herausnehmen.
Verkleidung von Heckabschlussblech, rechter und linker Schlussleuchte ausbauen.
- Die Abdeckung der fahrzeugseitigen Durchführung im Heckabschlussblech (hinten links im Reserverad-Stauraum) entfernen.
- **Anhängerkupplung mit geöffnetem Steckdosen-Halteblech (=axialer Leitungsausgang):**

Das Leitungssatzende 12-adrig mit vormontiertem Kontakteinsatz 13-polig durch die fahrzeugseitige Durchführung vom Kofferraum nach außen führen und weiter von hinten durch das Loch im Steckdosen-Halteblech der Anhängerkupplung verlegen.

Die Steckdosen-Dichtung für lateralen Leitungsausgang wird in diesem Fall nicht benötigt und muß vorsichtig vom Leitungssatz getrennt werden (siehe Abb.). Isolierschlauch dabei nicht beschädigen!

Vormontierten Kontakteinsatz 13-polig in das beiliegende Steckdosen-Gehäuse stecken und verrasten. Das Steckgehäuse 3-fach des Leitungssatzes 12-adrig auf den unten im Steckdosen-Gehäuse positionierten Mikroschalter stecken (auf korrekten Sitz achten!).

Gummidichtung an die Steckdose schieben und Steckdose mit den beiliegenden Schrauben, Zahnscheiben und Muttern am Steckdosen-Halteblech der Anhängerkupplung befestigen (siehe Abb.).

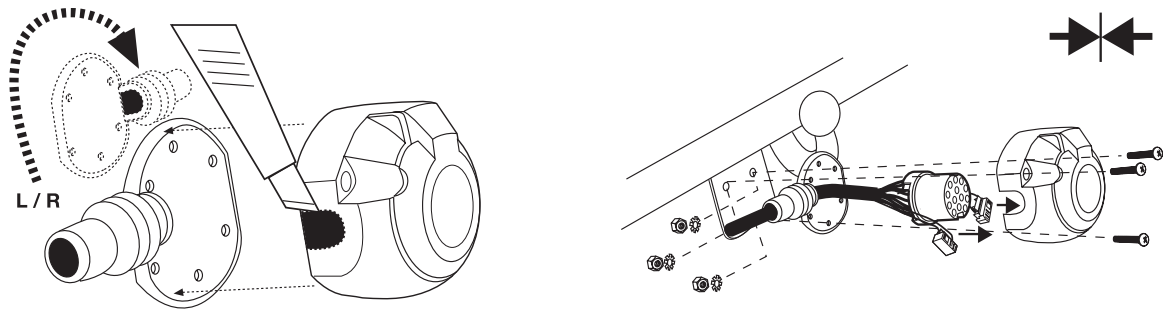


- **Anhängerkupplung mit geschlossenem Steckdosen-Halteblech (=lateraler Leitungsausgang):**

Das Leitungssatzende 12-adrig mit vormontiertem Kontakteinsatz 13-polig durch die fahrzeugseitige Durchführung vom Kofferraum nach außen führen und weiter bis zum Steckdosen-Halteblech der Anhängerkupplung verlegen.

Die Steckdosen-Dichtung für axialen Leitungsausgang wird in diesem Fall nicht benötigt und muß vorsichtig vom Leitungssatz getrennt werden (siehe Abb. oben). Isolierschlauch dabei nicht beschädigen!

- Beiliegendes Steckdosen-Gehäuse gemäß Abbildung für Leitungsausgang links oder rechts entsprechend bearbeiten. Vormontierten Kontakteinsatz 13-polig in das für lateralen Leitungsausgang präparierte Steckdosen-Gehäuse stecken und verrasten.
- Das Steckgehäuse 3-fach des Leitungssatzes 12-adrig auf den unten im Steckdosen-Gehäuse positionierten Mikroschalter stecken (auf korrekten Sitz achten!). Steckdose mit den beiliegenden Schrauben, Zahnscheiben und Muttern am Steckdosen-Halteblech der Anhängerkupplung befestigen (siehe Abb.).



Die Steckdose ist wie folgt belegt:

Leitung	Kontakt-Nr.	Funktion
schwarz/weiß	1	Fahrtrichtungsanzeiger links
weiß	2	Nebelschlußlicht Anhänger
braun	3	Masse (für Kontakt-Nr. 1 bis 8)
schwarz/grün	4	Fahrtrichtungsanzeiger rechts
grau/rot	5	Schlußlicht rechts
schwarz/rot	6	Bremslicht
grau/schwarz	7	Schlußlicht links
blau/rot	8	Rückfahrlicht
rot	9	Stromversorgung (Dauerplus)
nicht belegt	10	Ladeleitung Plus für Batterie im Anhänger
nicht belegt	11	Masse (für Kontakt-Nr. 10)
nicht belegt	12	Steuerleitung Anhängerkennung
rot/braun	13	Masse (für Kontakt-Nr. 9)

- Die auf dem Leitungssatz montierte Durchführungstülle positionieren und in das Durchführungsloch zum Kofferraum einsetzen.

- Das mit einem **R** gekennzeichnete Leitungssatzende zur **rechten Schlussleuchte** verlegen.

Fahrzeugseitiges Steckgehäuse 6-fach von der rechten Schlussleuchte abziehen und mit dem passenden Gegenstück des Leitungssatzes zusammenstecken und verrasten. Verbleibendes Steckgehäuse 6-fach dieses Leitungssatzteils auf die rechte Schlussleuchte stecken und verrasten.

- **Modelle mit Einparkhilfe (Acoustic Parking System):**

Das Steuergerät der Einparkhilfe befindet sich unterhalb der rechten Schlussleuchte. Fahrzeugseitiges Steckgehäuse 16-fach vom Steuergerät der Einparkhilfe abziehen, Sekundärverriegelung des Steckgehäuses öffnen und die Steckerleiste vorsichtig aus der Gehäuseverkleidung herausziehen.

Den in der **Kammer 5** vorhandenen Steckkontakt der fahrzeugseitigen Leitung **rot/weiß** entriegeln und aus der Steckerleiste 16-fach entfernen. Leitung **rot/weiß** am Leitungsstrang fixieren und den Kontakt isolieren, wird nicht mehr benötigt.

Die Leitung **weiß/grün** des Leitungssatzes 12-adrig zum Steuergerät der Einparkhilfe verlegen und den daran montierten Steckkontakt in die **Kammer 5** der Steckerleiste 16-fach stecken, verrasten. Die Steckerleiste wieder in die Gehäuseverkleidung einsetzen, Sekundärverriegelung schließen und das Steckgehäuse 16-fach wieder auf das Steuergerät der Einparkhilfe stecken.

Bei Fahrzeugen **ohne** Einparkhilfe (APS) endet die Leitung **weiß/grün** des Leitungssatzes ungenutzt an der rechten Schlussleuchte. In diesem Fall den Steckkontakt abtrennen und das Leitungsende isolieren.

- Das mit einem **L** gekennzeichnete Leitungssatzende zur **linken Schlussleuchte** verlegen.
Fahrzeugseitiges Steckgehäuse 6-fach von der linken Schlussleuchte abziehen und mit dem passenden Gegenstück des Leitungssatzes zusammenstecken und verrasten. Verbleibendes Steckgehäuse 6-fach des Leitungssatzteils auf die linke Schlussleuchte stecken und verrasten.
- Den Kabelschuh der Leitung **rot/braun** an einen geeigneten, wenn möglich fahrzeugseitig vorhandenen Massepunkt an der linken Kofferraumseite anschliessen. Ggf. beiliegende Blechschraube verwenden.
*(Nur bei gleichzeitigem Anschluß der nachfolgend beschriebenen Funktion **Dauerplus** erforderlich!)*
Das Steckgehäuse 1-fach der Leitung **rot** ist für eine Erweiterung der Steckdosenfunktionen vorgesehen (siehe Hinweis auf Seite 1). Dieser Teil des Leitungssatzes endet an der linken Schlussleuchte.

- Das Leitungssatzende mit der verbleibenden Steckverbindung 6-fach endet hinter der linken Kofferraum-Seitenverkleidung. Bei Modellen **mit** Check-Control-System (Glühlampenausfallanzeige) **muß** der auf Seite 1 genannte Erweiterungs-E-Satz montiert werden, um Schäden an der Fahrzeugelektronik zu vermeiden.

Bei Modellen **ohne** Check-Control-System (Glühlampenausfallanzeige) bleibt diese Steckverbindung ungenutzt, die Steckerbrücke darf **nicht** vom Leitungssatz getrennt werden.

- Beiliegendes **AFC-Modul** (Anhängerblinküberwachung) auf das Steckgehäuse 10-fach des Leitungssatzes stecken und an geeigneter Stelle hinter der linken Kofferraum-Seitenverkleidung mit beiliegender Schraube M5 x 12, Zahnscheibe und Mutter befestigen.

Die vom AFC-Modul abgehende Leitung **rot/gelb** vom Kofferraum aus (an der linken Fahrzeugseite entlang) bis in den Fußraum Fahrerseite verlegen.

3. Sicherungshalter mit Anschlußleitung montieren

- Fußraumverkleidung Fahrerseite ausbauen und den Kabelschuh des beiliegenden Sicherungshalters an der **Klemme 30 (Batterie +)** der Anschlußleiste des Relaissträgers im Fußraum Fahrerseite (Bereich unter der Instrumententafel) befestigen.

Das Steckgehäuse 1-fach der Leitung **rot/gelb** (vom AFC-Modul kommend) auf den noch freien Anschluß des Sicherungshalters stecken.

4. Funktionsprüfung und Endmontage

- Fahrzeugbatterie wieder anklemmen.

Die einzelnen Funktionen der Steckdose bzw. des Elektrosatzes sowie die Funktionen der Fahrzeugbeleuchtung überprüfen.

- Alle Leitungsstränge des Einbausatzes befestigen - vorhandene Kabelhalterungen nutzen oder beiliegende Kabelbinder verwenden. Alle demontierten Verkleidungen und Teile wieder einbauen.