

MEMO EUROPE



Montagehandleiding

Fitting instructions

Montageanleitung

Plan de montage

Manual de instrucciones

Van-Swing

Zwenkmodule
Pivoting module
Schwenkmodul
Module pivotant
Modulo Giratorio

Art. no. 25500 - 25503

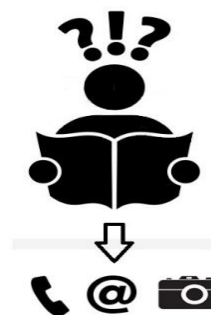
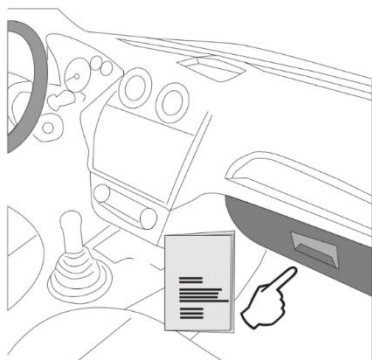
Memo Europe BV
Achterlaan 1-3, 2665 LZ Bleiswijk
Nederland / The Netherlands
+31 (0)10 5190201 / info@memo-europe.nl

REVISIE / REVISION / RÉVISION
009 / februari 2021

LET OP! Montage dient te allen tijde te gebeuren door een vakbekwaam persoon. Deze instructie is een algemene richtlijn. Er zijn veel verschillende typen kampeerauto's in omloop. Technisch inzicht, inventiviteit en behendigheid van de monteur zijn vereisten voor correcte montage. Wij adviseren om bouten en moeren in eerste instantie handvast te draaien. Wanneer de Van-Swing op de juiste plaats en correct gemonteerd is, kan men volgens het schema op pagina 3 alle bouten en moeren aandraaien. Lees deze montagehandleiding zorgvuldig door en vergewis u van de inhoud hiervan alvorens aan te vangen met de montage. Eventuele wijzigingen aan (de inhoud van) het product alsmede de handleiding zonder verdere kennisgeving hiervan vooraf zijn rechte voorbehouden. Schade aan voertuig of product, voortvloeiend uit een onzorgvuldige montage of niet uitgevoerd door een vakbekwaam persoon, leidt onherroepelijk tot het vervallen van de garantie op het product en in het bijzonder de bepalingen die onder de Wet Aansprakelijkheid vallen. In het geval van vragen, verzoeken wij u ons telefonisch of per e-mail te contacteren.

PLEASE NOTE! Fitting should be executed by a skilled and approved fitter. These instructions are merely just a guideline to fit the Van-Swing, as there are many different types of motorhomes. Please note that technical knowledge of the vehicle and being innovative are crucial skills for the fitter. Bolts and nuts are advised not to be tightened at first instance but only when the Van-Swing is fitted in the right position. Please assure that these fitting instructions are read and fully understood before commencing installation. Contents of these kits and their fitting manuals are subject to alteration without prior notice. We would expressly point out that fitting which has not been carried out properly by a competent technician will result in cancellation of any right to damage compensation, in particular those arising from the product liability act. If you have any questions, please feel free to contact us per telephone or e-mail.

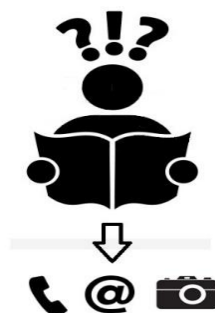
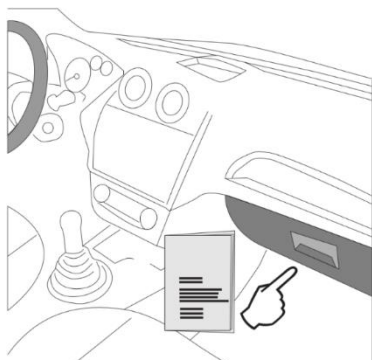
ACHTUNG! Einbau von einer Van-Swing sollte immer gefertigt werden von einer befähigten Mechaniker. Diese Montageanleitung ist eine allgemeine Richtlinie für Einbau, es gibt viele Arten von Reisemobile. Technische Kenntnisse, Kreativität und Behendigkeit sind wesentliche Bedingungen und erforderlich für gründliche Einbau. Empfiehlt wird die Befestigungsschraube und Muttern aus erster Hand zu drehen und nur denn fest zu drehen wenn es völlig ausgerüstet ist. Demnach sind sämtliche Befestigungsschraube und Muttern mit den angegebenen Drehmomenten auf Seite 3 nachzuziehen. Lese Sie vor dem Einbau diese Montageanleitung sorgfältig und gewissenhaft durch. Das Recht zu Änderungen an Inhalt von Montagesatz und Einbauanleitung bleibt vorbehalten. Beachten Sie bitte, dass bei Schäden in Folge unsachgemäßen einbau sämtliche Garantieansprüche erlöschen, insbesondere solche die das Produkthaftungsgesetz betreffen. Bei zusätzlich auftretenden Fragen wenden Sie sich bitte unbedingt telefonisch oder per E-Mail an uns.



+ 31 (0)10 519 02 01
info@memo-europe.nl

ATTENTION! Le montage doit être effectué par un mécanicien professionnel, qualifié et compétent en tout temps. Le plan de montage est seulement une directive générale, à raison de l'existence des plusieurs types des camping-cars. En premier lieu serrez tous les boulons et écrous avec la main et après resserez tous conformément la diagramme à la page 3. Avant de resserrer tous les boulons et écrous, assurez-vous que l'extension est placé dans la position correcte. Avant de procéder à installation, lisez ce plan de montage attentivement. Le contenu de ces kits, ainsi que des guides de montage qui les accompagnent est sujet à modifications sans préavis. Nous tenons à insister tout particulièrement sur le fait que si ce produit n'est pas monté correctement par un technicien compétent, aucun droit de compensation ne sera recevable en cas de dommages, notamment les droits en vertu de la loi concernant la responsabilité à l'égard des produits. Si vous avez des questions n'hésitez pas à nous contacter par téléphone ou par e-mail.

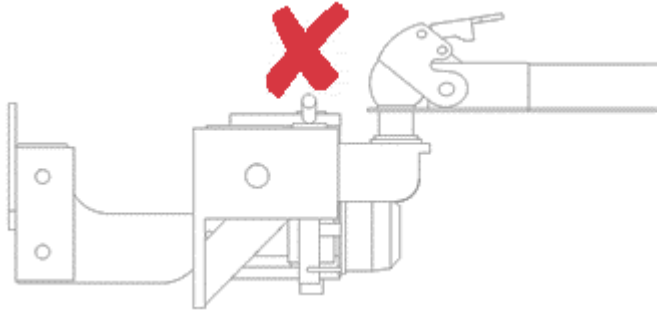
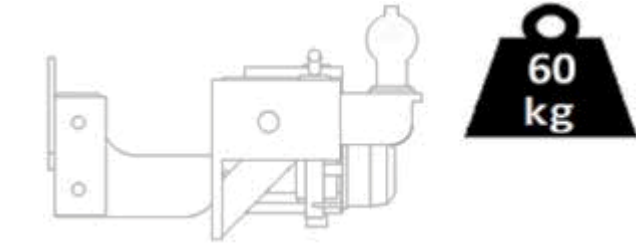
¡ATENCIÓN ! El montaje de estos portabicicletas debe ser realizado por un instalador profesional. Estas instrucciones son solo una guía para instalar los portabicis Van-Swing, ya que hay muchos tipos diferentes de autocaravanas. Tenga en cuenta que el conocimiento técnico del vehículo es fundamental. Se recomienda no apretar los pernos y las tuercas desde el inicio y realizar el apriete solamente cuando el Van-Swing esté colocado en la posición correcta. Antes de continuar con la instalación, lea con detenimiento este manual de instrucciones. El contenido de estos portabicis y sus manuales de instrucciones están sujetos a modificaciones sin previo aviso. Les recordamos que si este producto no se instala correctamente por un técnico competente, no se admitirá ningún derecho a indemnización por daños, en particular los derivados de la ley de responsabilidad del producto. Si tiene alguna pregunta, no dude en contactarnos por teléfono o correo electrónico.




+ 31 (0)10 519 02 01
info@memo-europe.nl

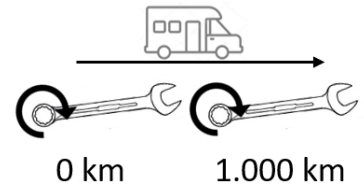
De Van-Swing is geschikt voor de volgende voertuigen:

Artikelnummer	Voertuig
25500R / 25500L	Fiat Ducato X250/X290
25501R / 25501L	Volkswagen T5/T6
25502R / 25502L	Renault Master
25503L	Ford Transit Custom

	<p>Afb. 1</p> <ul style="list-style-type: none"> • De Van-Swing is zonder uitzondering, niet geschikt voor het trekken van een aanhanglast! • The Van-Swing is not suited for towing any objects, without exception! • Das Ziehen einer Anhängelast mit der Van-Swing ist, ohne Ausnahme, unzulässig! • Tour remorquage avec le Van-Swing est strictement interdit, sans exception! • El Van-Swing no es adecuado para remolcar ningún objeto. ¡Sin excepciones!
	<p>Afb. 2</p> <ul style="list-style-type: none"> • De Van-Swing heeft een maximaal draaggewicht van 60 kg (Let op: fietsen + fietsendrager!). De maximale achterasbelasting van het voertuig dient te allen tijde te worden gerespecteerd! • The Van-Swing has a maximum payload of 60 kg (Caution: bicycles + bicycle carrier!). The permissible rear axle load of the vehicle must be respected and is not to be exceeded under any circumstance! • Der Van-Swing Fahrradträger ist für eine Belastung von 60 kg ausgelegt (Achtung: Fahrräder + Fahrradträger!). Der zulässigen Hinterachslast des Fahrzeugs darf nicht überschritten werden und ist zu gewährleisten. • Le porte-vélo Van-Swing a une charge utile maximale de 60 kg (Attention: vélos + porte-vélos!). Il faut respecter, et veillez à ne pas dépasser, la charge autorisée sur l'essieu arrière du véhicule en tout temps. • El Van-Swing tiene una carga útil máxima de 60 kg. La carga admisible del eje trasero del vehículo debe respetarse y no debe superarse en ningún caso.

Type	Model – Type – Type – Modelo	25500 - 25503	
Eigengewicht	Dead weight - Eigengewicht – Poids prop – Peso en vacío	22 kg	
Draaggewicht	Payload- Nutzlast – Charge utile – Carga Máxima	60 kg	
Breedte	Width – Breite -Largeur – Ancho	930 mm	
Diepte	Depth – Tiefe – Profondeur - Profundo	205 mm	

	M6	M8	M10	M12	M14
N/m	10	25	55	85	640

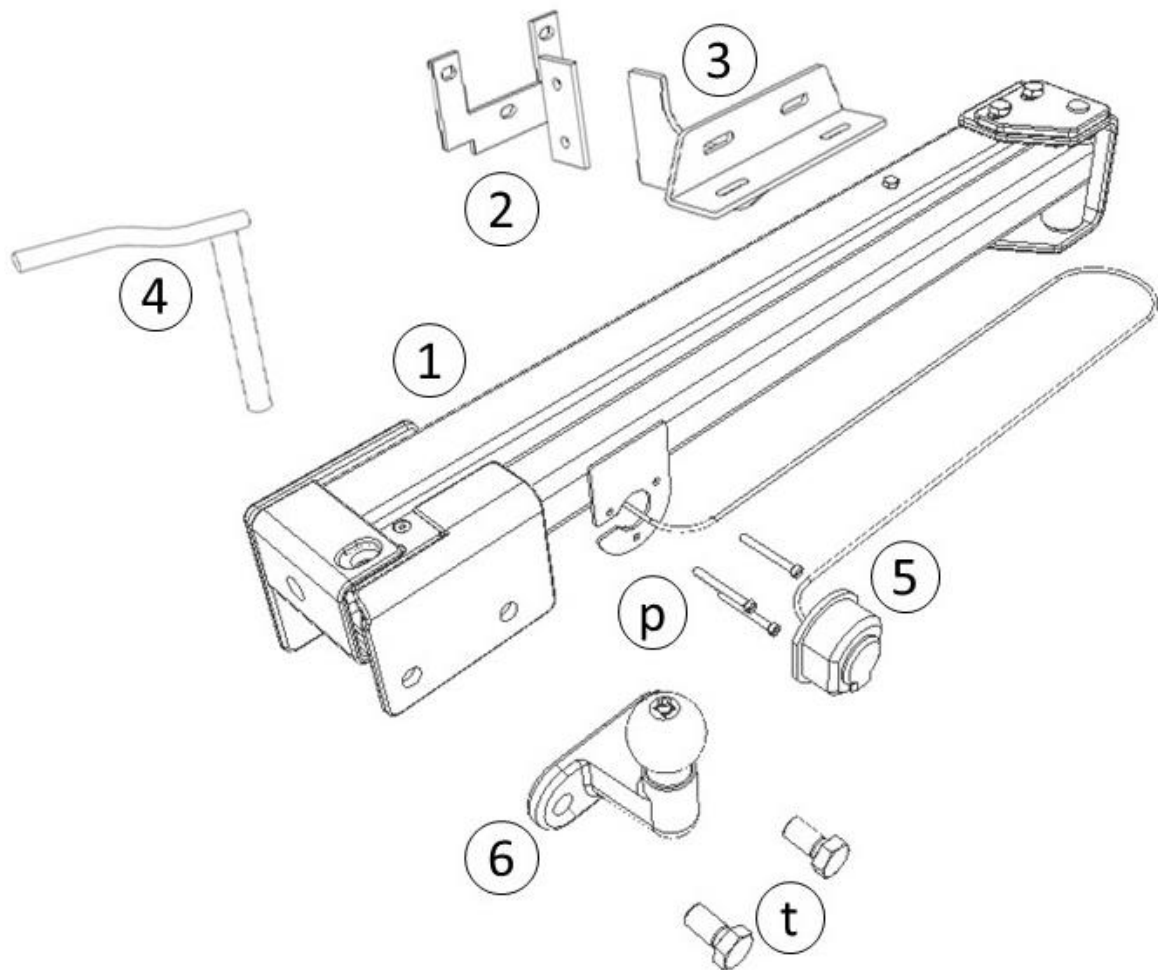


LEGENDA

	<ul style="list-style-type: none"> • Correct gebruik • Proper use • Ordnungsgemäße Verwendung • Utilisation appropriée • Uso correcto 		<ul style="list-style-type: none"> • Onjuist gebruik • Incorrect use • Falsche Verwendung • Utilisation inappropriée • Uso incorrecto
	<ul style="list-style-type: none"> • Kortstondig gebruik • Short term use • Kurzfristige Nutzung • Utilisation à court terme • Uso para breve tiempo 		<ul style="list-style-type: none"> • Langdurig gebruik • Long term use • Langfristige Nutzung • Utilisation prolongée • Uso prolongado
	<ul style="list-style-type: none"> • Monteer links én rechts • Fit both right and left side • Links und Rechts montieren • Monter droite et gauche • Ajustar lado derecho e izquierdo 		<ul style="list-style-type: none"> • Beweeg in deze richting • Move item in this direction • In diese Richtung bewegen • Déplacer dans cette direction • Ajustar en esta dirección
	<ul style="list-style-type: none"> • Vastdraaien • Tighten • Festdrehen • Serrer • Apretar 		<ul style="list-style-type: none"> • Losdraaien • Loosen • Losschrauben • Desserrer • Alfojar
	<ul style="list-style-type: none"> • Voorzichtig: elektronica • Caution: electric • Vorsicht: Elektrik • Prudence: électriques • Precaución: cables eléctricos 		<ul style="list-style-type: none"> • Boren vereist • Drilling required • Bohren erforderlich • Perçage nécessaire • Requiere taladrar

Explosietekening onderdelen

Exploded view spare parts – Explosionszeichnung Ersatzteile – Vue explosée pièces de rechange –
Vista separada de las piezas



* 25500R Fiat Ducato X250/X290

- **Controleer alle onderdelen op aanwezigheid en schade alvorens aan te vangen met de montage.**
- Please check if all contents are present and undamaged before commencing any installation procedures.
- Bitte überprüfen Sie ob die Inhalte komplett und unbeschädigt ist bevor Sie anfangen mit der Montage.
- Avant procéder à l'installation vérifiez que le contenu est complet et ne présente aucun dommage.
- Revise si el contenido del portabicicletas está completo y no presenta ningún daño antes de proceder a la instalación.

De Van-Swing is geschikt voor de volgende voertuigen:

The Van-Swing is available for the following vehicles:

Der Van-Swing ist für folgende Fahrzeuge geeignet:

Le Van-Swing est disponible pour les véhicules suivants:

Van-Swing es válido para los siguientes vehículos:

Artikelnummer	Voertuig
25500R / 25500L	Fiat Ducato X250/X290
25501R	Volkswagen T5/T6
25502R / 25502L	Renault Master
25503L	Ford Transit Custom

25500LA – 25500RA Van-Swing - DOOS 1 / BOX 1

Pos.	v	#	Art. no.	Spec./Spez.	Nederlands	English
1		1	(L)H700-07		Draaimodule	Pivoting module

25500LB / 25500RB Van-Swing Fiat Ducato - DOOS 2 / BOX 2

Pos.	v	#	Art. no.	Spec./Spez.	Nederlands	English
2		2	(L)H700-02		Harpstuk	Harp bracket
3		3	H700-03		Draagarm	Support arm
5		5	5092		Bedrading	Wiring
6		6	0410258-1		Van-Swingkogel	Threaded towball
7		7	0002		Trekhaakdop	Tow ball cap

60020 - Zakje bevestigingsmaterialen / Bag of mounting material

4		1	600-90		Borgpen	Locking pin
a		2	TB-M8X25	M8x25	Tapbout	Bolt
b		1	BB-M8X80	M8x80	Borstbout	Bolt
c		1	BM-M8	M8	Borgmoer	Locking nut
d		1	SR-M8	M8	Sluitring	Flat washer
e		3	CR-M8	M8	Carrosseriering	Flat washer
f		1	DMK-M8	M8	Dopmoerkap	Nut cover
g		1	TB-M10X40	M10x40	Tapbout	Bolt
h		2	TB-M10X40-F	M10x1.25x40	Tapbout	Bolt
i		1	BM-M10	M10	Borgmoer	Locking nut
j		4	SR-M10	M10	Sluitring	Flat washer
k		2	TB-M12X40	M12x40	Tapbout	Bolt
l		2	BM-M12	M12	Borgmoer	Locking nut
m		2	SR-M12	M12	Sluitring	Flat washer
n		2	DMK-M12	M12	Dopmoerkap	Nut cover
o		3	MS-M5x35	M5X35	Metaalschroef	Metal screw
p		3	TR-M5	M5	Tandveerring	Toothed ring
q		3	SR-M5	M5	Sluitring	Flat washer
r		3	CM-M5	M5	Contramoor	Nut
s		2	RIPP-FB-M16X40	M16X40	RIPP flensbout	Bolt
t		2	RIPP-FB-M16X50	M16X50	RIPP flensbout	Bolt
u		2	BM-M16	M16	Borgmoer	Locking nut
v		5	Fth-14s-01bk		Kabelbinderhouder	Tie-wrap holder
w		5	Pn-4.8x20		Popnagel	Pop-rievet
x		5	460232		Tie-wrap	Tie-wrap

25501LB / 25501RB Van-Swing Volkswagen T5/T6 - DOOS 2 / BOX 2

Pos.	V	#	Art. no.	Spec./Spez.	Nederlands	English
2		2	(L)H700-04		Hoekprofiel	Corner profile
3		3	(L)H700-05		Draagarm	Support arm
5		5	5092		Bedrading	Wiring
6		6	0410258-1		Van-Swingkogel	Threaded towball
7		7	0002		Trekhaakdop	Tow ball cap

60021 - Zakje bevestigingsmaterialen / Bag of mounting material

4		1	600-90		Borgpen	Locking pin
a		2	TB-M8X25	M8x25	Tapbout	Bolt
b		1	BB-M8X80	M8x80	Borstbout	Bolt
c		1	BM-M8	M8	Borgmoer	Locking nut
d		3	SR-M8	M8	Sluitring	Flat washer
e		1	CR-M8	M8	Carrosseriering	Flat washer
f		1	DMK-M8	M8	Dopmoerkap	Nut cover
g		1	TB-M10X40	M10x40	Tapbout	Bolt
h		1	SR-M10	M10	Sluitring	Flat washer

25500LA – 25500RA Van-Swing - KARTON 1 / BOÎTE 1 / CAJÓN 1

x	v	#	Deutsch	Français	Español
1		1	Schwenkmodul	Module pivotant	Pieza giratoria

25500LB / 25500RB Van-Swing Fiat Ducato - KARTON 2 / BOÎTE 2 / CAJÓN 2

x	v	#	Deutsch	Français	Español
2		2	Harfeformige Halterung	Support de montage	Soporte de montaje
3		3	Tragarm	Bars de support	Brazo de apoyo
5		5	Verkabelung	Câblage	Cableado
6		6	Kupplungskogel	Boule d'attelage	Bola roscada
7		7	Kugelpfanne	Cache boule attelage	Tapabolas del enganche

60020 - Tasche mit Befestigungselementen / Sac de matériel de montage / Bolsa de sujeciones

4		1	Steckbolzen	Goupille de verrouillage	Pasador de bloqueo
a		2	Bolzen	Boulon	Tornillos
b		1	Bolzen	Boulon	Tornillos
c		1	Sicherungsmutter	Écrou	Tuercas
d		1	Scheibe	Rondelle	Arandela plana
e		3	Scheibe	Rondelle	Arandela plana
f		1	Mutter abdeckung	Capuchone écrou	Tapón de tuerca
g		1	Bolzen	Boulon	Tornillos
h		2	Bolzen	Boulon	Tornillos
i		1	Sicherungsmutter	Écrou	Tuercas
j		4	Scheibe	Rondelle	Arandela plana
k		2	Bolzen	Boulon	Tornillos
l		2	Sicherungsmutter	Écrou	Tuercas
m		2	Scheibe	Rondelle	Arandela plana
n		2	Mutter abdeckung	Capuchone écrou	Tapón de tuerca
o		3	Metall Schraube	Vis en métal	Tornillos de metal
p		3	Zahnkranz	anneau denté	Anillo dentado
q		3	Scheibe	Rondelle	Arandela plana
r		3	Mutter	Écrou	Tuercas
s		2	Bolzen	Boulon	Tornillos
t		2	Bolzen	Boulon	Tornillos
u		2	Sicherungsmutter	Écrou	Tuercas
v		5	Kabelbinderhalter	Support de serre câbles	
w		5	Blindniet	Rivet aveugle	
x		5	Kabelbinder	Serre câbles	Bridas

25501LB / 25501RB Van-Swing Volkswagen T5/T6 - KARTON 2 / BOÎTE 2 / CAJÓN 2

x	v	#	Deutsch	Français	Español
2		2	Eck Profil	Profil d'Angle	Soporte de montaje
3		3	Tragarm	Bars de support	Brazo de apoyo
5		5	Verkabelung	Câblage	Cableado
6		6	Kupplungskogel	Boule d'attelage	Bola roscada
7		7	Kugelpfanne	Cache boule attelage	Tapabolas del enganche

60021 - Zakje bevestigingsmaterialen / Bag of mounting material

4		1	Steckbolzen	Goupille de verrouillage	Pasador de bloqueo
a		2	Bolzen	Boulon	Tornillos
b		1	Bolzen	Boulon	Tornillos
c		1	Sicherungsmutter	Écrou	Tuercas
d		3	Scheibe	Rondelle	Arandela plana
e		1	Scheibe	Rondelle	Arandela plana
f		1	Mutter abdeckung	Capuchone écrou	Tapón de tuerca
g		1	Bolzen	Boulon	Tornillos
h		1	Scheibe	Rondelle	Arandela plana

j	1	TR-M10	M10	Tandveerring	Toothed ring
k	3	TB-M12X40	M12x40	Tapbout	Bolt
l	3	BM-M12	M12	Borgmoer	Locking nut
m	3	SR-M12	M12	Sluitring	Flat washer
n	2	DMK-M12	M12	Dopmoerkap	Nut cover
o	3	MS-M5x35	M5X35	Metaalschroef	Metal screw
p	3	TR-M5	M5	Tandveerring	Toothed ring
q	3	SR-M5	M5	Sluitring	Flat washer
r	3	CM-M5	M5	Contramoer	Nut
s	2	RIPP-FB-M16X40	M16X40	RIPP flensbout	Bolt
t	2	RIPP-FB-M16X50	M16X50	RIPP flensbout	Bolt
u	2	BM-M16	M16	Borgmoer	Locking nut
v	5	Fth-14s-01bk		Kabelbinderhouder	Tie-wrap holder
w	5	Pn-4.8x20		Popnagel	Pop-rievet
x	5	460232		Tie-wrap	Tie-wrap

25502LB / 25502RB VAN-SWING Renault Master - DOOS 2 / BOX 2

Pos.	v	#	Art. no.	Spec./Spez.	Nederlands	English
2		2	(L)H700-06		Hoekprofiel	Corner profile
3		3	H700-03		Draagarm	Support arm
5		5	5092		Bedrading	Wiring
6		6	0410258-1		Van-Swingkogel	Threaded towball
7		7	0002		Trekhaakdop	Tow ball cap

60023 - Zakje bevestigingsmaterialen / Bag of mounting material

4		1	600-90		Borgpen	Locking pin
a		2	TB-M8X25	M8x25	Tapbout	Bolt
b		1	BB-M8X80	M8x80	Borstbout	Bolt
c		1	BM-M8	M8	Borgmoer	Locking nut
d		1	SR-M8	M8	Sluitring	Flat washer
e		3	CR-M8	M8	Carrosseriering	Flat washer
f		1	DMK-M8	M8	Dopmoerkap	Nut cover
g		2	TB-M10X40	M10x40	Tapbout	Bolt
i		2	BM-M10	M10	Borgmoer	Locking nut
j		2	SR-M10	M10	Sluitring	Flat washer
k		2	TB-M12X40	M12x40	Tapbout	Bolt
l		2	BM-M12	M12	Borgmoer	Locking nut
m		2	SR-M12	M12	Sluitring	Flat washer
n		2	DMK-M12	M12	Dopmoerkap	Nut cover
o		3	MS-M5x35	M5X35	Metaalschroef	Metal screw
p		3	TR-M5	M5	Tandveerring	Toothed ring
q		3	SR-M5	M5	Sluitring	Flat washer
r		3	CM-M5	M5	Contramoer	Nut
s		2	RIPP-FB-M16X40	M16X40	RIPP flensbout	Bolt
t		2	RIPP-FB-M16X50	M16X50	RIPP flensbout	Bolt
u		2	BM-M16	M16	Borgmoer	Locking nut
v		5	Fth-14s-01bk		Kabelbinderhouder	Tie-wrap holder
w		5	Pn-4.8x20		Popnagel	Pop-rievet
x		5	460232		Tie-wrap	Tie-wrap

25503LB VAN-SWING Ford Transit Custom - DOOS 2 / BOX 2

Pos.	v	#	Art. no.	Spec./Spez.	Nederlands	English
2		2	25503L-01		Hoekprofiel	Corner profile
3		3	25503L-02		Draagarm	Support arm
5		5	5092		Bedrading	Wiring
6		6	0410258-1		Van-Swingkogel	Threaded towball

j		1	Zahnkranz	anneau denté	Anillo dentado	
k		3	Bolzen	Boulon	Tornillos	
l		3	Sicherungsmutter	Écrou	Tuercas	
m		3	Scheibe	Rondelle	Arandela plana	
n		2	Mutter abdeckung	Capuchone écrou	Tapón de tuerca	
o		3	Metall Schraube	Vis en métal	Tornillos de metal	
p		3	Zahnkranz	anneau denté	Anillo dentado	
q		3	Scheibe	Rondelle	Arandela plana	
r		3	Mutter	Écrou	Tuercas	
s		2	Bolzen	Boulon	Tornillos	
t		2	Bolzen	Boulon	Tornillos	
u		2	Sicherungsmutter	Écrou	Tuercas	
v		5	Kabelbinderhalter	Support de serre câbles		
w		5	Blindniet	Rivet aveugle		
x		5	Kabelbinder	Serre câbles	Bridas	

25502RB / 25502LB Van-Swing Renault Master - KARTON 2 / BOÎTE 2 / CAJÓN 2

x	v	#	Deutsch	Français	Español	
2		2	Eck Profil	Profil d'Angle	Soporte de montaje	
3		3	Tragarm	Bars de support	Brazo de apoyo	
5		5	Verkabelung	Câblage	Cableado	
6		6	Kupplungskogel	Boule dâttelage	Bola roscada	
7		7	Kugelkopfkappe	Cache boule attelage	Tapabolas del enganche	

60023 - Tasche mit Befestigungselementen / Sac de matériel de montage / Bolsa de sujeciones

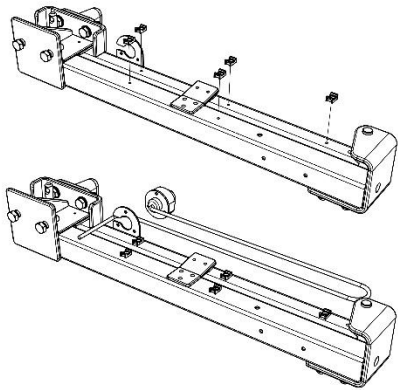
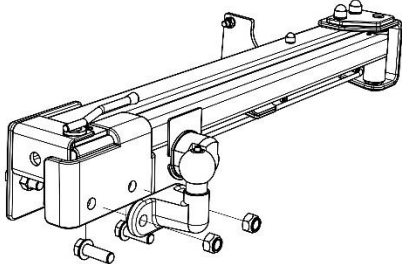
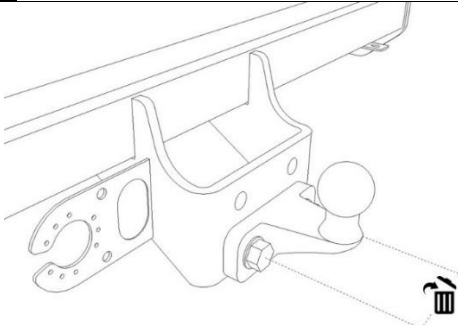
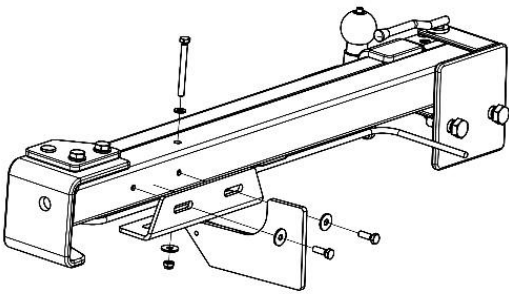
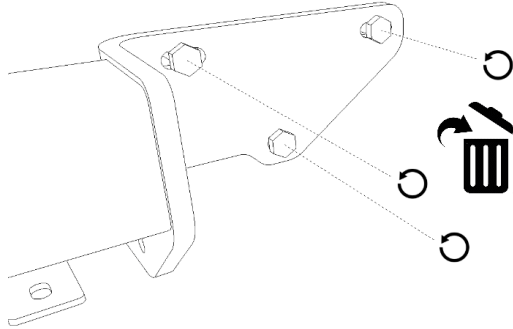
4		1	Steckbolzen	Goupille de verrouillage	Pasador de bloqueo	
a		2	Bolzen	Boulon	Tornillos	
b		1	Bolzen	Boulon	Tornillos	
c		1	Sicherungsmutter	Écrou	Tuercas	
d		1	Scheibe	Rondelle	Arandela plana	
e		3	Scheibe	Rondelle	Arandela plana	
f		1	Mutter abdeckung	Capuchone écrou	Tapón de tuerca	
g		2	Bolzen	Boulon	Tornillos	
i		2	Sicherungsmutter	Écrou	Tuercas	
j		2	Scheibe	Rondelle	Arandela plana	
k		2	Bolzen	Boulon	Tornillos	
l		2	Sicherungsmutter	Écrou	Tuercas	
m		2	Scheibe	Rondelle	Arandela plana	
n		2	Mutter abdeckung	Capuchone écrou	Tapón de tuerca	
o		3	Metall Schraube	Vis en métal	Tornillos de metal	
p		3	Zahnkranz	anneau denté	Anillo dentado	
q		3	Scheibe	Rondelle	Arandela plana	
r		3	Mutter	Écrou	Tuercas	
s		2	Bolzen	Boulon	Tornillos	
t		2	Bolzen	Boulon	Tornillos	
u		2	Sicherungsmutter	Écrou	Tuercas	
v		5	Kabelbinderhalter	Support de serre câbles		
w		5	Blindniet	Rivet aveugle		
x		5	Kabelbinder	Serre câbles	Bridas	

25503LB VAN-SWING Ford Transit Custom - KARTON 2 / BOÎTE 2 / CAJÓN 2

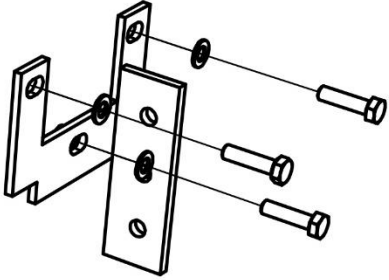
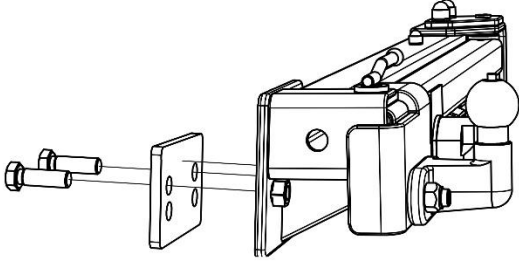
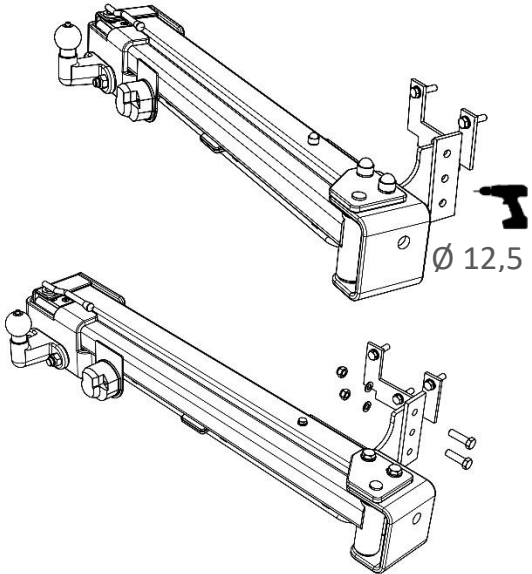
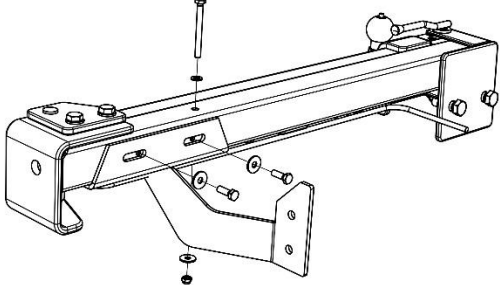
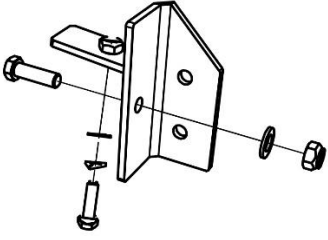
x	v	#	Deutsch	Français	Español	
2		2	Eck Profil	Profil d'Angle	Soporte de montaje	
3		3	Tragarm	Bars de support	Brazo de apoyo	
5		5	Verkabelung	Câblage	Cableado	
6		6	Kupplungskogel	Boule dâttelage	Bola roscada	

7		7	0002		Trekhaakdop	Tow ball cap
60022 - Zakje bevestigingsmaterialen / Bag of mounting material						
4		1	600-90		Borgpen	Locking pin
a		2	TB-M8X25	M8x25	Tapbout	Bolt
c		2	BM-M8	M8	Borgmoer	Locking nut
d		2	SR-M8	M8	Sluitring	Flat washer
e		2	CR-M8	M8	Carrosseriering	Flat washer
f		1	DMK-M8	M8	Dopmoerkap	Nut cover
k		2	TB-M12X40	M12x40	Tapbout	Bolt
l		4	BM-M12	M12	Borgmoer	Locking nut
m		2	SR-M12	M12	Sluitring	Flat washer
y		2	BB-M12X100	M12X100	Borstbout	Bolt
z		2	CR-M12	M12	Carrosseriering	Flat washer
n		2	DMK-M12	M12	Dopmoerkap	Nut cover
o		3	MS-M5x35	M5X35	Metaalschroef	Metal screw
p		3	TR-M5	M5	Tandveerring	Toothed ring
q		3	SR-M5	M5	Sluitring	Flat washer
r		3	CM-M5	M5	Contraoer	Nut
s		2	RIPP-FB-M16X40	M16X40	RIPP flensbout	Bolt
t		2	RIPP-FB-M16X50	M16X50	RIPP flensbout	Bolt
u		2	BM-M16	M16	Borgmoer	Locking nut
v		5	Fth-14s-01bk		Kabelbinderhouder	Tie-wrap holder
w		5	Pn-4.8x20		Popnagel	Pop-rivet
x		5	460232		Tie-wrap	Tie-wrap

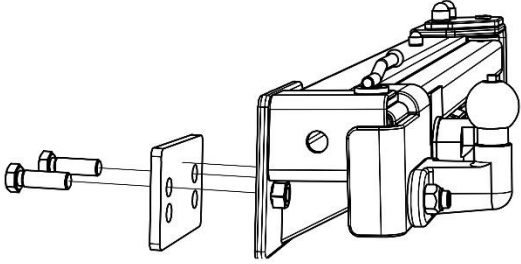
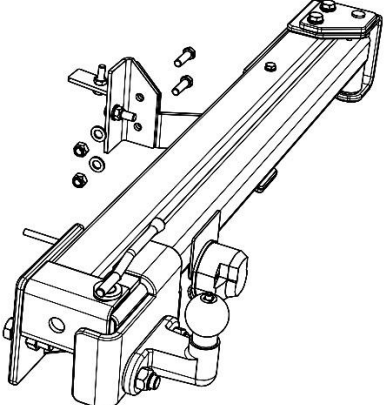
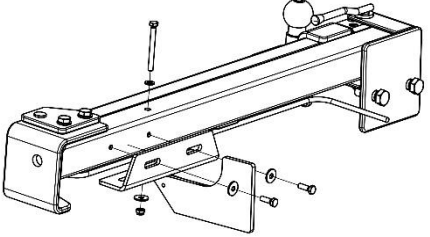

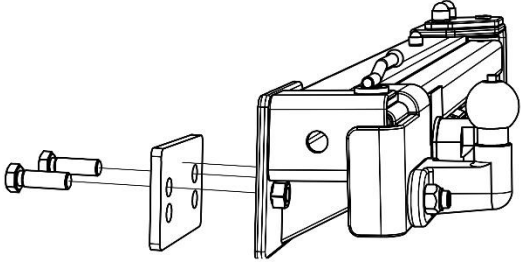
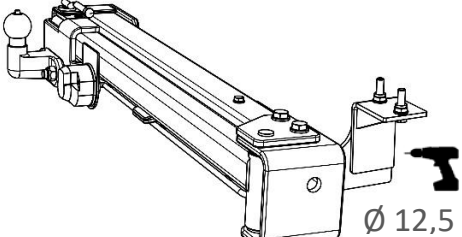
7	7	Kugelkopfkappe	Cache boule attelage	Tapabolas del engancho	
60022 - Tasche mit Befestigungselementen / Sac de matériel de montage / Bolsa de sujeciones					
4	1	Steckbolzen	Goupille de verrouillage	Pasador de bloqueo	
a	2	Bolzen	Boulon	Tornillos	
c	2	Sicherungsmutter	Écrou	Tuercas	
d	2	Scheibe	Rondelle	Arandela plana	
e	2	Scheibe	Rondelle	Arandela plana	
f	1	Mutter abdeckung	Capuchone écrou	Tapón de tuerca	
k	2	Bolzen	Boulon	Tornillos	
l	4	Sicherungsmutter	Écrou	Tuercas	
m	2	Scheibe	Rondelle	Arandela plana	
y	2	Bolzen	Boulon	Tornillos	
z	2	Scheibe	Rondelle	Arandela plana	
n	2	Mutter abdeckung	Capuchone écrou	Tapón de tuerca	
o	3	Metall Schraube	Vis en métal	Tornillos de metal	
p	3	Zahnkranz	anneau denté	Anillo dentado	
q	3	Scheibe	Rondelle	Arandela plana	
r	3	Mutter	Écrou	Tuercas	
s	2	Bolzen	Boulon	Tornillos	
t	2	Bolzen	Boulon	Tornillos	
u	2	Sicherungsmutter	Écrou	Tuercas	
v	5	Kabelbinderhalter	Support de serre câbles		
w	5	Blindniet	Rivet aveugle		
x	5	Kabelbinder	Serre câbles	Bridas	

Voorbereiding / Preperation	
	Nederlands / English
V1	 <ul style="list-style-type: none"> • Bevestig kabelbinderhouders (v) met popnagels (w) aan de onderzijde van de draaimodule (1). • Mount the tie-wrap holders (v) with pop-rivets (w) to the underside of the pivoting beam (1).
V2	 <ul style="list-style-type: none"> • Bevestig Van-Swing kogel (6) aan de draaimodule (1) met bouten (t) via de achterkant en moeren (u) aan de voorkant. LET OP! Alleen M16 bouten gebruiken. • Fit the Van-Swing tow ball (6) to the pivoting module (1) with bolts (t) through the rear and nuts (u) at the front. ATTENTION! Only use M16 bolts.
V5	 <ul style="list-style-type: none"> • Verwijder de twee bouten en standaard trekhaakkogel. Deze worden niet meer gebruikt. • Remove the two bolts and tow ball. These are no longer used.
Montage Fiat Ducato / Mounting Fiat Ducato	
FD1	 <ul style="list-style-type: none"> • Bevestig draagarm (3) aan de draaimodule (1) met bouten (a) en ringen (c) aan de achterzijde en bout (b) ringen (e en d) en moer (c) van boven naar onder. • Mount support arm (3) to the pivoting module (1) using bolts (a) and washers (c) at the rear and bolt (b) washers (e and d) and nut (c) from top to bottom.
FD2	 <ul style="list-style-type: none"> • Verwijder de drie aanwezige bouten uit het chassis. Deze worden niet meer gebruikt. • Remove the three existing bolts from the chassis. These are no longer used.

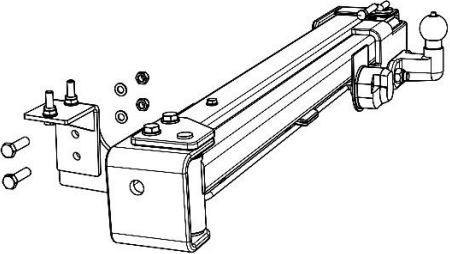
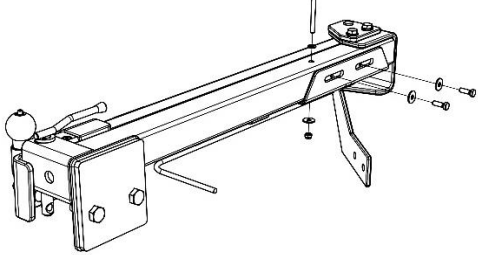
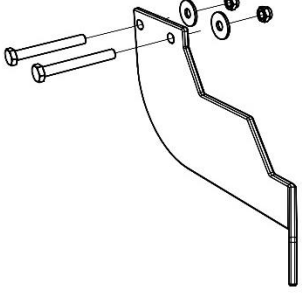
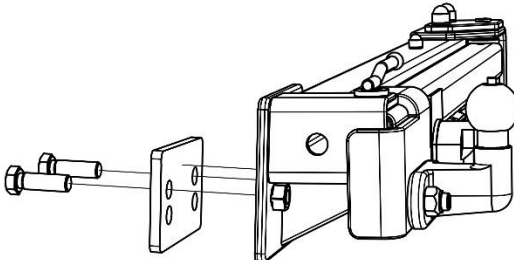
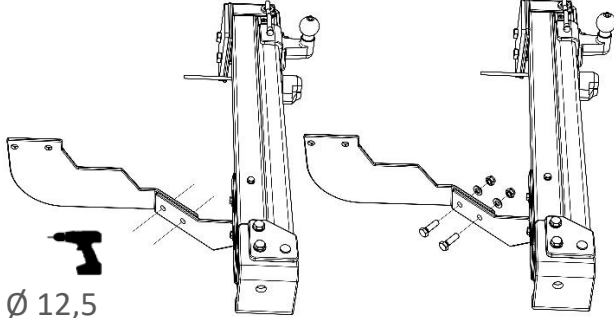
Vorbereitung / Préparation / Preparación		
	Deutsch / Français	Español
	<ul style="list-style-type: none"> • Befestigen Sie die Kabelbinderhalter (v) mit Blindnieten (w) an der Unterseite des Schwenkmodul (1). • Montez les Support de serre câbles (v) avec des poprivets (w) sur la base du module pivotante (1). 	
	<ul style="list-style-type: none"> • Befestigen Sie die Van-Swing-Kugel (6) mit den Schrauben (t) von hinten und den Muttern (u) von vorne am Schwenkmodul (1). ACHTUNG! Nur M16 Schrauben verwenden. • Montez la boule de Van-Swing (6) sur le module pivotant (1) avec les boulons (t) à l'arrière et les écrous (u) à l'avant. ATTENTION! Utilisez uniquement des boulons M16. 	
	<ul style="list-style-type: none"> • Entfernen Sie die beiden Schrauben und die Standard-kugel. Diese werden nicht mehr verwendet. • Retirez les deux boulons et la boule de remorquage. Ceux-ci ne sont plus utilisés. 	
Montieren Fiat Ducato / Montage Fiat Ducato / Montaje Fiat Ducato		
	<ul style="list-style-type: none"> • Befestigen Sie die Befestigungsarm (3) am Schwenkmodul (1) mit den Schrauben (a) und scheiben (e) hinten und mit den Schraube (b) scheiben (e und d) und der Mutter (c) von oben nach unten. • Montez le bras de support (3) sur le module pivotant (1) à l'aide des boulons (a) et des anneaux (e) à l'arrière et des anneaux de boulon (b) (e et d) et de l'écrou (c) de haut en bas 	
	<ul style="list-style-type: none"> • Entfernen Sie die beiden vorhandenen Schrauben vom Chassis. Diese werden nicht mehr verwendet. • Retirez les trois boulons existants du châssis. Ceux-ci ne sont plus utilisés 	

FD3		<ul style="list-style-type: none"> • Plaats het harpstuk (2) met bouten (h) en ringen (j) in de gaten van het chassis en met bout (g) ring (j) en moer (i) in het onderste gat. • Place the harp bracket (2) with bolts (h) and washers (j) in the holes of the chassis and with bolt (g) washer (j) and nut (i) in the bottom hole.
FD4		<ul style="list-style-type: none"> • Plaats de draaimodule (1) op de flensplaat en bevestig met bouten (s) in de gelaste moeren. LET OP! Alleen M16 bouten gebruiken. • Place the pivoting module (1) to the flange plate and fix with bolts (s) in the welded nuts. ATTENTION! Only use M16 bolts.
FD5		<ul style="list-style-type: none"> • Boor twee gaten, overeenkomend aan het harpstuk (2) in de draagarm (3) met een 12,5 mm boor. Monteer vervolgens draagarm (3) aan harpstuk (2) met bouten (k), ringen(m) en moeren (l). • Drill two holes corresponding to the harp bracket (2) in the support arm (3) with a 12.5 mm drill. Then mount support arm (3) to harp piece (2) with bolts (k), washers (m) and nuts (l).
<p>Vervolg de laatste stappen op pagina 22 / Finish with the final steps on page 22</p>		
<p>Montage Volkswagen / Mounting Volkswagen</p>		
VW1		<ul style="list-style-type: none"> • Bevestig draagarm (3) aan de draaimodule (1) met bouten (a) en ringen (e) aan de achterzijde en bout (b) ringen (e) en d) en moer (c) van boven naar onder. • Mount support arm (3) to the pivoting module (1) using bolts (a) and washers (e) at the rear and bolt (b) washers (e and d) and nut (c) from top to bottom.
VW2		<ul style="list-style-type: none"> • Monteer hoekprofiel (2) aan het chassis in de aanwezige gaten met bout (k), ring (m) en moer (l) van voor naar achter en met bout (g) en ring (j) van onderen. • Mount corner profile (2) to the chassis in the existing holes with bolt (k), washer (m) and nut (l) from front to rear and with bolt (g) and washer (j) from below.

	<ul style="list-style-type: none"> • Setzen Sie das Harfenstück (2) mit den Schrauben (h) und Scheiben (j) in die Löcher des Chassis und mit der Scheibe (j) und der Mutter (i) in das untere Loch ein. • Placez le support de harpe (2) avec les boulons (h) et les rondelles (j) dans les trous du châssis et avec le boulon (g), la rondelle (j) et l'écrou (i) dans le trou inférieur. 	
	<ul style="list-style-type: none"> • Setzen Sie das Schwenkmodul (1) auf die Flanschplatte und befestigen Sie es mit den Schrauben (s) in den geschweißten Muttern. ACHTUNG! Nur M16 Schrauben verwenden. • Placer le module pivotant (1) sur la plaque de bride et fixer avec des boulons (s) dans les écrous soudés. ATTENTION! Utilisez uniquement des boulons M16. 	
	<ul style="list-style-type: none"> • Bohren Sie mit einem 12,5-mm-Bohrer zwei Löcher entsprechend dem Harfenstück (2) in den Querlenker (3). Befestigen Sie dann den Tragarm (3) mit den Schrauben (k), den Scheiben (m) und den Muttern (l) am Harfenstück (2). • Percez deux trous correspondant à la pièce de harpe (2) dans le bras support (3) avec un foret de 12,5 mm. Montez ensuite le bras de support (3) sur la pièce de harpe (2) avec les boulons (k), les rondelles (m) et les écrous (l). 	
<p>Fahren Sie mit den letzten Schritten auf Seite 22 fort / Terminez avec les dernières étapes à la page 22 / Termine con los pasos finales en la página 22</p>		
<p>Montieren Volkswagen / Montage Volkswagen / Montaje Volkswagen</p>		
	<ul style="list-style-type: none"> • Befestigen Sie die Befestigungsarm (3) am Schwenkmodul (1) mit den Schrauben (a) und scheiben (e) hinten und mit den Schraube (b) scheiben (e und d) und der Mutter (c) von oben nach unten. • Montez le bras de support (3) sur le module pivotant (1) à l'aide des boulons (a) et des anneaux (e) à l'arrière et des anneaux de boulon (b) (e et d) et de l'écrou (c) de haut en bas. 	
	<ul style="list-style-type: none"> • Befestigen Sie das Eckprofil (2) mit Schraube (k), Unterlegscheibe (m) und Mutter (l) von vorne nach hinten und mit Schraube (g) und Unterlegscheibe (j) von unten am Chassis in den vorhandenen Löchern. • Montez le profil d'angle (2) sur le châssis dans les trous existants avec le boulon (k), la rondelle (m) et l'écrou (l) de l'avant vers l'arrière et avec le boulon (g) et la rondelle (j) par le bas. 	

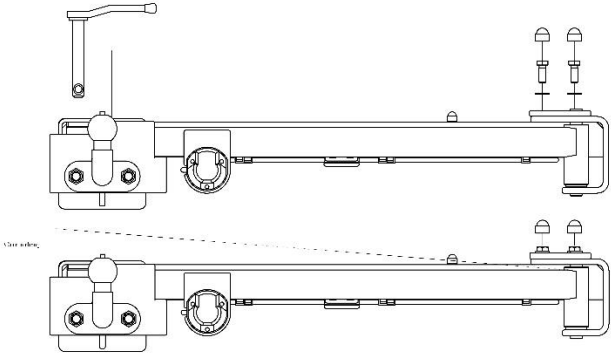
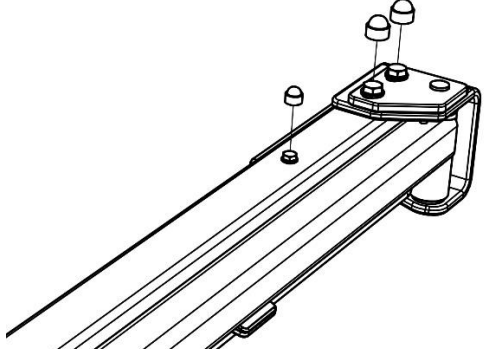
<p>VW3</p>		<ul style="list-style-type: none"> • Plaats de draaimodule (1) op de flensplaat en bevestig met bouten (s) in de gelaste moeren. LET OP! Alleen M16 bouten gebruiken. • Place the pivoting module (1) to the flange plate and fix with bolts (s) in the welded nuts. ATTENTION! Only use M16 bolts.
<p>VW4</p>		<ul style="list-style-type: none"> • Monteer vervolgens draagarm (3) aan harpstuk (2) met bouten (k), ringen(m) en moeren (l). • Then mount support arm (3) to harp piece (2) with bolts (k), washers (m) and nuts (l).
<p>Vervolg de laatste stappen op pagina 22 / Finish with the final steps on page 22</p>		
<p>Montage Renault Master / Mounting Renault Master</p>		
<p>RM1</p>		<ul style="list-style-type: none"> • Bevestig draagarm (3) aan de draaimodule (1) met bouten (a) en ringen (e) aan de achterzijde en bout (b) ringen (e en d) en moer (c) van boven naar onder. • Mount support arm (3) to the pivoting module (1) using bolts (a) and washers (e) at the rear and bolt (b) washers (e and d) and nut (c) from top to bottom.
<p>RM2</p>		<ul style="list-style-type: none"> • Monteer hoekprofiel (2) aan het chassis in de aanwezige gaten met bouten (g), ringen (j) en moeren (i). • Mount corner profile (2) to the chassis in the existing holes with bolt (g), washer (j) and nut (i).
<p>RM3</p>		<ul style="list-style-type: none"> • Plaats de draaimodule (1) op de flensplaat en bevestig met bouten (s) in de gelaste moeren. LET OP! Alleen M16 bouten gebruiken. • Place the pivoting module (1) to the flange plate and fix with bolts (s) in the welded nuts. ATTENTION! Only use M16 bolts.
<p>RM4</p>	 <p>Ø 12,5</p>	<ul style="list-style-type: none"> • Boor twee gaten, in het hoekprofiel (2) en de draagarm (3) met een 12,5 mm boor. • Drill two holes, in the corner profile (2) and the support arm (3) with a 12.5 mm drill.

	<ul style="list-style-type: none"> • Setzen Sie das Schwenkmodul (1) auf die Flanschplatte und befestigen Sie es mit den Schrauben (s) in den geschweißten Muttern. ACHTUNG! Nur M16 Schrauben verwenden. • Placer le module pivotant (1) sur la plaque de bride et fixer avec des boulons (s) dans les écrous soudés. ATTENTION! Utilisez uniquement des boulons M16. 	
	<ul style="list-style-type: none"> • Befestigen Sie dann den Tragarm (3) mit den Schrauben (k), den Scheiben (m) und den Muttern (l) am Harfenstück (2). • Montez ensuite le bras de support (3) sur la pièce de harpe (2) avec les boulons (k), les rondelles (m) et les écrous (l). 	
<p>Fahren Sie mit den letzten Schritten auf Seite 22 fort / Terminez avec les dernières étapes à la page 22 / Termine con los pasos finales en la página 22</p>		
<p>Montieren Renault Master / Montage Renault Master / Montaje Renault Master</p>		
	<ul style="list-style-type: none"> • Befestigen Sie die Befestigungsarm (3) am Schwenkmodul (1) mit den Schrauben (a) und scheiben (e) hinten und mit den Schraube (b) scheiben (e und d) und der Mutter (c) von oben nach unten. • Montez le bras de support (3) sur le module pivotant (1) à l'aide des boulons (a) et des anneaux (e) à l'arrière et des anneaux de boulon (b) (e et d) et de l'écrou (c) de haut en bas 	
	<ul style="list-style-type: none"> • Befestigen Sie das Eckprofil (2) mit Schraube (g), Unterlegscheibe (j) und Mutter (i) am Chassis in den vorhandenen Löchern. • Montez le profil d'angle (2) sur le châssis dans les trous existants avec le boulon (g), la rondelle (j) et l'écrou (i). 	
	<ul style="list-style-type: none"> • Setzen Sie das Schwenkmodul (1) auf die Flanschplatte und befestigen Sie es mit den Schrauben (s) in den geschweißten Muttern. ACHTUNG! Nur M16 Schrauben verwenden. • Placer le module pivotant (1) sur la plaque de bride et fixer avec des boulons (s) dans les écrous soudés. ATTENTION! Utilisez uniquement des boulons M16. 	
	<ul style="list-style-type: none"> • Bohren Sie mit einem 12,5-mm-Bohrer zwei Löcher in das Eckprofil (2) und den Tragarm (3). • Percez deux trous, dans le profil d'angle (2) et le bras support (3) avec un foret de 12,5 mm. 	

RM5		<ul style="list-style-type: none"> • Monteer vervolgens draagarm (3) aan harpstuk (2) met bouten (k), ringen(m) en moeren (l). • Then mount support arm (3) to harp piece (2) with bolts (k), washers (m) and nuts (l).
<p>Vervolg de laatste stappen op pagina 22 / Finish with the final steps on page 22</p>		
<p>Montage Ford Transit Custom / Mounting Ford Transit Custom</p>		
FTC1		<ul style="list-style-type: none"> • Bevestig draagarm (3) aan de draaimodule (1) met bouten (a) en ringen (e) aan de achterzijde en bout (b) ringen (e en d) en moer (c) van boven naar onder. • Mount support arm (3) to the pivoting module (1) using bolts (a) and washers (e) at the rear and bolt (b) washers (e and d) and nut (c) from top to bottom.
FTC2		<ul style="list-style-type: none"> • Verwijder de bouten waarmee de trekhaak aan het chassis gemonteerd is en monteer hoekprofiel (2) met bouten (y), ringen (z) en moeren (l) in de bestaande gaten. • Remove the bolts securing the towbar to the chassis and mount the angle bracket (2) with bolts (y), washers (z) and nuts (l) in the existing holes.
FTC3		<ul style="list-style-type: none"> • Plaats de draaimodule (1) op de flensplaat en bevestig met bouten (s) in de gelaste moeren. LET OP! Alleen M16 bouten gebruiken. • Place the pivoting module (1) to the flange plate and fix with bolts (s) in the welded nuts. ATTENTION! Only use M16 bolts.
FTC4		<ul style="list-style-type: none"> • Boor twee gaten, overeenkomend aan de draagarm (3) in het hoekprofiel (2) met een 12,5 mm boor. Monteer vervolgens draagarm (3) aan hoekprofiel (2) met bouten (k), ringen(m) en moeren (l). • Drill two holes corresponding to the support arm (3) in the corner profile (2) with a 12.5 mm drill. Then mount support arm (3) to corner profile (2) with bolts (k), washers (m) and nuts (l).
<p>Vervolg de laatste stappen op pagina 22 / Finish with the final steps on page 22</p>		

	<ul style="list-style-type: none"> • Befestigen Sie dann den Tragarm (3) mit den Schrauben (k), den Scheiben (m) und den Muttern (l) am Harfenstück (2). • Montez ensuite le bras de support (3) sur la pièce de harpe (2) avec les boulons (k), les rondelles (m) et les écrous (l). 	
<p>Fahren Sie mit den letzten Schritten auf Seite 22 fort / Terminez avec les dernières étapes à la page 22 / Termine con los pasos finales en la página 22</p>		
<p>Montieren Ford Transit Custom / Montage Ford Transit Custom / Montaje Ford Transit Custom</p>		
	<ul style="list-style-type: none"> • Befestigen Sie die Befestigungsarm (3) am Schwenkmodul (1) mit den Schrauben (a) und scheiben (e) hinten und mit den Schraube (b) scheiben (e und d) und der Mutter (c) von oben nach unten. • Montez le bras de support (3) sur le module pivotant (1) à l'aide des boulons (a) et des anneaux (e) à l'arrière et des anneaux de boulon (b) (e et d) et de l'écrou (c) de haut en bas 	
	<ul style="list-style-type: none"> • Entfernen Sie die Schrauben, mit denen die Anhängerkupplung am Fahrgestell befestigt ist, und montieren Sie das Eckprofil (2) mit den Schrauben (y), Unterlegscheiben (z) und Muttern (l) in den vorhandenen Löchern. • Retirez les boulons fixant la barre de remorquage au châssis et montez le support d'angle (2) avec les boulons (y), les rondelles (z) et les écrous (l) dans les trous existants. 	
	<ul style="list-style-type: none"> • Setzen Sie das Schwenkmodul (1) auf die Flanschplatte und befestigen Sie es mit den Schrauben (s) in den geschweißten Muttern. ACHTUNG! Nur M16 Schrauben verwenden. • Placer le module pivotant (1) sur la plaque de bride et fixer avec des boulons (s) dans les écrous soudés. ATTENTION! Utilisez uniquement des boulons M16. 	
	<ul style="list-style-type: none"> • Bohren Sie mit einem 12,5-mm-Bohrer zwei Löcher entsprechend den Querlenker (3) in dem Eck Profil (2). Befestigen Sie dann den Tragarm (3) mit den Schrauben (k), den Scheiben (m) und den Muttern (l) am Eck Profil (2). • Percez deux trous correspondant à le bras support (3) dans la Profil d'Angle (2) avec un foret de 12,5 mm. Montez ensuite le bras de support (3) sur la Profil d'Angle (2) avec les boulons (k), les rondelles (m) et les écrous (l). 	
<p>Fahren Sie mit den letzten Schritten auf Seite 22 fort / Terminez avec les dernières étapes à la page 22 / Termine con los pasos finales en la página 22</p>		

Universeel afronden / Universal completion

A2		<ul style="list-style-type: none">• Zet de draaibalk onder spanning door de bouten in het scharnier los te draaien (let op, niet uitnemen alleen los draaien), dan de draaibalk iets open zetten en ca. 4 cm boven de basisbalk tillen terwijl u de bouten weer vast draait.• Tension the pivoting beam by loosening the bolts in the hinge (note, do not remove, just loosen), then open the pivoting beam slightly and lift approx. 4 cm above the base beam while tightening the bolts again.
A1		<ul style="list-style-type: none">• Plaats de dopmoerkapjes (f en n) op de moeren.• Place the nut covers (f and n) to the bolts.

Universelle Vervollständigung / Achèvement universel / Terminación universal

	<ul style="list-style-type: none">• Spannen Sie den Drehstrahl, indem Sie die Schrauben im Scharnier lösen (beachten Sie, entfernen Sie ihn nicht, lösen Sie ihn einfach), öffnen Sie den Drehstrahl leicht und heben Sie ihn ca. 4 cm über den Grundstrahl, während Sie die Schrauben wieder festziehen.• Tendre la poutre pivotante en desserrant les boulons de la charnière (attention, ne pas retirer, juste desserrer), puis ouvrir légèrement la poutre pivotante et soulever env. 4 cm au-dessus de la poutre de base tout en resserrant les boulons.	
	<ul style="list-style-type: none">• Platziert Sie Mutter Abdeckung (f und n) in die Bolzen stecken.• Placez le les caches des écrous (f et n) sur les boulons.	

Memo-Europe B.V. biedt een garantietermijn van twee jaar aan op haar producten, geldig vanaf de leveringsdatum, overeenkomstig de afspraken in het Europese directief 1999/44/CE en de wet 23/2003. De garantie beperkt zich specifiek tot het vervangen van foutief geleverde producten en zal in geen enkel geval of enkele omstandigheid uitgebreid worden bij schade of (blijvend) letsel. Producten welke geproduceerd zijn door Memo-Europe B.V. zijn alleen te gebruiken voor het merk en type van het opgegeven voertuig. Het is absoluut verboden om deze chassisverlenging, op welke wijze dan ook, te modificeren. Indien aan deze conditie geen gevolg gegeven wordt, vervalt de wettelijke typegoedkeuring en daarmee tevens de garantie op dit product.

LET OP! Memo-Europe B.V. aanvaardt geen enkele aansprakelijkheid voor welke schade of defect dan ook, voortvloeiend uit foutieve montage en/of oneigenlijk gebruik.

Memo-Europe B.V. offers a two year warranty on their products from the delivery date onwards, according to the arrangements in the European Directive 1999/44/CE and law 23/2003. These warranty conditions are exclusively limited to the replacement of faulty products and will not be extended under any circumstance of damage and/or consequent harms. Chassis extensions, produced by Memo-Europe, are to be used exclusively for the type and brand of the vehicle it has been requested for. It is strictly forbidden to modify these chassis extension in any possible way. Any breach of this condition will lead to an immediate and unconditional cancellation of the type approval and with so the warranty on this product.

PLEASE NOTE! Memo-Europe B.V. cannot be held responsible nor accountable for any defect or damage caused by incorrect fitting or by any injudicious use.

Memo-Europe B.V. bietet eine Garantie auf seiner Produkten an, gültig für zwei Jahre ab des Abgabedatum, laut der europäischen Rechtlinie 1999/44/CE und dem Gesetz 23/2003. Die Garantie ist nur gültig für die Ersetzung der defekten Waren und auf keinem Fall für Schäden oder nachfolgenden Beschädigungen. Die Produkten sind exklusiv zu verwenden für das aufgegebenes Fahrzeug und sind für dieses Fahrzeug von Memo-Europe B.V. angepasst und hergestellt. Es ist strikt verboten an den Rahmenverlängerungen jeglicher Veränderung (z.B. zusätzliche Löcher, anschweißen von Teilen, Entfernung von Teilen) vorzunehmen. Die Nichteinhaltung dieser Bedingung hat die Ungültigkeit der Garantie und der Genehmigung/Gutachten zur Folge.

ACHTUNG! Memo-Europe B.V. haftet auf keinem Fall für entstehende Schäden am Fahrzeug, Produkte oder Personen zur Folge von fehlerhafte Montage oder unsachgemäße Verwendung.

Memo-Europe B.V. offre une garantie de ses produits pour une période de deux années à partir de la date de livraison conformément à ce qu'est disposé dans la directive européenne 1999/44/CE ainsi que la loi 23/2003 en étant limitée au remplacement de la marchandise défectueuse et dans aucun cas il sera étendues dégâts et intérêts. L'extension du châssis est fabriqué par Memo-Europe et exclusivement adaptable á la marque de ce véhicule désigné. Il est interdit de faire des modifications ou transformations sur l'extension du châssis. Le non-respect de cela donnera lieu à l'annulation immédiate de l'homologation et de la garantie du produit.

ATTENTION! Memo-Europe B.V. n'est pas responsable pour n'importe quelle dégât ou détérioration causée par mauvaise utilisation ou montage incorrect.

Memo-Europe B.V. ofrece una garantía de dos años en todos sus productos a partir de la fecha de entrega, de acuerdo con las disposiciones de la Directiva Europea 1999/44 / CE y la ley 23/2003. Estas condiciones de garantía se limitan exclusivamente al reemplazo de productos defectuosos y no se extenderán bajo ninguna circunstancia de daño y/o perjuicios derivados de un mal uso del producto. Las extensiones de chasis, fabricadas por Memo-Europe, deben utilizarse exclusivamente para el tipo y la marca del vehículo para el que se ha solicitado. Está estrictamente prohibido modificar estas extensiones de chasis. Cualquier incumplimiento de esta condición dará lugar a la cancelación inmediata e incondicional de la homologación y con ello de la garantía de este producto.

¡IMPORTANTE! Memo-Europe B.V. no se hace responsable de ningún defecto o daño causado por un montaje incorrecto o por un uso inadecuado.